

PW 585HGD

CE Á: ^{ à^Á@| ^: . . Á| áá ^ ^|{ ^ . ^ } Á
[| ç á á | áá : ^ | ^ . . áá á ~ áá á

ŠOÓÁÁ ~ } \ áá . | | { } áá 27W/DS
Item no. 25015

ŠOÓÁÁ ~ } \ áá . | | { } áá 27W
Item no. 20034



Hennlich Kft.
6000 Kecskemét-Kadafalva
Héliport Reptér
T+36-76/509-651 (14 mellék)
gepelem@hennlich.hu

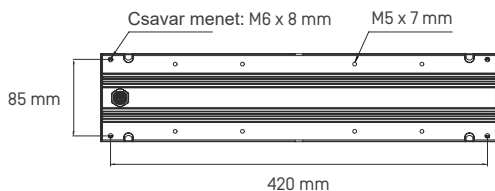
www.hennlich.hu

A gnU] UXUrc _ (Ezek tipikus értékek, amelyek eltérhetnek a sorozatgyártásban)

Típus:	L x W x H:	Üzemi feszültség:	Teljesítmény:	Megvilágított terület:	Hőmérséklet:	Súly:	Fény színe:
LED Munkatérlámpa 27W/DS	441 x 97 x 26.5 mm*	22 VDC - 26 VDC	27 W	396 x 57 mm/80°	-20 °C bis +55 °C	1.80 kg	6,500 - 6,800 K
LED Munkatérlámpa 27W	441 x 97 x 26.5 mm*	22 VDC - 26 VDC	27 W	396 x 57 mm/80°	-20 °C bis +55 °C	1.80 kg	6,500 - 6,800 K

*Kizárólag M12-es tömszelencével.

Rögzítési pontok lámpatartó nélkül(Y X):

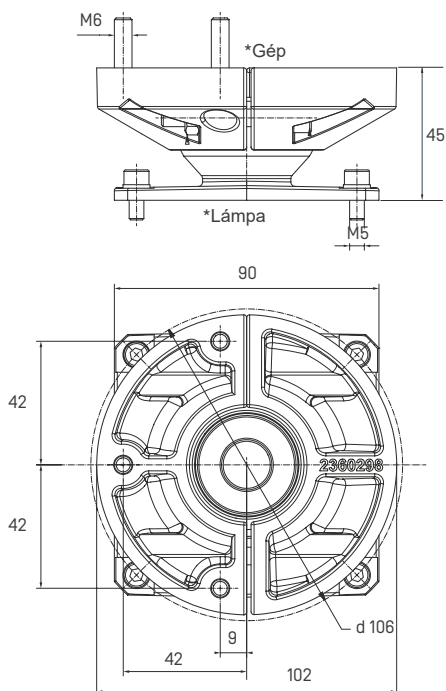


LED Munkatérlámpa méretek:

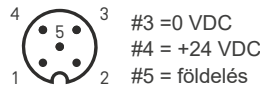
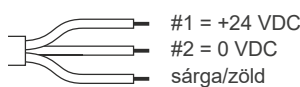


Lámpatartó méretek:

Cikkszám: 10404



Kábel csatlakozás - M12-es tömszelence csatlakozás:



pins = male

Flexibilis csatlakozó kábel:
3 x 0.75 mm² (AWG 18)
L = ca. 3 m
Ø = 5.9 +/- 0.2 mm

Fontos megjegyzések:

!Beszérelés lámpatartókkal vagy közvetlenül a négy rögzítóponton keresztül.

z elektromos kábel legyen a lehető legrövidebb.

A hálózati feszültséghez történő közvetlen csatlakoztatás károsítja a lámpát!

TA csatlakozót nem szabad kinyitni (tömítéssel ellátott, jelöléssel). Ha a tömítőviasz sérült, elveszti a garanciát.

A lámpa alkalmas normál gyűlékony felületekre történő közvetlen szerelésre.

oHs kompatibilis, megfelel a WEEE irányelvnek az elektromos és elektronikai berendezések hulladékaira vonatkozóan.

Minden típus rendelkezik a III (SELV) védettséggel, az IP68 IP IP + IP69k, CE és CB osztályokkal.

Szabványok: IEC 60598-1, IEC 60598-2-1, UL1598, CSA C22.2 no. 250.0, UL 8750

A technológia függvényében a + / -5% -os fényerő különbségei elfogadottak.

Az egyes LED-ek meghibásodása nem képezi a garancia alapját, amennyiben a fényerő különbsége kevesebb, mint 14%.

Esztergákkal és marógépekkel tesztelve standard kenőanyagokkal.

További információ a munkatér lámpákról: www.hennlich.hu

