

LED Munkatérlámpa/F

Világos, nagy kontrasztú és tükröződésmentes.



HU ADATLAP

Az üzembe helyezés előtt figyelmesen olvassa el a szerelési útmutatót!

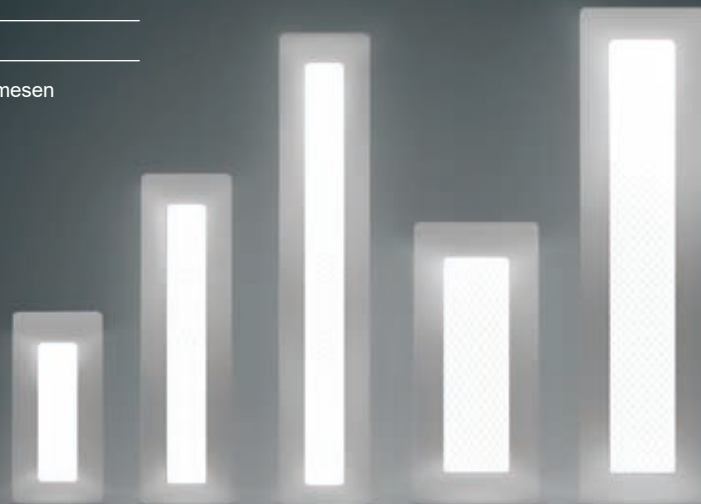
Munkatérlámpa LED 10W/
F Item no. 20399

Munkatérlámpa LED 20W/
F Item no. 20400

Munkatérlámpa LED 30W/
F Item no. 20401

Munkatérlámpa LED 33W/
F Item no. 20402

Munkatérlámpa LED 66W/
F Item no. 20403



Hennlich Kft.
6000 Kecskemét-Kadafalva
Heliport Repiér
T+36-76/509-651 (14 mellék)
gepelem@hennlich.hu

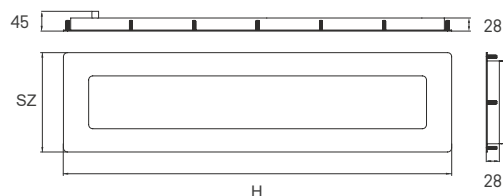
www.hennlich.hu

Műszaki adatok (Ezek tipikus értékek, amelyek eltérhetnek a sorozatgyártásban.)

Típus:	H x SZ x M:	Üzemi feszültség:	Teljesítmény:	Megvilágított terület:	Hőmérséklet tartomány:	Súly:	Fény színe:
Munkatérlámpa LED 10W/F	272 x 132 x 28 mm*	24 VDC	10 W	196 x 57 mm/120°	-20 °C to +55 °C	1.70 kg	világos nappali fényű fehér
Munkatérlámpa LED 20W/F	472 x 132 x 28 mm*	24 VDC	20 W	396 x 57 mm/120°	-20 °C to +55 °C	2.60 kg	világos nappali fényű fehér
Munkatérlámpa LED 30W/F	672 x 132 x 28 mm*	24 VDC	30 W	596 x 57 mm/120°	-20 °C to +55 °C	3.70 kg	világos nappali fényű fehér
Munkatérlámpa LED 33W/F	451 x 205 x 28 mm*	24 VDC	33 W	350 x 109 mm/120°	-20 °C to +55 °C	4.00 kg	világos nappali fényű fehér
Munkatérlámpa LED 66W/F	801 x 205 x 28 mm*	24 VDC	66 W	700 x 109 mm/120°	-20 °C to +55 °C	6.90 kg	világos nappali fényű fehér

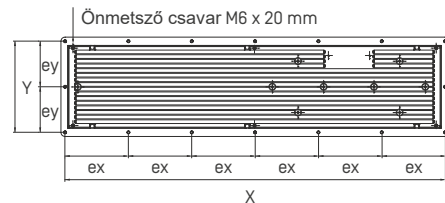
*Ez kizárólag M12-es tömszelencével

Munkatérlámpa LED/F méretek:



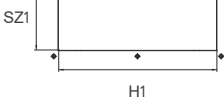
Rögzítési pontok lámpatartó nélkül(Y X):

Típus:	X:	Y:	ex:	ey:
10W/F	255 mm	115 mm	127.5 mm	-
20W/F	455 mm	115 mm	113.75 mm	-
30W/F	655 mm	115 mm	131 mm	-
33W/F	434 mm	188 mm	108.5 mm	94 mm
66W/F	784 mm	188 mm	130.67 mm	94 mm

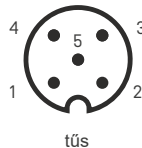


Kivágási méretek:

Típus	H1:	SZ1:
10W/F	255 mm	115 mm
20W/F	455 mm	115 mm
30W/F	655 mm	115 mm
33W/F	434 mm	188 mm
66W/F	772 mm	172 mm



Kábel csatlakozás - M12-es tömszelence csatlakozás:

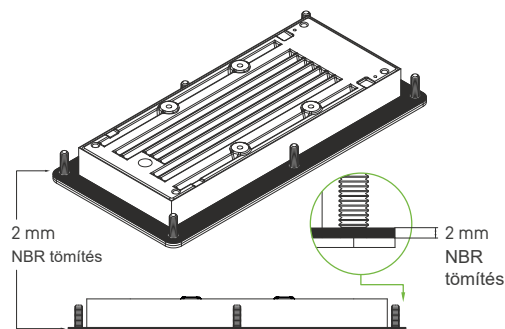


#1 = nincs csatlakoztatva #4 = +24 VDC
#2 = nincs csatlakoztatva #5 = földelés
#3 = 0 VDC

A hálózati feszültséghez történő közvetlen csatlakoztatás károsítja a lámpát!

NBR TÖMÍTÉS:

Lámpa hátulja



FONTOS MEGJEGYZÉSEK:

Elülső (front) szerelés további NBR-tömítéssel.

Az elektromos kábel legyen a lehető legrövidebb.

A csatlakozót nem szabad kinyitni (tömítéssel ellátott, jelöléssel).
Ha a tömítőviasz sérült, elveszti a garanciát.

A lámpa alkalmas normál gyúlékony felületekre történő közvetlen szerelésre.

RoHS kompatibilis, megfelel a WEEE irányelvnek az elektromos és elektronikai berendezések hulladékaira vonatkozóan.

Minden típus rendelkezik a III (SELV) védelemmel, az IP68 IP IP + IP69k, CE és CB osztályokkal.

Szabványok: IEC 60598-1, IEC 60598-2-1UL 2108, UL 8750

Esztergákkal és marógépekkel tesztelve standard kenőanyagokkal.

A technológia függvényében a + / - 5 % -os fényerő különbségei elfogadottak. Az egyes LED-ek meghibásodásai nem képezik a garancia alapjátamennyiben a fényerő különbsége kevesebb mint 5 %.

További információ a munkatérlámpákról: www.hennlich.hu

