

LED Munkatér lámpa

Világos, nagy kontrasztú és tükröződésmentes.



HU ADATLAP

Az üzembe helyezés előtt figyelmesen olvassa el a szerelési útmutatót!

LED Munkatér lámpa 10W
Cikkszám: 20290

LED Munkatér lámpa 20W
Cikkszám: 20291

LED Munkatér lámpa 30W
Cikkszám: 20292

LED Munkatér lámpa 33W
Cikkszám: 20293

LED Munkatér lámpa 66W
Cikkszám: 20294



Hennlich Kft.
6000 Kecskemét-Kadafalva
Heliport Reptér
T+36-76/509-651 (14 mellék)
gepelem@hennlich.hu

www.hennlich.hu

Műszaki adatok: (Ezek tipikus értékek, amelyek eltérhetnek a sorozatgyártásban.)

Típusmegjelölés	Hx SZ x M:	Üzemi feszültség:	Teljesítmény:	Megvilágított terület:	Hőmérséklet tartomány:	Súly:	Fény színe:
LED Munkatér lámpa 10W	241 x 97 x 28 mm*	24 VDC	10 W	196 x 57 mm/120°	-20 °C to +55 °C	1.20 kg	világos nappali fényű fehér
LED Munkatér lámpa 20W	441 x 97 x 28 mm*	24 VDC	20 W	396 x 57 mm/120°	-20 °C to +55 °C	1.80 kg	világos nappali fényű fehér
LED Munkatér lámpa 30W	641 x 97 x 28 mm*	24 VDC	30 W	596 x 57 mm/120°	-20 °C to +55 °C	2.60 kg	világos nappali fényű fehér
LED Munkatér lámpa 33W	421 x 171 x 28 mm*	24 VDC	33 W	350 x 109 mm/120°	-20 °C to +55 °C	2.90 kg	világos nappali fényű fehér
LED Munkatér lámpa 66W	771 x 171 x 28 mm*	24 VDC	66 W	700 x 109 mm/120°	-20 °C to +55 °C	5.20 kg	világos nappali fényű fehér

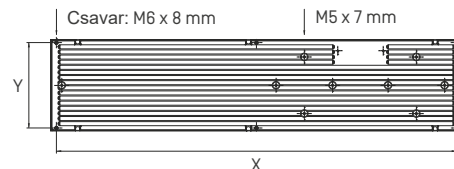
*Kizárólag M12-es tömszelencével

LED Munkatér lámpa méretek:



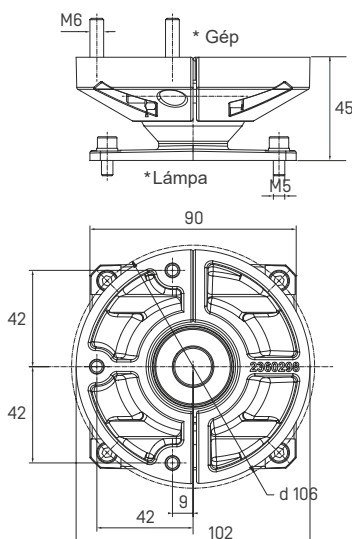
Rögzítési pontok lámpatartó nélkül(Y X):

LED Munkatér lámpa 10W	220 x 85 mm
LED Munkatér lámpa 20W	420 x 85 mm
LED Munkatér lámpa 30W	620 x 85 mm
LED Munkatér lámpa 33W	400 x 160 mm
LED Munkatér lámpa 66W	750 x 160 mm

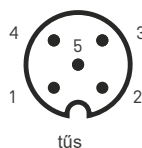


Lámpatartó méretek:

Cikkszám: 10404



Kábel csatlakozás - M12-es tömszelence csatlakozás:



#1 = nincs csatlakoztatva #4 = +24 VDC
#2 = nincs csatlakoztatva #5 = Földelés
#3 = 0 VDC

A hálózati feszültséghez történő közvetlen csatlakoztatás károsítja a lámpát!

FONTOS MEGJEGYZÉSEK:

Beszereles lámpatartókkal vagy közvetlenül a négy rögzítőponton keresztül.

Az elektromos kábel legyen a lehető legrövidebb.

TA csatlakozót nem szabad kinyitni (tömítéssel ellátott, jelöléssel). Ha a tömítőviasz sérül, elveszti a garanciát.

A lámpa alkalmas normál gyúlékony felületekre történő közvetlen szerelésre.

RoHS kompatibilis, megfelel a WEEE irányelvnek az elektromos és elektronikai berendezések hulladékaira vonatkozóan.

Minden típus rendelkezik a III (SELV) védelemmel, az IP68 IP IP + IP69k, CE és CB osztályokkal.

Szabványok: IEC 60598-1, IEC 60598-2-1, UL 1598, CSA C22.2 no. 250.0, UL 8750

Esztergákkal és marógépekkel tesztelve standard kenőanyagokkal. A szivárgásbiztonság csak jóváhagyott kenőanyagok használata esetén garantálható. Kérjük, olvassa el a különálló emulziók listáját.

A technológia függvényében a + / -5% -os fényerő különbségei elfogadottak. Az egyes LED-ek meghibásodása nem képezi a garancia alapját, amennyiben a fényerő különbsége kevesebb, mint 5%.

További információ a munkatér lámpákról: www.hennlich.hu

