

Rotationsreiniger MiniSpinner 2

Baureihe 5M3



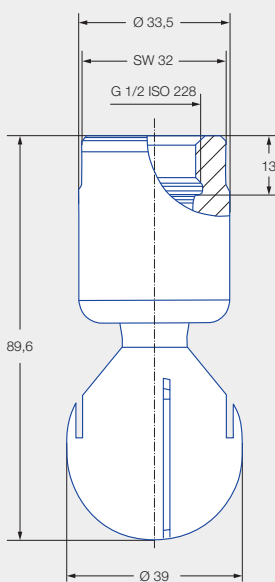
Eigenschaften:

- Hygienisches Design
- Für hohe Temperaturen geeignet
- Vollständig aus Edelstahl 1.4404 (316L) oder 2.4602 (Alloy 22) gefertigt

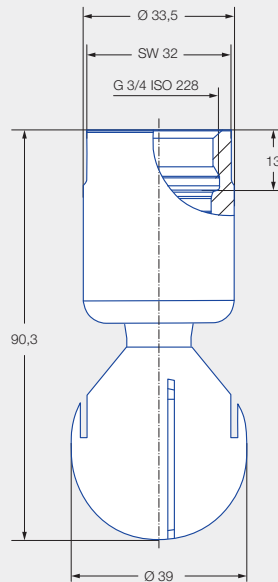


**ATEX-Version
auf Anfrage**

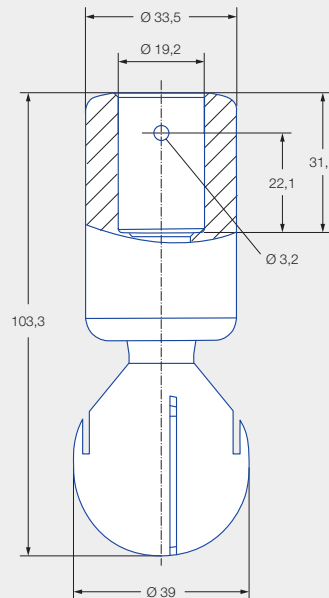
Baureihe 5M3



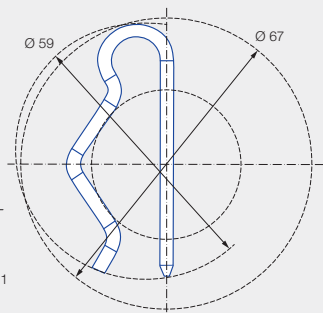
Innengewinde



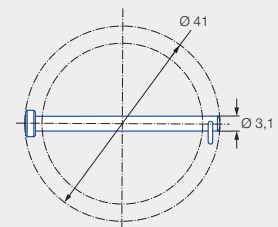
Innengewinde



Abmessungen
der Steckverbindung gemäß
ASME-BPE (OD-Tube)



Abmessungen der
Steckverbindung in der
Draufsicht Edelstahl 1.4404 (316L)



Abmessungen der
Steckverbindung in der
Draufsicht 2.4602 (Alloy 22)

 Max. Behälter- durchmesser [m]	0	1	2	3	4	5	6	7	8	9
---	---	---	---	---	---	---	---	---	---	---



**Reinigungs-
effizienzklasse**
2



Max. Temperatur
250 °C



Einbau
Betrieb in jeder
Einbaulage



Lagerung
Doppelkugellager aus
Edelstahl 1.4404 (316L),
2.4602 (Alloy 22)



Werkstoff
Edelstahl 1.4404 (316L),
2.4602 (Alloy 22)



**Empfohlener
Betriebsdruck**
2 bar



Vorfiltrierung
Leitungsfilter mit
0,1 mm/170 Mesh







Adapter
G 1/2 ISO 228 und
G 3/4 ISO 228 ist mit
HygienicFit kompatibel

Funktionsvideo

www.lechler.com/de/mediathek
Oder Sie scannen den QR-Code.



Strahl- winkel	Bestell-Nr.						Engster Querschnitt Ø [mm]	V̇ Wasser [l/min]				Max. Behälter- durchmesser [m]
	Type	Material-Nr.		Anschluss				p [bar] (p _{max} = 7 bar)				
		1Y	21	G 1/2 ISO 228	G 3/4 ISO 228	3/4"- Steckverbindung		1,0	2,0	3,0	bei 40 psi [US gal/min]	
		Edelstahl 1.4404 (316L)	2.4602 (Alloy 22)									
60° 	5M3.122	●	●	AH		TF07	2,6	45	63	77	20	-
180° 	5M3.133	●	●			AL TF07	1,2	47	67	82	21	2,6
180° 	5M3.134	●	●			AL TF07	1,3	47	67	82	21	2,6
360° 	5M3.999	●	●			AL TF07	0,4	21	30	37	9	1,8
	5M3.089	●	●			AL TF07	0,7	35	49	60	15	2,1
	5M3.139	●	●			AL TF07	0,8	49	69	85	21	2,3
	5M3.209	●	●			AL TF07	1,5	71	100	122	31	2,6

NPT-Gewinde, weitere Steckverbindungen und Anschweißversionen auf Anfrage.

Die Angabe des max. Behälterdurchmessers gilt für den empfohlenen Betriebsdruck und ist als Empfehlung zu verstehen. Für das Reinigungsergebnis ist zudem die Art der Verschmutzung maßgeblich.

Druckluft ist nur kurzfristig zum Trockenblasen einsetzbar. Der Einsatz oberhalb des empfohlenen Drucks hat negative Auswirkungen auf Reinigungsergebnis und Verschleiß.

Informationen Steckverbindung

- Splint aus Edelstahl 1.4404 (316L) enthalten (05M.330.1Y.00.00.0). Bei Version aus 2.4602 (Alloy 22) Bolzen mit Kopf inkl. Splint enthalten (Bestell-Nr. 05M.332.21.00.00.0).
- Je nach Durchmesser des Anschlussstücks kann sich der Volumenstrom erhöhen, bedingt durch die Leckage zwischen Anschlussstück und Rotationsreiniger.
- Minimaler Einführdurchmesser (mit montiertem Splint) beträgt 59 mm für die Typen aus 1.4404 (316L) und für die Typen aus 2.4602 (Alloy 22) 41 mm.

Bestell- Type + Anschluss = Bestell-Nr.
Beispiel: 5M3.122. 1Y + AH = 5M3.122.1Y.AH