



Rotationsreiniger »XactClean®« Baureihen 5W2 / 5W3

Baureihen 5W2 / 5W3

Durch die kontrollierte Rotation arbeitet der XactClean® extrem effizient. Er kann auch für höhere Drücke eingesetzt werden, ist mit dem Lechler Rotations-Überwachungssensor kompatibel und für den Lebensmittelkontakt zugelassen. Außerdem ist er in vielen verschiedenen Volumenströmen und Strahlwinkeln verfügbar.



Funktionsvideo

Scannen Sie hierzu den QR-Code oder unter:
www.lechler.de/XactCleanDE



Max. Behälterdurchmesser [m]



Werkstoffe
Edelstahl AISI 316L,
PTFE



Max. Temperatur
80 °C



Empfohlener Betriebsdruck
5 bar



Einbau
Betrieb in jeder Einbaulage



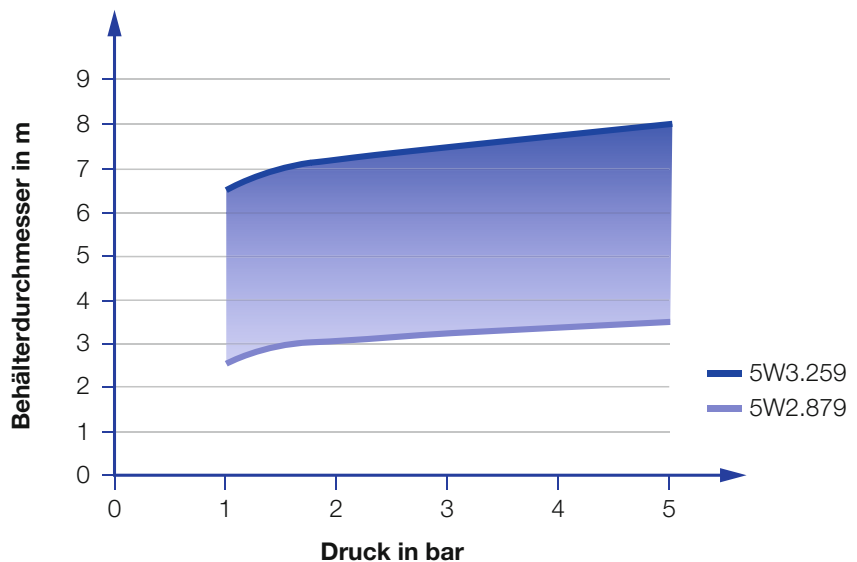
Vorfiltrierung
Leitungsfiter mit
0,1 mm/170 Mesh



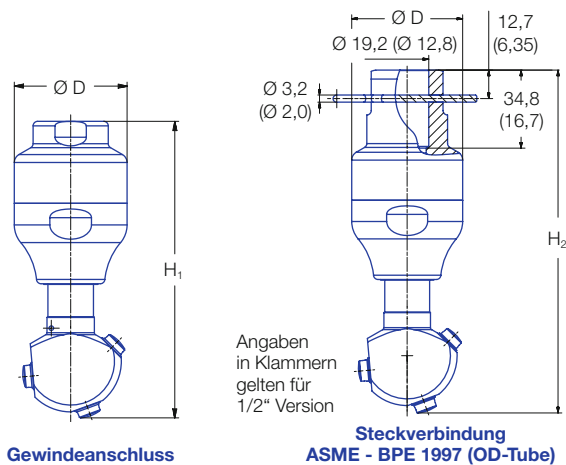
Lagerung
Gleitlager aus PTFE



Rotationsüberwachung
Sensorkompatibel
Infos: siehe Seite 56



Übersicht des Behälterdurchmessers in Abhängigkeit des Drucks der Baureihen 5W2 / 5W3



Düsen-Abmessungen [mm]

Type	H ₁ (Gewinde- version)	H ₂ (Steck- verb.)	Ø D
5W2.87X	114	118	43
5W2.99X	114	118	43
5W3.06X	114	136	43
5W3.14X	146	167	60
5W3.20X	146	167	60
5W3.25X	146	167	60

Strahl- winkel	Bestell-Nr.							E Ø [mm]	V̇ [l/min]				Max. Behälter- durchmesser [m]
	Type	Anschluss							p [bar] (p _{max} = 20 bar)				
		G 3/8 ISO 228*	G 1/2 ISO 228*	G 3/4 ISO 228*	G 1 ISO 228*	1/2" Steckver- bindung	3/4" Steckver- bindung		2	5	10	bei 40 psi [US gal./ min]	
270°	5W2.875.1Y	AF	AH	-	-	TF05	-	1,7	15	24	34	4,7	3,5
	5W2.995.1Y	-	AH	-	-	TF05	-	2,2	30	47	67	9,3	4,0
	5W3.065.1Y	-	AH	AL	-	-	TF07	2,2	42	66	94	13,0	6,0
	5W3.145.1Y	-	-	AL	-	-	TF07	3,8	70	111	157	21,7	7,0
	5W3.205.1Y	-	-	AL	-	-	TF07	4,8	100	158	224	31,0	7,5
	5W3.255.1Y	-	-	AL	AN	-	TF07	5,5	130	206	291	40,3	8,0
270°	5W2.876.1Y	AF	AH	-	-	TF05	-	1,7	15	24	34	4,7	3,5
	5W2.996.1Y	-	AH	-	-	TF05	-	2,2	30	47	67	9,3	4,0
	5W3.066.1Y	-	AH	AL	-	-	TF07	2,2	42	66	94	13,0	6,0
	5W3.146.1Y	-	-	AL	-	-	TF07	3,8	70	111	157	21,7	7,0
	5W3.206.1Y	-	-	AL	-	-	TF07	4,8	100	158	224	31,0	7,5
	5W3.256.1Y	-	-	AL	AN	-	TF07	5,5	130	206	291	40,3	8,0
360°	5W2.879.1Y	AF	AH	-	-	TF05	-	1,5	15	24	34	4,7	3,5
	5W2.999.1Y	-	AH	-	-	TF05	-	2,0	30	47	67	9,3	4,0
	5W3.069.1Y	-	AH	AL	-	-	TF07	2,0	42	66	94	13,0	6,0
	5W3.149.1Y	-	-	AL	-	-	TF07	3,5	70	111	157	21,7	7,0
	5W3.209.1Y	-	-	AL	-	-	TF07	4,4	100	158	224	31,0	7,5
	5W3.259.1Y	-	-	AL	AN	-	TF07	5,0	130	206	291	40,3	8,0

E = Engster Querschnitt · *NPT-Gewinde auf Anfrage

Die Angabe des max. Behälterdurchmessers gilt für den empfohlenen Betriebsdruck und ist als Empfehlung zu verstehen. Für das Reinigungsergebnis ist zudem die Art der Verschmutzung maßgeblich.

Informationen zum Betrieb

- Druckluft nur kurzzeitig zum Trockenblasen einsetzbar. Einsatz oberhalb des empfohlenen Drucks hat negative Auswirkungen auf Reinigungsergebnis und Verschleiß.

Informationen Steckverbindung

- Splint aus Edelstahl AISI 316L enthalten (Bestell-Nr.: 095.022.1Y.50.60.E (5W3), 095.013.1E.05.59.0 (5W2)).
- Je nach Durchmesser des Anschlussstücks kann sich der Volumenstrom erhöhen, bedingt durch die Leckage zwischen Anschlussstück und Rotationsreiniger.