

Rotationsreiniger MicroWhirly Baureihe 566



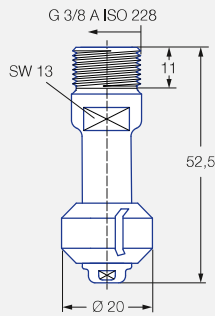
Eigenschaften:

- Reinigung mit wirkungsvollen Flachstrahlen
- Robustes Gleitlager aus PEEK
- Anschluss über Gewinde oder Steckverbindung
- Für Lebensmittelkontakt zugelassen

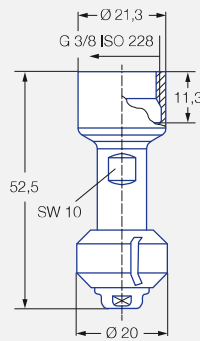


**ATEX-Version
auf Anfrage**

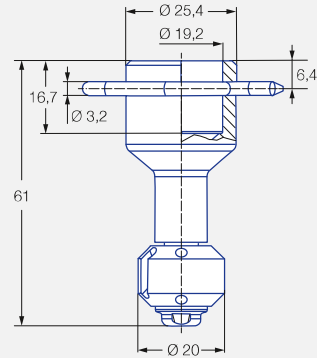
Baureihe 566



Außengewinde



Innengewinde



Abmessung der
Steckverbindung gemäß
ASME-BPE (OD-Tube)

	Max. Behälter- durchmesser [m]	0	1	2	3	4	5	6	7	8	9
--	---	---	---	---	---	---	---	---	---	---	---



**Reinigungs-
effizienzklasse**
2



Max. Temperatur
130 °C



Einbau
Betrieb in jeder
Einbaulage



Lagerung
Gleitlager aus PEEK



Werkstoff
Edelstahl 1.4404 (316L),
PEEK



**Empfohlener
Betriebsdruck**
2 bar



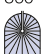


Vorfiltrierung
Leitungsfilter mit
0,3 mm/50 Mesh

Funktionsvideo

www.lechler.com/de/microwhirly
Oder Sie scannen den QR-Code.



Strahl- winkel	Bestell-Nr.				Engster Querschnitt Ø [mm]	V̇ Wasser [l/min]				Max. Behälter- durchmesser [m]
	Type	Anschluss				p [bar] (p _{max} = 6 bar)				
		G 3/8 A ISO 228	G 3/8 ISO 228	3/4"- Steck- verbindung		1,0	2,0	3,0	bei 40 psi [US gal/min]	
180° 	566.873.1Y	AE	AF	TF07	1,0	12	15	18	5	1,6
	566.933.1Y	AE	AF	TF07	2,4	15	21	26	7	1,7
180° 	566.874.1Y	AE	AF	TF07	1,0	12	15	18	5	1,6
	566.934.1Y	AE	AF	TF07	2,4	15	21	26	7	1,7
360° 	566.879.1Y	AE	AF	TF07	1,0	12	15	18	5	1,6
	566.939.1Y	AE	AF	TF07	2,4	15	21	26	7	1,7

NPT-Gewinde und Anschweißversion auf Anfrage.

Die Angabe des max. Behälterdurchmessers gilt für den empfohlenen Betriebsdruck und ist als Empfehlung zu verstehen. Für das Reinigungsergebnis ist zudem die Art der Verschmutzung maßgeblich.

Druckluft ist nur kurzfristig zum Trockenblasen einsetzbar. Der Einsatz oberhalb des empfohlenen Drucks hat negative Auswirkungen auf Reinigungsergebnis und Verschleiß.

Informationen Steckverbindung

- Splint aus Edelstahl 1.4404 (316L) enthalten.
- Je nach Durchmesser des Anschlussstücks kann sich der Volumenstrom erhöhen, bedingt durch die Leckage zwischen Anschlussstück und Sprühkugel.

Bestell-	Type	+	Anschluss	=	Bestell-Nr.
Beispiel:	566.873.1Y	+	AE	=	566.873.1Y.AE