

Rotationsreiniger MiniWhirly Baureihe 500.186

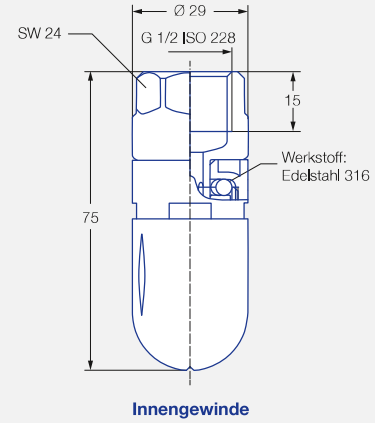


Eigenschaften:

- Wirtschaftliches Einsteigermodell
- Reinigung mit wirkungsvollen Flachstrahlen
- Speziell für die Fass- und Kanisterreinigung konzipiert



Baureihe 500.186



	Max. Behälterdurchmesser [m]	0	1	2	3	4	5	6	7	8	9
--	-------------------------------------	---	---	---	---	---	---	---	---	---	---



Reinigungs-effizienzklasse
2



Max. Temperatur
50 °C



Einbau
Vertikal nach unten



Lagerung
Kugellager aus Edelstahl



Werkstoff
POM, Edelstahl 1.4401 (316)



Empfohlener Betriebsdruck
2 bar



Vorfiltrierung
Leitungsfilter mit 0,3 mm/50 Mesh

Funktionsvideo

www.lechler.com/de/miniwhirly
Oder Sie scannen den QR-Code.



Strahlwinkel	Bestell-Nr. Type	Engster Querschnitt \varnothing [mm]	V̇ Wasser [l/min]				Max. Behälterdurchmesser [m]
			p [bar] (p _{max} = 5 bar)				
			1,0	2,0	3,0	bei 40 psi [US gal/min]	
300° 	500.186.56.AH	1,9	13	18	22	6	1,3

Die Angabe des max. Behälterdurchmessers gilt für den empfohlenen Betriebsdruck und ist als Empfehlung zu verstehen. Für das Reinigungsergebnis ist zudem die Art der Verschmutzung maßgeblich.

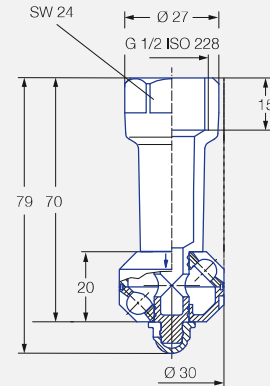
Druckluft ist nur kurzfristig zum Trockenblasen einsetzbar. Der Einsatz oberhalb des empfohlenen Drucks hat negative Auswirkungen auf Reinigungsergebnis und Verschleiß.

Rotationsreiniger PVDF MicroWhirly Baureihe 500.191



Eigenschaften:

- Entwickelt für Arbeiten in korrosiver Umgebung
- Gut geeignet für Lebensmittelkontakt und Schaumauftragung
- Sehr gutes Preis-Leistungs-Verhältnis
- Komplett aus PVDF gefertigt



Baureihe 500.191

Innengewinde

	Max. Behälterdurchmesser [m]	0	1	2	3	4	5	6	7	8	9
--	------------------------------	---	---	---	---	---	---	---	---	---	---

Reinigungs-effizienzklasse
2

Max. Temperatur
90 °C

Einbau
Betrieb in jeder Einbaulage

Lagerung
Gleitlager aus PVDF

Werkstoff
PVDF

Empfohlener Betriebsdruck
2 bar

Vorfiltrierung
Leitungsfilter mit 0,3 mm/50 Mesh

Funktionsvideo
www.lechler.com/de/microwhirly
Oder Sie scannen den QR-Code.



Strahlwinkel	Bestell-Nr. Type	Engster Querschnitt Ø [mm]	V̇ Wasser [l/min]				Max. Behälterdurchmesser [m]
			p [bar] (p _{max} = 5 bar)				
			1,0	2,0	3,0	bei 40 psi [US gal/min]	
180° 	500.191.5E.02	2,2	9	13	16	4	0,8
180° 	500.191.5E.01	2,2	9	13	16	4	0,8
270° 	500.191.5E.31	2,2	14	20	25	6	1,1
360° 	500.191.5E.00	2,2	14	20	25	6	1,1

Die Angabe des max. Behälterdurchmessers gilt für den empfohlenen Betriebsdruck und ist als Empfehlung zu verstehen. Für das Reinigungsergebnis ist zudem die Art der Verschmutzung maßgeblich.

Der PVDF MicroWhirly ist für den Betrieb mit Druckluft oder einem anderen Gas nicht geeignet. Der Einsatz oberhalb des empfohlenen Drucks hat negative Auswirkungen auf Reinigungsergebnis und Verschleiß.