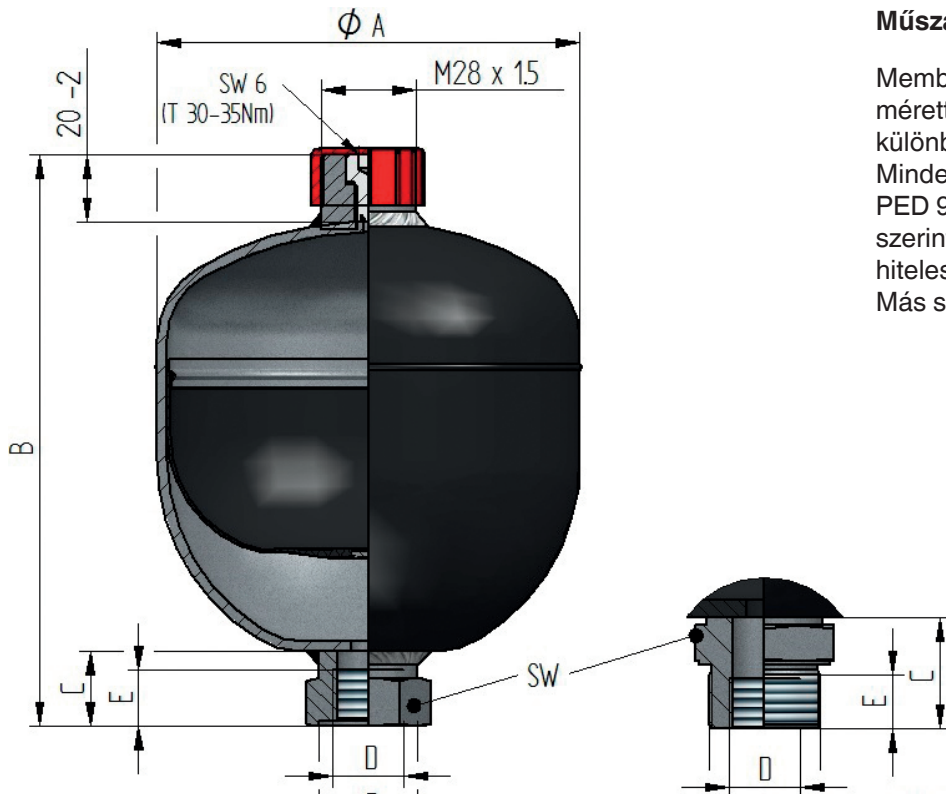




Membrános hidoakkumulátor HMS

HENNLICH - Accumulators & Cooling



Műszaki adatok

Membrános hidroakkumulátorok mérettől és nyomástól függően különböző alkalmazási területekre! Minden HMS széria akkumulátor a PED 97/23/EC (97/23/EG) szabvány szerint van gyártva, engedélyezve és hitelesítve. Más szabványok kérésre.

Cikkszám	Névle- méret [l]	Üzemi nyomás [bar]	Olajoldali csatlakozás					ø A [mm]	B Magas- ság [mm]	Súly kb. [kg]	P0 : P2*	PED kategória
			D	G	SW	C	E					
			IG	AG	6kt							
HMS-005-210-1000	0,05	210	G1/2"	-	30	20	15	55,5	105	0,6	1:6	3.3
HMS-016-210-1000	0,16	210	G1/2"	-	30	20	15	70	124	0,9	1:6	3.3
HMS-035-210-1000	0,35	210	G1/2"	-	30	20	15	96	150	1,8	1:6	3.3
HMS-05-210-1002	0,5	210	G1/2"	-	30	20	15	105	166	2,3	1:8	3.3
HMS-05-210-1003	0,5	210	G1/2"	M33x1,5	41	38	18	105	184	2,3	1:8	3.3
HMS-075-210-1002	0,75	210	G1/2"	-	30	20	15	117	175	3,2	1:4	3.3
HMS-075-210-1003	0,75	210	G1/2"	M33x1,5	41	38	18	117	193	2,2	1:4	3.3
HMS-10-210-1002	1	210	G1/2"	-	30	20	15	117	209	4,5	1:4	3.3
HMS-10-210-1003	1	210	G1/2"	M33x1,5	41	38	15	117	227	4,5	1:4	3.3
HMS-14-140-1001	1,4	140	G1/2"	M33x1,5	41	38	18	142	211	3,6	1:6	3.3
HMS-14-250-1000	1,4	250	G1/2"	-	36	22	16	153	196	5	1:6	3.3
HMS-14-250-1001	1,4	250	G1/2"	M33x1,5	41	38	18	153	212	5	1:6	3.3
HMS-20-140-1000	2	140	G1/2"	M33x1,5	41	22	16	142	242	3,6	1:4	II
HMS-20-250-1001	2	250	G3/4"	-	41	22	17	153	235	6,6	1:4	II
HMS-30-250-1000	3	250	G3/4"	-	41	22	17	174	291	8,1	1:4	II
HMS-35-250-1001	3,5	250	G3/4"	-	41	22	17	174	318	12,1	1:4	II
HMS-075-350-1002	0,75	350	G1/2"	-	36	16	16	134	171	4,7	1:8	3.3
HMS-075-350-1003	0,75	350	G1/2"	M33x1,5	36	18	16	134	189	4,7	1:8	3.3
HMS-14-350-1001	1,4	350	G1/2"	M33x1,5	36	18	16	164	217	7,9	1:8	II

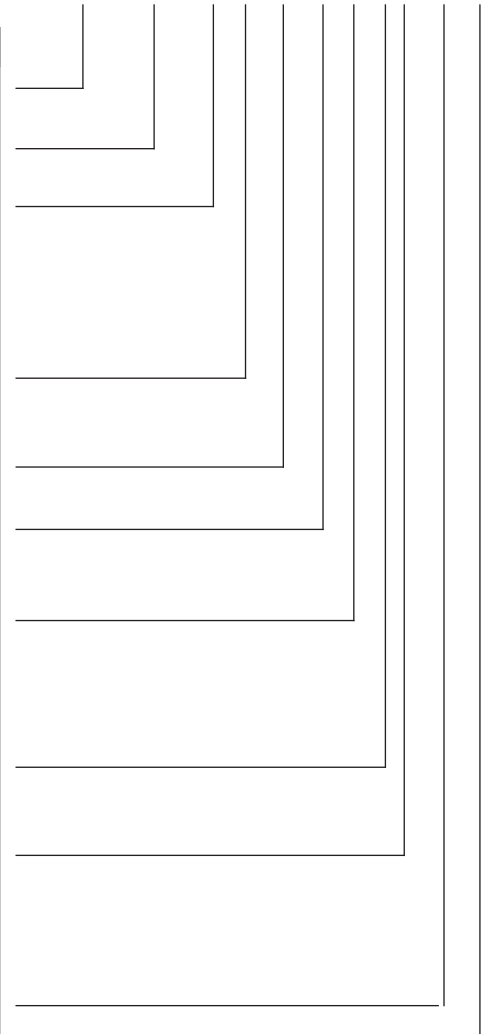
* max. megengedett nyomáskapcsolat

Műszaki változtatásokat fenntartjuk..

Típus neve

HMS 0,05 - 250 / 90 D 250 A 25 AA 000 Z

HENNLICH Membrános hidroakkumulátor	
Névleges méret	
0,05 / 0,16 / 0,35 / 0,75 / 1/1,4 / 2 / 3 / 3,5	
Max. üzemi nyomás [bar]	
140 / 200 / 210 / 250 / 350	
Engedélyek	
CE	90
CE + ATEX (RL 97/9 EG, GL 97/9 EC)	
TR CU (GOST R)	71
Kína	85
Kalkulációs norma	
AD 2000	D
EN 14359	E
Üzemi nyomás	
átvétel szerint	
Akkumulátor test anyaga	
Szénacél	A
Rozsdamentes acél (z.B. 1.471)	B
Membrán anyag	
NBR (Sztenderd)	25
ECO (Hydrin)	02
IIR (Butyl)	40
FKM (Viton®)	80
Gáz csatlakozás mérete	
M28 x 1,5	A
Egyedi csatlakozás	Z
Folyadék csatlakozás mérete	
IG 1/2"	A
IG 3/4"	B
IG 1/2" és M33 x 1,5 kívül	C
IG 3/4" és M45 x 1,5 kívül	D
Előtöltési nyomás [bar]	
Egyedi kialakítás	
ATEX – zóna 1 (II 2G)	X
Megjegyzés pl. festett RAL9005	Z



Deutschland:
HENNLICH - HCT GmbH
 Im Gewerbegebiet 8, D-66386 St. Ingbert
 Tel. +49 6894 95558-0
 office@hennlich-hct.de
 www.hennlich-hct.de

Österreich:
HENNLICH - Cooling-Technologies GmbH
 Schnelldorf 51, A-4975 Suben
 Tel. + 43 7711 / 33066 - 0
 cooling@hennlich.at
 www.hennlich.at

Schweiz:
HENNLICH (Schweiz) GmbH
 Les Fermes 64, CH-1792 Cordast
 Tel. +41 26 505 14 60
 office@hennlich.ch
 www.hennlich.ch