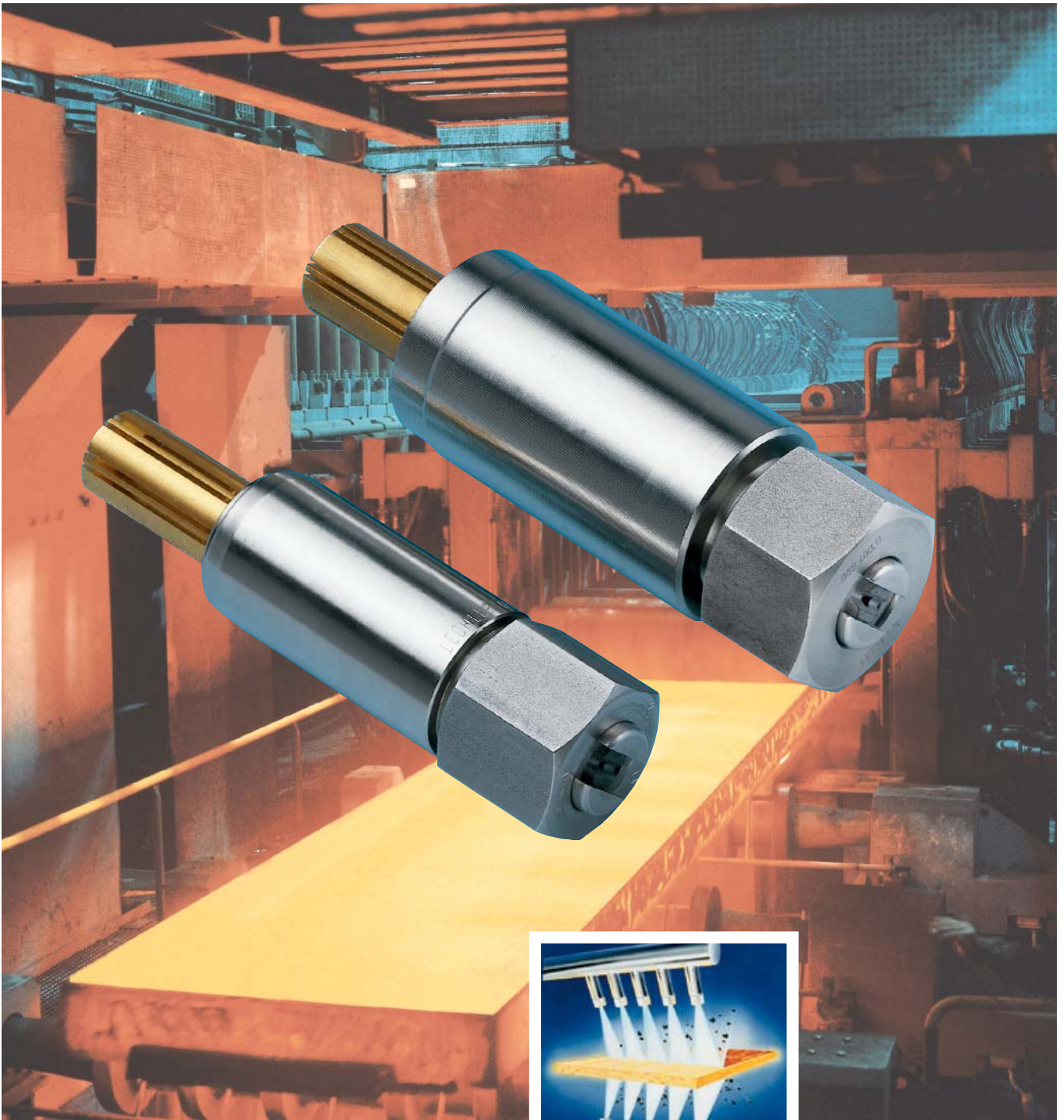




SCALEMASTER® HP
»High Performance«



SCALEMASTER® HP »High Performance« – leistungsstarke Entzunderdüsen mit entscheidenden Vorteilen

Von hydromechanischen Entzunderanlagen wird vor dem Hintergrund wachsender Ansprüche an die Oberflächenqualität erwartet, dass sie wirkungsvoll, zuverlässig und zugleich wirtschaftlich arbeiten.

Der Entzundervorgang beeinflusst maßgeblich die Sauberkeit der Walzgutoberfläche und gehört deshalb auch zu den wichtigsten Faktoren der Qualitätssicherung.

Die Qualität der Düsen und deren Anordnung stehen hier im Mittelpunkt von Maßnahmen zu möglichen Prozessverbesserungen.

Damit sind folgende Werterschöpfungen angesprochen:

- Verbesserung der Walzgutoberfläche
- Einsparung an Pumpenenergie
- Verringerung der Walzgutabkühlung durch Reduzierung der Spritzwassermenge

Die Entzunderdüsen und deren Anordnung sind somit wirksame Instrumente zu Optimierungen mit unterschiedlichen Zielrichtungen. (Siehe Seite 11, Zielrichtung der Verbesserung des Ist-Zustandes durch SCALEMASTER® HP)

Das LECHLER-Düsen-System SCALEMASTER® ist weltweit ein Begriff für leistungsstarkes Entzundern.

Rund 200 Anlagen sind mit SCALEMASTER®-Düsen ausgerüstet und liefern durch tägliche Praxis dafür den Beweis.

Die neue SCALEMASTER® HP (= High Performance) Baureihe ist eine Weiterentwicklung der erfolgreichen SCALEMASTER®-Düsen.

Im Mittelpunkt des höheren Nutzens für den Anwender steht dabei die Steigerung des Strahlimpacts als entscheidende Größe für wirksamere Entfernung des Zunders und damit für höhere Oberflächenqualität.

Alle beteiligten Komponenten sind darauf abgestimmt, das Spritzwasser noch stärker zielgerichtet zu konzentrieren.

Die optimierte Länge der Zulaufstrecke vor dem Düsenmundstück, die angepasste Abstufung der Strömungsquerschnitte, sowie die weitere Reduzierung des Strömungswiderstandes des Strahlrichters sind unverzichtbare Voraussetzungen für maximale Impact-Werte.

Das Düsen-System SCALEMASTER® HP verwandelt Wasser in ein wirkungsvolles „Werkzeug“ und formt einen in allen Konturen messerscharf begrenzten Flachstrahl.

Folgende Funktionsparameter sind dabei wichtig:

- Gleichmäßige Druckverteilung innerhalb des Strahles auf der Walzgutoberfläche
- Strahlbreitenwinkel
- Strahltiefenwinkel
- Volumenstrom

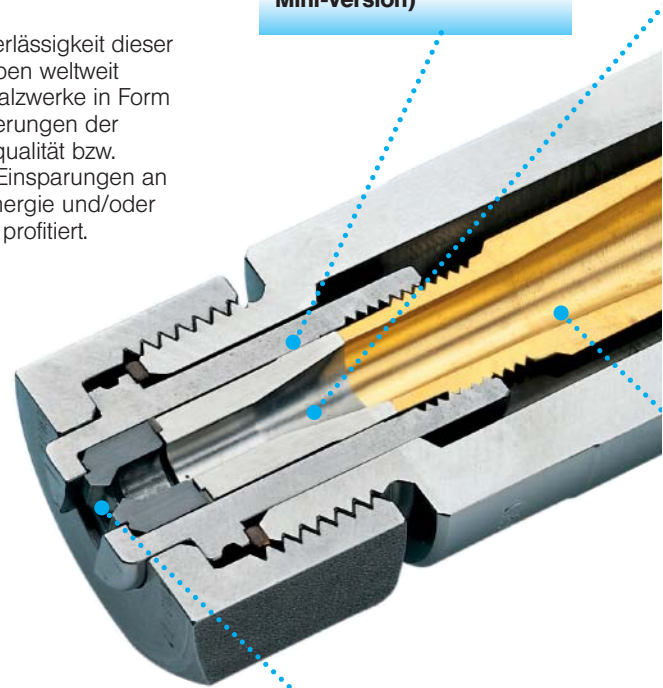
Alle diese Größen sind – in engen Funktionstoleranzen – Bestandteil von SCALEMASTER® HP und bieten somit die Basis für reproduzierbare Betriebsverhältnisse.

Durch Kombination von Messwerten und Berechnungsmodellen in Verbindung mit einem Grafik-PC-Programm hat LECHLER als erster Düsenhersteller der Welt eine „Descaling“-Software entwickelt.

Damit können auch Impact-Werte prognostiziert und System-Optimierungen vorgenommen werden.

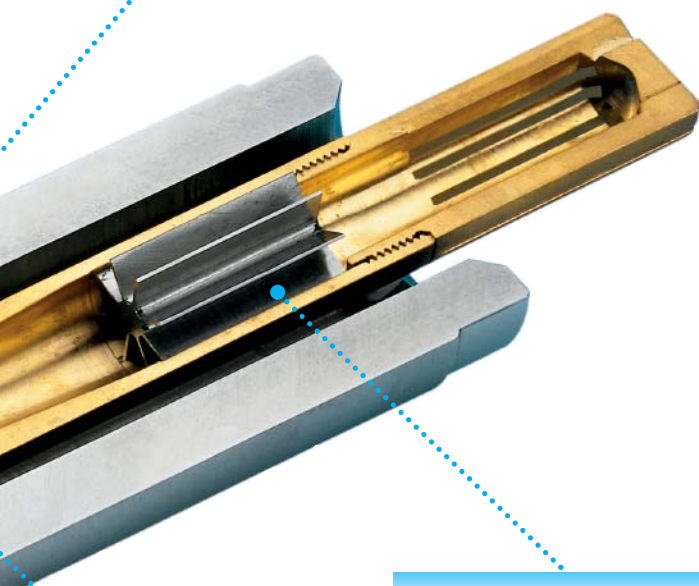
Von der Zuverlässigkeit dieser Angaben haben weltweit zahlreiche Walzwerke in Form von Verbesserungen der Oberflächenqualität bzw. erheblichen Einsparungen an Kosten für Energie und/oder Spritzwasser profitiert.

SCALEMASTER® HP-Mundstücke sind austauschbar mit herkömmlichen SCALEMASTER®-Mundstücken (Standard-Version sowie Mini-Version)



Verbesserte Innengeometrie von Mundstück und Zulaufbohrung
→ Verlängerte Standzeit

Dem Volumenstrom angepaßte Zulaufquerschnitte
 → Optimale Strömungsgeschwindigkeit



Reduzierte Wanddicke des Strahlrichters
 → Verringerter Strömungswiderstand

Verlängerte und kontinuierliche Verjüngung im Zulauf
 → Geglättete Strömung

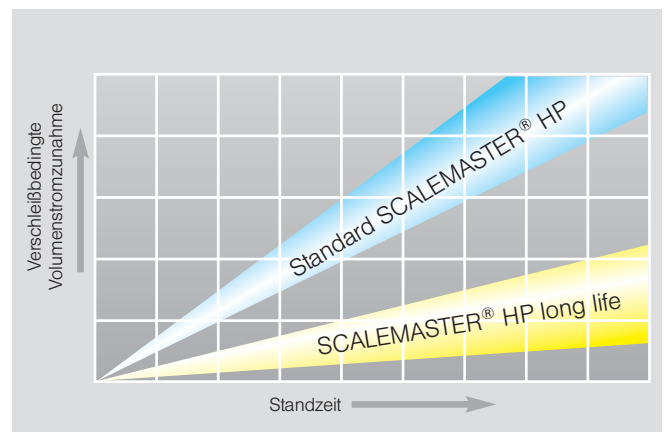
SCALEMASTER® HP long life

Überall dort, wo durch besondere Betriebsbedingungen (z. B. sehr hohe Spritzdrücke) ungewöhnlich hoher Verschleißauftritt, empfiehlt Lechler die Düsenausführung SCALEMASTER® HP long life.

Durch weitere Verbesserungen der Innengeometrie des Mund-

stücks und der Zulaufbohrung wird bei dieser Düsenausführung die Verschleißfestigkeit, und damit die Lebensdauer der Düse, erheblich erhöht.

Dies bedeutet längere Wartungsintervalle der Anlage und damit Einsparung von Kosten.



Standzeit-Diagramm

Unter gleichen Betriebsbedingungen wird mit dem SCALEMASTER® HP long life eine ca. drei- bis viermal längere Standzeit erreicht, bei maximalen Impactwerten.

Standard SCALEMASTER® HP Baureihe 682

LECHLER bietet die Baureihe SCALEMASTER® HP in zwei verschiedenen Produktlinien an:

Das „große“ Düsen-System SCALEMASTER® HP, Baureihe 682 und das „kleine“ Düsen-System MiniSCALE-MASTER® HP, Baureihe 642

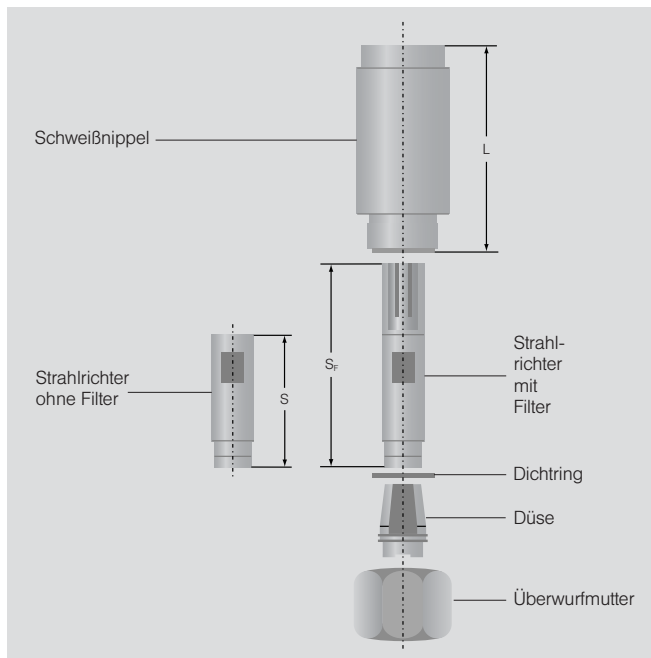
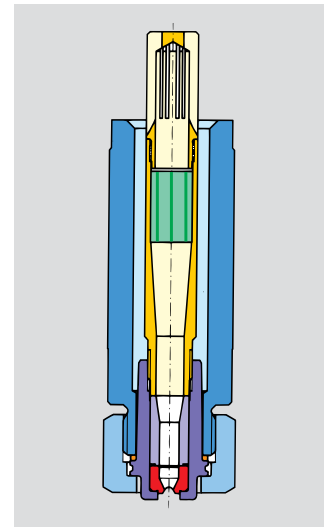
Beide Baureihen sind in gleichen Volumenströmen und Spritzwinkelabstufungen verfügbar.

Das „große“ Düsen-System Baureihe 682 ist überall dort zu empfehlen, wo die Platzverhältnisse dies zulassen.

Mit der Serien-Überwurfmutter (Erz.Nr.: 069.400.11) ist der kürzeste horizontale Düsenabstand [E] 63 mm.

Für Düsenabstände zwischen 50 mm und unter 63 mm hat LECHLER eine Spezial-Überwurfmutter mit Innensechskant (Erz.Nr. 069.402.11) entwickelt, welche das enge Zusammenrücken der Schweißnippel gestattet.

Außerdem bietet diese Mutter einen zusätzlichen Schutz gegen Verschleiß von „außen“.



Bauteil	Bestell-Nr.	Gewicht [kg]	
Schweißnippel Material: Est. 1.4301	Länge: L = 120 mm	069.411.1C.00	0,830
	L = 100 mm	069.410.1C.00	0,710
	L = 73 mm	069.410.1C.73	0,490
Strahlrichter Material: Messing	ohne Filter S = 74	064.231.16	0,070
	ohne Filter S = 94	064.233.16	0,080
	mit Filter S _f = 110	064.250.16	0,110
	mit Filter S _f = 130	064.252.16	0,140
	mit Filter S _f = 150	064.253.16	0,160
Dichtring Material: Kupfer	095.015.34.04.02.0	0,005	
Düse	682.XXX.XX s. Bestelltabelle	0,140	
Überwurfmutter (Standard) Material: Est. 1.4104	SW 41	069.400.11	0,150
Überwurfmutter m. Innensechskant Material: Est. 1.4104	SW 24/36 s. Seite 5	069.402.11	0,240
Montagehilfe bzw. Blindstück (Abb. S. 9) Material: Stahl	Datenblatt auf Anfrage	069.490.01	0,070
Demontagehilfe Material: Stahl	Datenblatt auf Anfrage	069.491.01	0,150
Ausziehwerkzeug	Datenblatt auf Anfrage	095.009.00.12.56.0	0,950

Standard SCALEMASTER® HP

Volumenstromtabelle

Bestelldaten

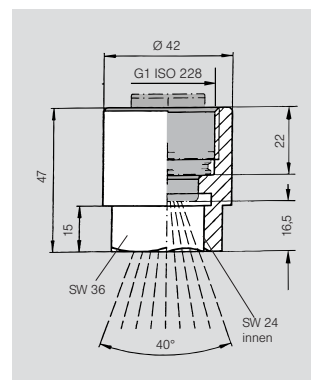
Bestell-Nr. für Düse						Volumenstrom für Wasser (V̇)						
Baureihe	Type				Mat.-Nr.		p = 100 bar (1450 psi)		p = 200 bar (2900 psi)		p = 400 bar (5800 psi)	
	Strahlwinkel				Hartmetall 27	Hartmetall long life H7	[l/min]	[US Gall./min]	[l/min]	[US Gall./min]	[l/min]	[US Gall./min]
	22°	26°	30°	40°								
682	495	496	497	498	○	–	12,00	3,17	16,97	4,50	24,00	6,34
682	535	536	537	538	○	○	15,00	3,96	21,21	5,60	30,00	7,92
682	565	566	567	568	○	○	18,00	4,76	25,46	6,73	36,00	9,52
682	605	606	607	608	○	○	23,00	6,08	32,53	9,39	46,00	12,16
682	645	646	647	648	○	○	28,00	7,40	39,60	10,46	56,00	14,80
682	685	686	687	688	○	○	36,00	9,51	50,91	13,45	72,00	19,02
682	725	726	727	728	○	○	45,00	11,89	63,64	16,81	90,00	23,78
682	765	766	767	768	○	○	58,00	15,32	82,02	21,67	116,00	30,64
682	805	806	807	808	○	○	72,00	19,02	101,82	26,90	144,00	38,04
682	845	846	847	848	○	○	89,00	23,51	125,87	33,25	178,00	47,02
682	885	886	887	888	○	○	112,00	29,59	158,39	41,85	224,00	59,18
682	-	906	907	908	○	○	125,00	33,03	176,78	46,70	250,00	66,06
682	-	916	917	918	○	○	134,00	35,40	189,50	50,07	268,00	70,80

Bestell- Baureihe + Code + Mat.-Nr. = Bestell-Nr.
beispiel: 682 + 495 + 27 = 682.495.27

**Volumenstrom-
Umrechnungsformeln:**

$$\dot{V}_2 = \sqrt{\frac{p_2}{p_1}} * \dot{V}_1 \text{ [l/min]}$$

$$p_2 = \left(\frac{\dot{V}_2}{\dot{V}_1}\right)^2 * p_1 \text{ [bar]}$$



Überwurfmutter mit Innensechskant, für besonders enge Abstände von Düse zu Düse.

Bestell-Nr.: 069.402.11

Abmessungen

Type (Strahlwinkel 22°)	E Ø [mm]	A Ø [mm]	Type (Strahlwinkel 26°)	E Ø [mm]	A Ø [mm]	Type (Strahlwinkel 30°)	E Ø [mm]	A Ø [mm]	Type (Strahlwinkel 40°)	E Ø [mm]	A Ø [mm]
682.495	1,20	1,50	682.496	1,17	1,50	682.497	1,16	1,50	682.498	1,11	1,50
682.535	1,40	1,75	682.536	1,30	1,75	682.537	1,30	1,75	682.538	1,20	1,75
682.565	1,60	2,00	682.566	1,50	2,00	682.567	1,40	2,00	682.568	1,20	2,00
682.605	1,80	2,10	682.606	1,70	2,10	682.607	1,60	2,10	682.608	1,50	2,10
682.645	2,00	2,50	682.646	1,90	2,50	682.647	1,80	2,50	682.648	1,60	2,50
682.685	2,20	2,80	682.686	2,20	2,80	682.687	2,10	2,80	682.688	2,00	2,80
682.725	2,50	3,00	682.726	2,40	3,00	682.727	2,30	3,00	682.782	1,90	3,00
682.765	2,80	3,50	682.766	2,50	3,50	682.767	2,40	3,50	682.768	2,30	3,50
682.805	3,20	3,80	682.806	3,00	3,80	682.807	2,90	3,80	682.808	2,70	3,80
682.845	3,50	4,30	682.846	3,50	4,30	682.847	3,20	4,30	682.848	3,00	4,30
682.885	3,90	4,70	682.886	3,90	4,70	682.887	3,70	4,70	682.888	3,40	4,70
			682.906	4,00	5,00	682.907	3,90	5,00	682.908	3,70	5,00
			682.916	4,20	5,20	682.917	4,00	5,20	682.918	3,80	5,20

A = äquivalenter Bohrungs-Ø · E = engster Querschnitt

MiniSCALEMASTER® HP

kompaktes Düsensystem für besonders kurze Spritzhöhen

Baureihe 642

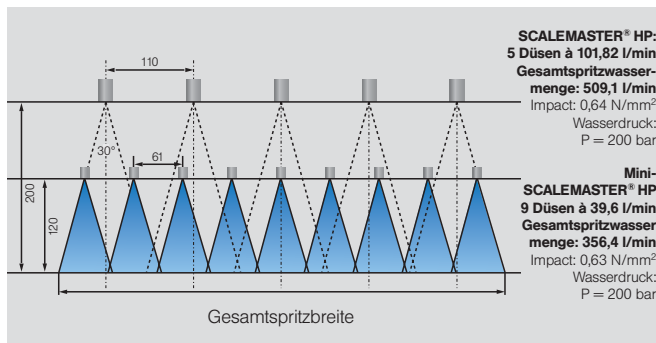
Das „kleine“ Düsensystem Mini SCALEMASTER® HP, Baureihe 642, ist überall dort „zu Hause“, wo sehr kurze Spritzhöhen $[h_2]$ realisiert werden müssen.

Dies ist vorrangig der Fall bei der Produktion von Dünnbrammen, beim Warmwalzen von Profilträgern, Knüppeln und Rundformaten.

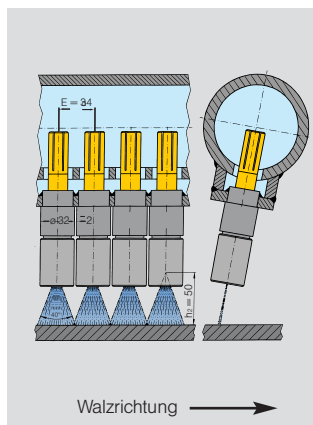
Mit diesem Düsensystem kann eine minimale Spritzhöhe $[h_2]$ von 50 mm realisiert werden.

Die LECHLER Spezial-Überwurfmutter (Erz.-Nr. 064.401.11) mit Innensechskant erlaubt Düsenabstände von minimal 34 mm.

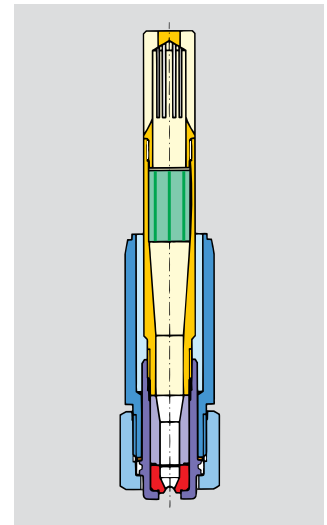
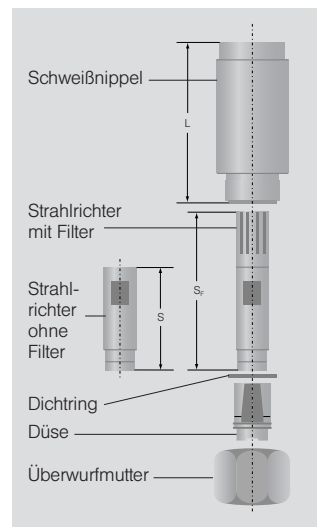
Nähere Information entnehmen Sie bitte dem untenstehenden Anordnungsvorschlag.



Steigerung der Wirtschaftlichkeit durch Reduzierung der Spritzhöhe mit MiniSCALEMASTER® HP



Vorschlag zur Anordnung der Schweißnippel für MiniSCALEMASTER® HP (mit Innensechskant-Überwurfmutter)



Bauteil	Bestell-Nr.	Gewicht [kg]
Schweißnippel Material: Est. 1.4301	Länge: L = 32 mm	060.020.1C.01 0,060
	L = 39 mm	060.020.1C.00 0,080
	L = 80 mm	060.020.1C.02 0,190
Strahlrichter Material: Messing	ohne Filter S = 74	064.231.16 0,070
	ohne Filter S = 94	064.233.16 0,080
	mit Filter S _f = 110	064.250.16 0,110
	mit Filter S _f = 130	064.252.16 0,140
mit Filter S _f = 150	064.253.16 0,160	
Dichtring Material: Kupfer	095.015.34.02.07.0	0,004
Düse	642.XXX.XX s. Bestelltabelle	0,095
Überwurfmutter (Standard) Material: Est. 1.4104	SW 32	064.400.11 0,085
Überwurfmutter m. Innensechskant Material: Est. 1.4104	SW 22	064.401.11 0,120
Montagehilfe bzw. Blindstück (Abb.S.9) Material: Stahl	Datenblatt auf Anfrage	064.490.01 0,060
Demontagehilfe Material: Stahl	Datenblatt auf Anfrage	064.491.01 0,120
Ausziehwerkzeug	Datenblatt auf Anfrage	095.009.00.12.56.0 0,950

MiniSCALEMASTER® HP

Volumenstromtabelle

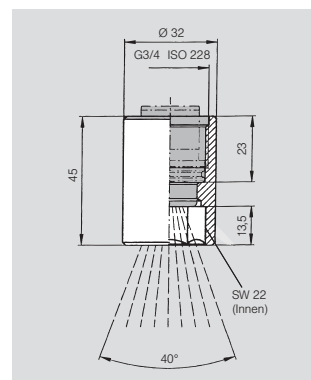
Bestelldaten

Bestell-Nr. für Düse							Volumenstrom für Wasser (\dot{V})					
Type					Mat.-Nr.		p = 100 bar (1450 psi)		p = 200 bar (2900 psi)		p = 400 bar (5800 psi)	
Baureihe	Code				Hartmetall 27	Hartmetall long life H7	[l/min]	[US Gall./min]	[l/min]	[US Gall./min]	[l/min]	[US Gall./min]
	Strahlwinkel											
	22°	26°	30°	40°								
642	495	496	497	498	○	-	12,00	3,17	16,97	4,50	24,00	6,34
642	535	536	537	538	○	○	15,00	3,96	21,21	5,60	30,00	7,92
642	565	566	567	568	○	○	18,00	4,76	25,46	6,73	36,00	9,52
642	605	606	607	608	○	○	23,00	6,08	32,53	9,39	46,00	12,16
642	645	646	647	648	○	○	28,00	7,40	39,60	10,46	56,00	14,80
642	685	686	687	688	○	○	36,00	9,51	50,91	13,45	72,00	19,02
642	725	726	727	728	○	○	45,00	11,89	63,64	16,81	90,00	23,78
642	765	766	767	768	○	○	58,00	15,32	82,02	21,67	116,00	30,64
642	805	806	807	808	○	○	72,00	19,02	101,82	26,90	144,00	38,04
642	845	846	847	848	○	○	89,00	23,51	125,87	33,25	178,00	47,02
642	885	886	887	888	○	○	112,00	29,59	158,39	41,85	224,00	59,18
642	-	906	907	908	○	○	125,00	33,03	176,78	46,70	250,00	66,06
642	-	916	917	918	○	○	134,00	35,40	189,50	50,07	268,00	70,80

Volumenstrom-
Umrechnungsformeln:

$$\dot{V}_2 = \sqrt{\frac{p_2}{p_1}} * \dot{V}_1 \text{ [l/min]}$$

$$p_2 = \left(\frac{\dot{V}_2}{\dot{V}_1}\right)^2 * p_1 \text{ [bar]}$$



Überwurfmutter mit Innensechskant,
für besonders enge Abstände von
Düse zu Düse.

Bestell-Nr.: 064.401.11

Bestell- Baureihe + Code + Mat.-No. = Bestell Nr.
beispiel: 642 + 495 + 27 = 642.495.27

Abmessungen

Type (Strahlwinkel 22°)	E Ø [mm]	A Ø [mm]	Type (Strahlwinkel 26°)	E Ø [mm]	A Ø [mm]	Type (Strahlwinkel 30°)	E Ø [mm]	A Ø [mm]	Type (Strahlwinkel 40°)	E Ø [mm]	A Ø [mm]
642.495	1,20	1,50	642.496	1,17	1,50	642.497	1,16	1,50	642.498	1,11	1,50
642.535	1,40	1,75	642.536	1,30	1,75	642.537	1,30	1,75	642.538	1,20	1,75
642.565	1,60	2,00	642.566	1,50	2,00	642.567	1,40	2,00	642.568	1,20	2,00
642.605	1,80	2,10	642.606	1,70	2,10	642.607	1,60	2,10	642.608	1,50	2,10
642.645	2,00	2,50	642.646	1,90	2,50	642.647	1,80	2,50	642.648	1,60	2,50
642.685	2,20	2,80	642.686	2,20	2,80	642.687	2,10	2,80	642.688	2,00	2,80
642.725	2,50	3,00	642.726	2,40	3,00	642.727	2,30	3,00	642.728	1,90	3,00
642.765	2,80	3,50	642.766	2,50	3,50	642.767	2,40	3,50	642.768	2,30	3,50
642.805	3,20	3,80	642.806	3,00	3,80	642.807	2,90	3,80	642.808	2,70	3,80
642.845	3,50	4,30	642.846	3,50	4,30	642.847	3,20	4,30	642.848	3,00	4,30
642.885	3,90	4,70	642.886	3,90	4,70	642.887	3,70	4,70	642.888	3,40	4,70
			642.906	4,00	5,00	642.907	3,90	5,00	642.908	3,70	5,00
			642.916	4,20	5,20	642.917	4,00	5,20	642.918	3,80	5,20

A = äquivalenter Bohrungs-Ø · E = engster Querschnitt

Düsenanordnung auf dem Spritzbalken

Anordnung der Düse auf dem Spritzbalken

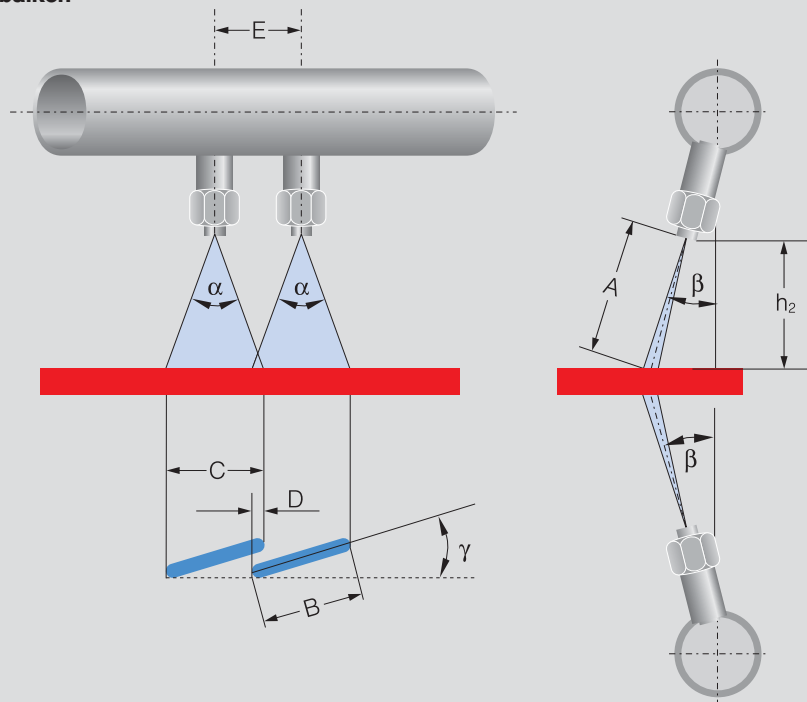
Für die Anordnung auf dem Spritzbalken ergibt sich:

$$E = C - D$$

$$C = \cos \gamma \cdot B$$

$$\beta = 5^\circ, 10^\circ \text{ oder } 15^\circ$$

- A = Strahllänge
- B = Strahlbreite
- C = Strahlbreite in Laufrichtung
- D = Überlappung
- E = Düsenabstand
- h_2 = senkrechte Spritzhöhe
- α = Düsenstrahlwinkel
- β = Anstellwinkel
- γ = Verdrehungswinkel der Düse gegen Rohrlängsachse



Strahllänge (A), Strahlbreite (B, C), Überlappung (D), Düsenabstand (E) bei senkrechter Spritzhöhe (h_2), Düsenstrahlwinkel (α) und Anstellwinkel (β)

Senkrechte Spritzhöhe h_2 [mm]	Anstellwinkel $\beta = 15^\circ$ A [mm]	Düsenstrahlwinkel α bei $p = 150$ bar											
		$\alpha = 26^\circ$				$\alpha = 30^\circ$				$\alpha = 40^\circ$			
		B [mm]	C [mm]	D [mm]	E [mm]	B [mm]	C [mm]	D [mm]	E [mm]	B [mm]	C [mm]	D [mm]	E [mm]
50	52	34	33	-	-	38	37	-	-	50 ¹⁾	48 ¹⁾	4 ¹⁾	43,8 ¹⁾
75	78	48	46	4	41,9 ¹⁾	54 ¹⁾	52 ¹⁾	4 ¹⁾	48,3 ¹⁾	71	68	4	64,3
100	104	60	58	5	52,7 ²⁾	69	66	5	61,3 ²⁾	90	87	5	82,2
150	155	81	78	5	73,3	94	91	5	85,9	126	121	8	113,2
175	181	91	88	5	82,6	106	102	5	97,2	142	137	8	129,1
200	207	100	97	5	91,6	117	113	5	108	158	152	10	142,4
225	233	109	105	5	100,5	128	124	5	118,5	174	167	10	157,5
250	259	119	114	8	106,3	139	134	8	126	189	182	12	170,4
270	280	126	122	8	113,5	148	142	8	134,4	202	194	12	182,4
300	311	137	132	8	124,5	161	155	8	147,2	221	212	15	197,5

Erläuterung zur Tabelle:

1. Strahlbreiten:

Nebenstehende Werte beziehen sich auf einen Spritzdruck von $p = 150$ bar. Die Strahlkonvergenz ist in den Tabellenwerten berücksichtigt. Angaben zu Strahlbreiten bei anderen Spritzdrücken auf Anfrage

2. Strahlwinkeltoleranzen:

+3° bei $\alpha = 26^\circ$ und 30° ,
+5° bei $\alpha = 40^\circ$.
Daher sind B + C Minimalwerte.

¹⁾ nur MiniSCALEMASTER® HP mit Innensechskant-Mutter

²⁾ nur mit Innensechskant-Mutter

Düsenstrahlstellung

Düsenmontage

Düsenstrahlstellungen

1. Alle Düsenstrahlen in einer Richtung parallel verdreht (siehe Abb. 1).
2. Düsenstrahlen je zur Hälfte entgegengesetzt nach außen verdreht. Dies ergibt eine Ableitung des Spritzwassers nach beiden Seiten (siehe Abb. 2).

Nippel-Montage

Damit die korrekte Ausrichtung des Düsenmundstücks (15° Strahlverdrehung zur Rohr-Längsachse – siehe Abb. 1, 2) gewährleistet ist, muss der Schweißnippel auf dem Spritzrohr so positioniert werden, dass seine 2-Kant-Innenflächen parallel zur Rohr-Längsachse stehen. Zweckmäßigerweise geschieht dies mit der als Zubehörteil lieferbaren Montagehilfe (Abb. 4, Bestell-Nr. 069.490.01 bzw. 064.490.01). Dazu wird diese in die Nippel-Zweikantöffnung eingelegt. Mit einem Lineal o.ä. kann jetzt der Nippel leicht in die korrekte Parallel-Position gebracht und festgeschweißt werden (siehe Abb. 3).

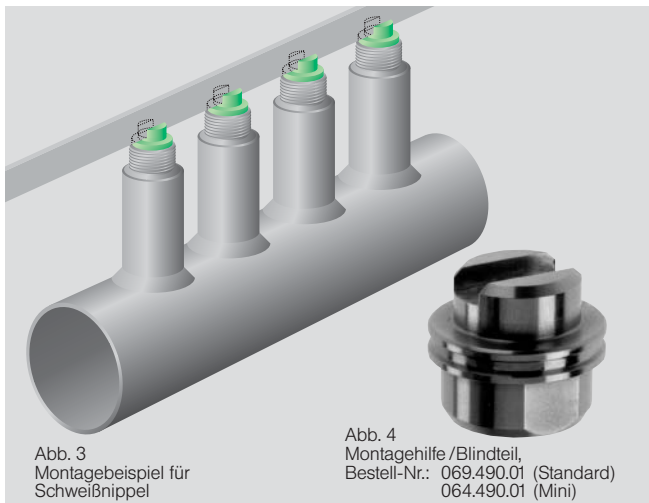


Abb. 3
Montagebeispiel für
Schweißnippel

Einhand-Düsen-Montage

Häufig kann bei beengten Platzverhältnissen mit nur einer Hand montiert werden. Deshalb wurden beim neuen SCALEMASTER® Düsenmundstück, Strahlrichter, evtl. Filter sowie die Überwurfmutter zu einer „Montageeinheit“ zusammengefasst. Beim Einbau wird diese „Montageeinheit“ axial in den Nippel eingeführt und solange zusammen mit der Überwurfmutter gedreht, bis sie im Zweikant einrastet. Damit ist automatisch die richtige Arbeitsstellung der Düse erreicht. Um Beschädigungen des Mundstücks und der Dichtflächen zwischen Nippel und Mundstück zu vermeiden, darf beim Anziehen der Überwurfmutter ein Anzugsmoment von 250 Nm (Standard SCALEMASTER®) und 200 Nm (MiniSCALEMASTER®) nicht überschritten werden.

Geschütztes Mundstück

Das Düsenmundstück ist in der Überwurfmutter so zurückgesetzt positioniert, dass es vor mechanischen Beschädigungen geschützt ist.

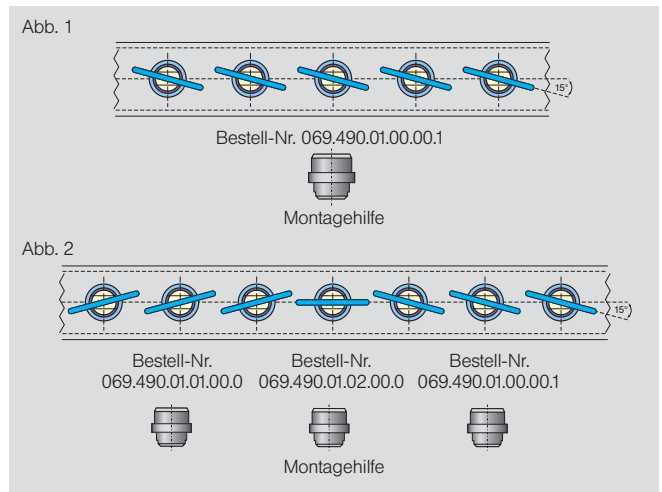


Abb. 1

Abb. 2

„Automatische“ Ausrichtung des Düsenmundstücks

In jedem Düsenmundstück ist bereits die notwendige Strahlverdrehung von 15° integriert. Eine Falschmontage ist somit ausgeschlossen. Auch beim Düsenwechsel ist so immer die korrekte Stellung der Düsenmundstücke gewährleistet.

Zubehör

Die Montagehilfe (Abb. 4, Bestell-Nr. 069.490.01 bzw. 064.490.01) dient auch als Blindteil zum Stilllegen von Düsenanschlüssen oder bei Druckprüfungen des Spritzrohres.

Allgemeine Hinweise

Strömungsgeschwindigkeit

Die Strömungsgeschwindigkeit in Wasserleitungen soll nicht über 5 m/s, in den Düsenstritzrohren nicht über 1 m/s liegen.

Düsenkontrolle

Düsen sind Verschleißteile. Daher ist regelmäßige Kontrolle und rechtzeitiger Austausch erforderlich. Die Intervalle richten sich nach den Wasser- und Betriebsverhältnissen und nach den Qualitätsanforderungen. Feststoffanteile im Presswasser verursachen starken Verschleiß. Daher sollten gegebenenfalls Filter vorgesehen werden.



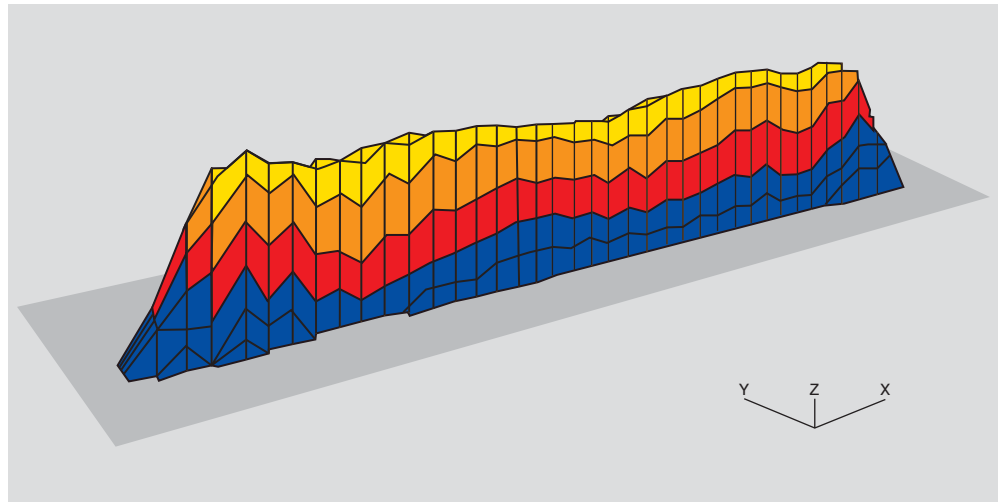
Abb. 5
Ausziehwerkzeug mit
Demontagehilfe
(Datenblatt auf
Anfrage)

Modernste Messtechnik – Basis für optimale Düsenteknik

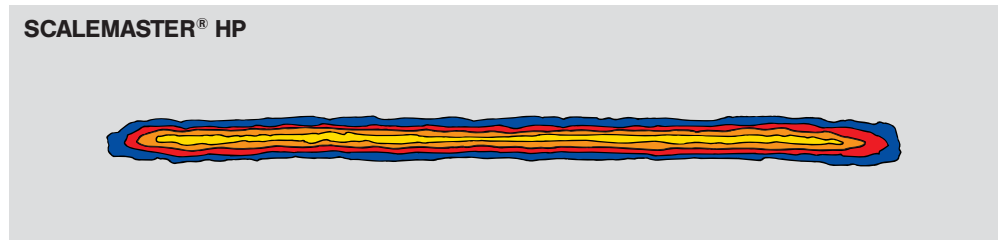
Unverzichtbare Instrumente für Entwicklung und Konstruktion von LECHLER-Düsen sind die im eigenen Haus entwickelten Spezial-Messeinrichtungen. Nur so können schon in der Entstehungsphase einer Düse zuverlässige Daten über Volumenstrom, Strahlqualität und Impact gewonnen werden. Wichtige Erkenntnisse, die Entwicklung, Konstruktion und Fertigung Aufschluss über evtl. notwendige Produktoptimierung geben. Ein bedeutender Faktor für die Auslegung und Beurteilung von Entzunderdüsen ist die Impact-Verteilung. Eine neue computergesteuerte Messeinrichtung ermöglicht erstmals die dreidimensionale Darstellung des Impact der beaufschlagten Oberfläche. Damit können exakt quantitative und qualitative Ergebnisse über die gesamte Beaufschlagungsfläche deutlich gemacht werden. Diese Eigenschaften sichern den erfolgreichen Einsatz der Präzisionsdüse in der Entzunderungstechnik.

Prinzip der Impact-Messung

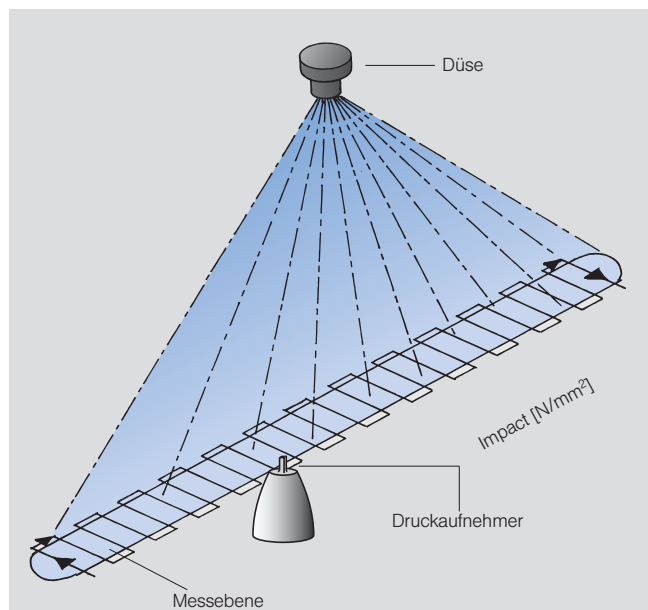
Ein Druckaufnehmer durchwandert mit definierter Geschwindigkeit und Bewegung den Sprühstrahl. Dabei werden vom Rechner die im Strahl wirkenden Impulse erfasst und in eine dreidimensionale Impact-Darstellung (s.o.) umgesetzt.



Dreidimensionale Darstellung der Impact-Verteilung



Beaufschlagungsfläche



Messprinzip



Messeinrichtung

Zielrichtung der Verbesserung des Ist-Zustandes mit SCALEMASTER® HP

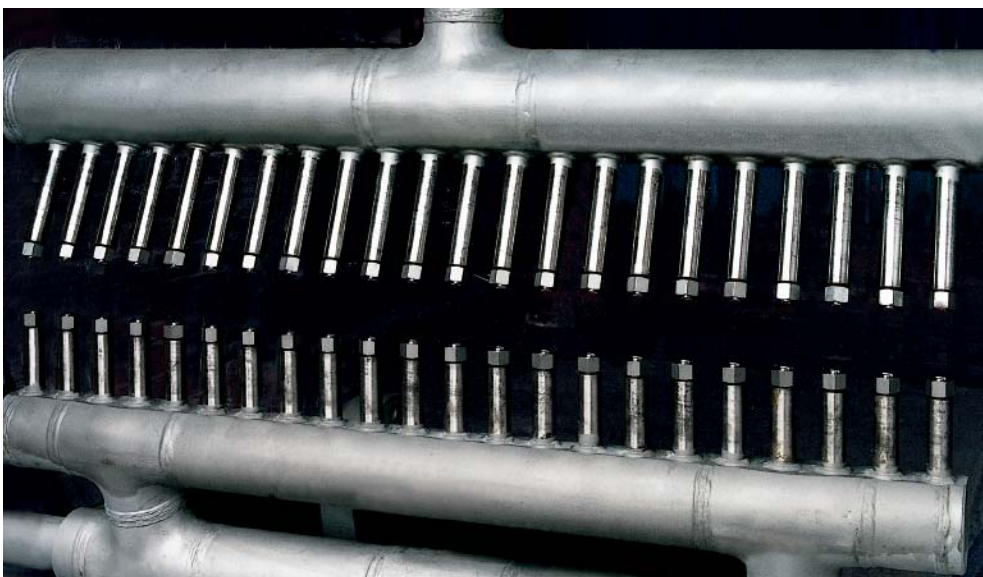
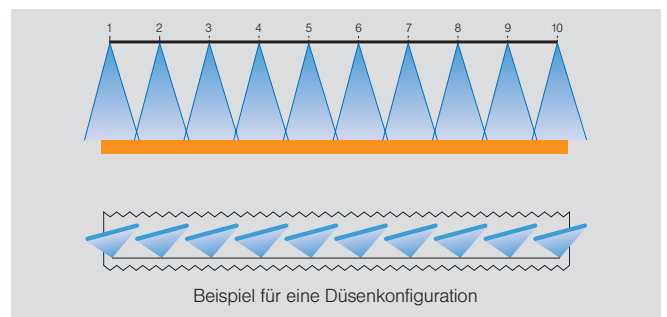
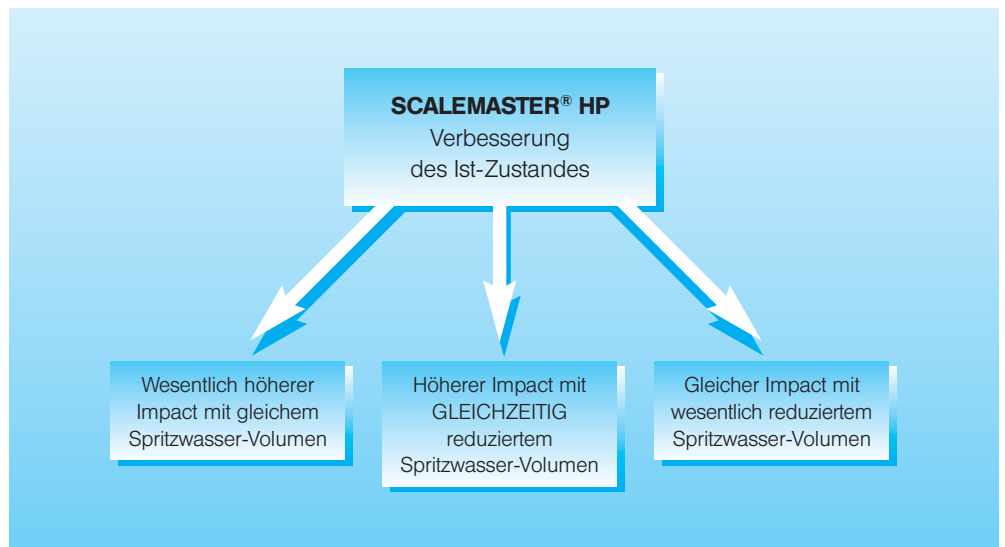
Unterschiedliche Ziele bei Verbesserung des Ist-Zustandes können mit SCALEMASTER® HP erreicht werden.

Von entscheidender Bedeutung für den erfolgreichen Entzunderungsprozess mit SCALEMASTER® HP ist die klare Definition der Zielrichtung im Vorfeld der Auslegung.

Düsenanordnung

LECHLER setzt zur Erarbeitung der optimalen Problemlösung eine Auslegungssoftware ein, die eine einfache und schnelle Ausarbeitung von Vorschlägen für die Düsenanordnung ermöglicht.

Bitte tragen Sie Ihre existierenden Betriebsparameter in den Fragebogen auf der Rückseite dieses Prospektes ein, und senden Sie uns diesen per Fax zu. Auf Basis Ihrer Daten werden wir nach Absprache über die Zielrichtung einen Einbauvorschlag für Sie ausarbeiten.



Als kompetenter Partner in der Entzunderungstechnik bietet LECHLER auch komplette Entzunderungs-Spritzbalken an.

Datenerfassungsblatt zur Ausarbeitung einer Düsenanordnung



Lechler GmbH
 Präzisionsdüsen · Düsenysteme
 Postfach 13 23
 72544 Metzingen / Germany
 Telefon (0 71 23) 962-0
 Telefax (0 71 23) 962-444

Bitte ausfüllen und an
 Fax-Nr. **07123/962-333** senden

E-Mail: info@lechler.de
 Internet: www.lechler.de

Firma _____

Zuständig _____

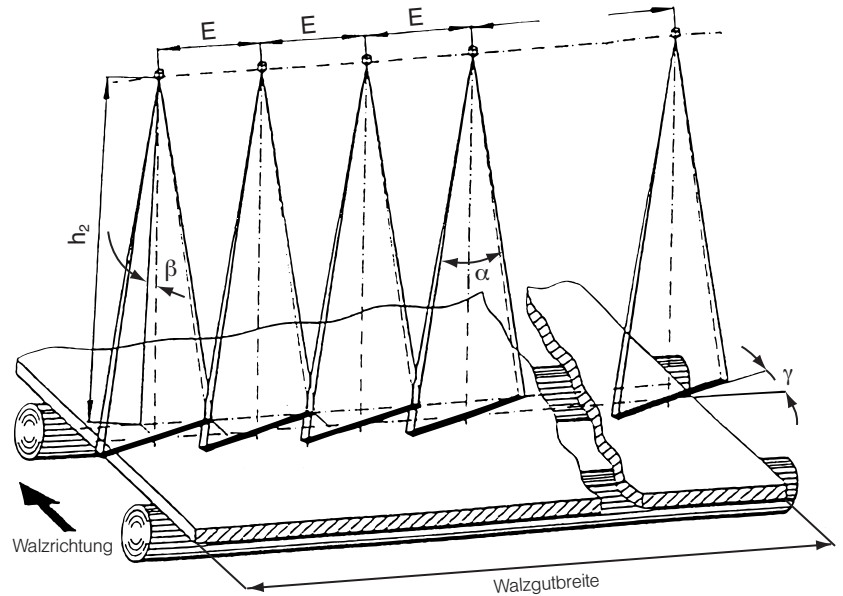
Straße/Postfach _____

PLZ/ Ort _____

Telefon _____

Telefax _____

E-Mail _____



Fragebogen über vorhandene Entzunderungseinrichtung

Name:		Datum:		Abteilung:	
Position der Entzunderungseinrichtung: <input type="checkbox"/> nach dem Ofen <input type="checkbox"/> Vorstaffel <input type="checkbox"/> Fertigstaffel <input type="checkbox"/> zwischen den Gerüsten					
Walzformat	Abmessungen [mm]	Düsensdaten			
Band			oben	unten	
Bramme		Anzahl der Spritzbalken			
Grobblech		Düsentyp			
Vorblock		Düsenabstand (E)		mm	mm
Knüppel		Anzahl der Düsen			
Rundformat		Senkrechte Spritzhöhe (h_2)		mm	mm
Walzgeschwindigkeit		m/s	Spritzwinkel (α)		° °
Systemdruck im Spritzbalken		bar	Verdrehungswinkel (γ)		° °
Verfügbare Spritzwassermenge		l/min	Anstellwinkel (β)		° °
		l/h			
evtl. Skizze:					



HENNLICH GmbH & Co KG

Düsenteknik