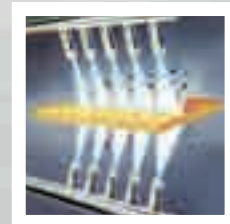
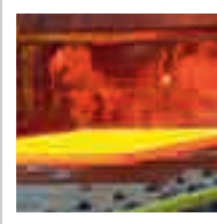
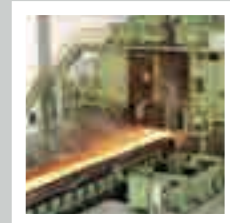
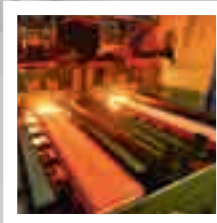


ENGINEERING  
YOUR SPRAY SOLUTION



## SCALEMASTER® – der bewährte Standard in der Entzunderungstechnologie



**SCALEMASTER®**

# OPTIMALE ENTZUNDERUNG – VORAUSSETZUNG FÜR HOHE PRODUKTQUALITÄT UND NIEDRIGE INSTANDHALTUNGSKOSTEN

**Primär- und Sekundärzunder beeinträchtigen in beachtlichem Maß die Oberflächenqualität von Blöcken, Brammen, Platinen, Blechen, Bändern, Profilen, Rohren. Aber nicht nur die Walzgutoberfläche ist davon betroffen, auch an den Walzen selbst verursacht Zunder hohen Verschleiß.**

Geben Sie deshalb dem Zunder so richtig Zunder – mit den SCALEMASTER®-Entzunderungsdüsen von Lechler. Die lassen dem Zunder keine Chance – liefern messerscharfe, starke und gleichmäßige Strahlen, formen Wasser zu extrem hohem Strahldruck, der eine optimale Entzunderung garantiert.

Denn optimale Entzunderung ist Voraussetzung für:

- einwandfreie Oberflächen-güte
- hohe Produktqualität
- niedrige Instandhaltungskosten
- geringen Walzenverschleiß

Seit vielen Jahren befasst sich Lechler mit der Entwicklung und Konstruktion von Entzunderungsdüsen. Immer in enger Kooperation mit den Entwicklungsabteilungen namhafter Walzwerkhersteller. Das ist die Basis für praxisgerechte Lösungen – exakt auf die Belange des Anwenders zugeschnitten.

**Fragen Sie uns. Unser technischer Beratungsdienst hilft Ihnen gerne.**



# DÜSENDATEN

## Bei der Auslegung eines Entzunderungssystems müssen die folgenden Leistungsdaten der Düsen bekannt sein:

- Die Wassermenge bei einem bestimmten Druck
- Die Strahlbreite bei einer bestimmten vertikalen Spritzhöhe (diese legt den Strahlwinkel fest)
- Der Impact und seine Verteilung über die Strahlbreite

Der Impact entspricht dem Impuls oder der Kraftverteilung auf die Strahlauftriefffläche. Somit kann der Impact wie folgt definiert werden:  $I = F/A$

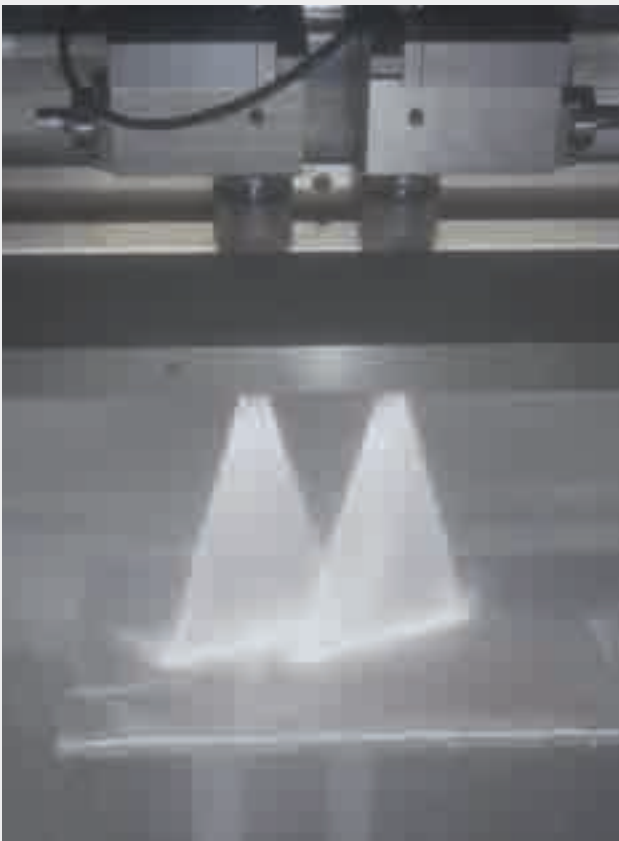
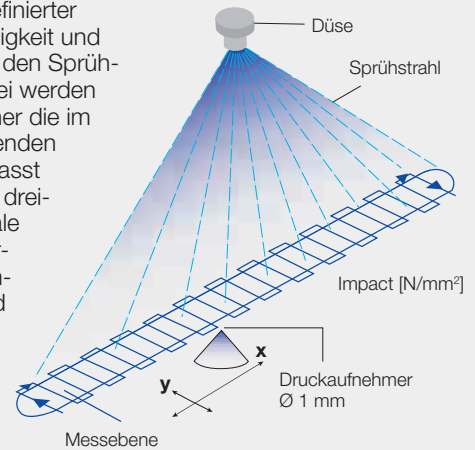
$I = \text{Impact [N/mm}^2\text{]}$   
 $F = \text{Kraft [N]}$   
 $A = \text{Fläche [mm}^2\text{]}$

Moderne Entzunderungsdüsen, wie der **SCALEMASTER®**, stellen für die Impactmessung unter den heute üblichen Einsatzbedingungen eine besondere Herausforderung dar. Die dabei erzielten Strahliefen im Bereich um 3 mm erfordern eine entsprechende Auflösung der Sensorik.

Nur das neue 3D-Messverfahren HiRes von Lechler verfügt über die erforderliche Auflösung und Genauigkeit zur Ermittlung der optimalen Düsenauslegung und Anordnung. Dabei misst ein Druckaufnehmer mit einem Durchmesser von nur 1,0 mm die Impactverteilung dreidimensional während des gesamten Sprühvorgangs.

## Das Prinzip der Impact-Messung

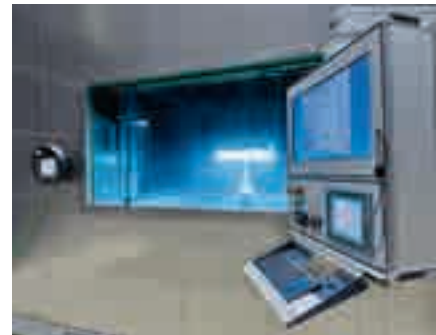
Ein Druckaufnehmer durchfährt mit definierter Geschwindigkeit und Bewegung den Sprühstrahl. Dabei werden vom Rechner die im Strahl wirkenden Impulse erfasst und in eine dreidimensionale Impact-Darstellung umgesetzt und dokumentiert.



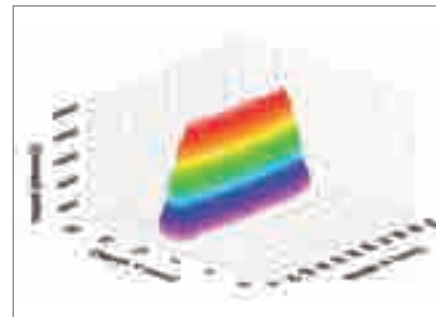
Impactmessung mit zwei Düsen im Verband sprühend

## SCALEMASTER® high pressure spray lab

Der neue Hochdruckprüfstand von Lechler erlaubt nun auch Impactmessungen unter Realbedingungen. Dabei werden die Düsenanstell- und Verdrehwinkel entsprechend den Montagebedingungen eingestellt. Außerdem wurde die bewährte Sensortechnik (1 mm Durchmesser) in eine Platte integriert, so dass es jetzt möglich ist die Sprühstrahlen zweier benachbarter Düsen zu messen. Eine solche Düsenverbandsmessung erlaubt u. a. eine detaillierte Untersuchung der Auswirkungen verschiedener Strahlüberlappungen, um gezielt die Streifenbildung auf den Oberflächen von Bändern und Grobblechen bekämpfen zu können. Es können Impact Messungen bis max. 500 bar Wasserdruck mit sehr hoher Präzision und Wiederholgenauigkeit durchgeführt werden.



Lechler high pressure spray lab



3D-Messprotokoll einer Impactmessung

# SCALEMASTER® – DIE BEWÄHRTE, WIRTSCHAFTLICHE ENTZUNDERUNGSDÜSE

**Erhöhte Produktqualität, Anlageneffizienz und die Einsparung von Energie und Wasser sind grundlegende Anforderungen an Entzunderungsdüsen in modernen Walzanlagen. Die Antwort darauf heißt: SCALEMASTER®**

Mit der Entwicklung der Entzunderungsdüse SCALEMASTER® beweist Lechler wieder einmal seine innovative Rolle auf dem Gebiet der Entzunderung und sorgt so für einen wesentlichen Fortschritt in der Erzielung hochwertiger Oberflächenqualitäten. Der SCALEMASTER® vereint ein ganzes Bündel von Vorteilen. Basis hierfür bilden die Erfahrung aus über 100 Jahren Düsenfertigung und Düsenkonstruktion, verbunden mit den neuesten Erkenntnissen in der Düsentechnologie.

## **Bessere Oberflächenqualität**

Der messerscharfe Strahl der SCALEMASTER®-Düse gibt Primär- und Sekundärzunder erst so richtig Zunder-schneller und gründlicher als je zuvor. Die gleichmäßige Impact Verteilung (Auftreffdruck) eliminiert Streifenbildung und sorgt für glatte, saubere Oberflächen über die gesamte Oberfläche des Walzgutes.



## **Weniger Energie und Wasserverbrauch**

Im Vergleich zu herkömmlichen Entzunderungsdüsen kommt die SCALEMASTER®-Entzunderungsdüse mit wesentlich weniger Energie und Wasser aus. Denn Sie sparen bis zu 30 % an Brauch- bzw. Abwasser. Das bedeutet gleichzeitig: Sie können die geforderten Pumpenkapazitäten erheblich reduzieren; Sie senken so die laufenden Betriebskosten Ihrer Pumpenaggregate bzw. sparen schon Kosten in der Anschaffungsphase. Zusätzlich können Sie bei Verwendung der in der Düse eingebauten Filtereinheit die Kosten für aufwendige Vorfilter einsparen.

## **Lange Lebensdauer und einfache Handhabung**

Die SCALEMASTER®-Düse ist selbstverständlich konstruktiv auf die harten Einsatzbedingungen in Entzunderungsanlagen abgestimmt. Das Düsenmundstück aus Hartmetall bietet auch bei hohem Spritzdruck sehr hohe Verschleißfestigkeit. Dadurch ist ein gleichmäßiges Strahlbild über eine lange Betriebsdauer gewährleistet. Und sollte doch mal ein Wechsel nötig sein, genügt ein kurzer Dreh', um selbst an schwer erreichbaren, schlecht ausgeleuchteten Stellen das Düsenmundstück schnell und einfach in die richtige Position zu bringen. Denn auch hier haben sich die Konstrukteure von Lechler etwas einfallen lassen: Eine durchdachte Zwangsführung der „Montageeinheit“ Düse und Überwurfmutter ermöglicht so die Montage mit nur einer Hand – spart Ihnen so wertvolle Zeit beim Düsenwechsel.



# DÜSEANORDNUNG AUF DEM SPRITZBALKEN

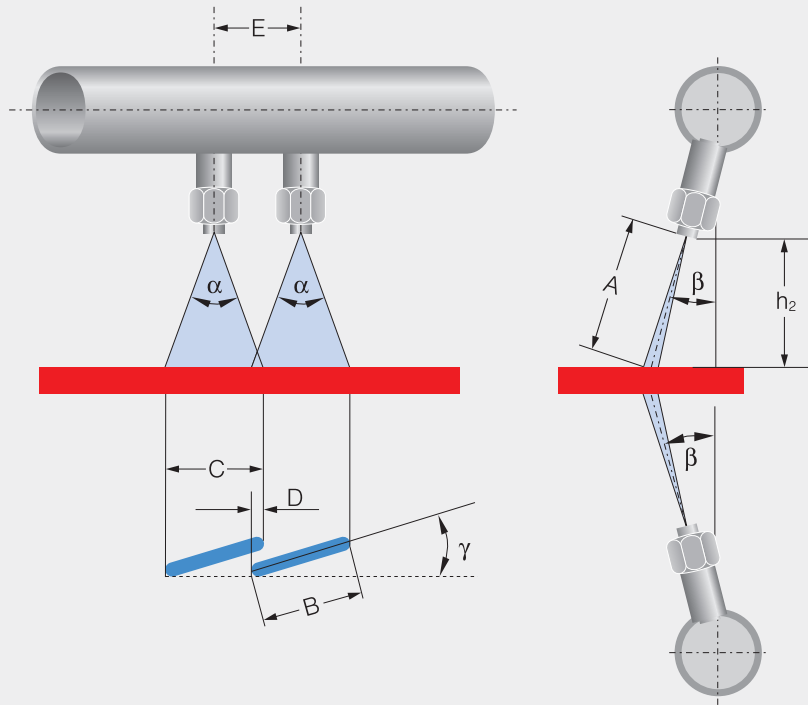
Für die Anordnung auf dem Spritzbalken ergibt sich:

$$E = C - D$$

$$C = \cos \gamma \cdot B$$

$$\beta = 5^\circ, 10^\circ \text{ oder } 15^\circ$$

- A = Strahllänge
- B = Strahlbreite
- C = Strahlbreite in Laufrichtung
- D = Überlappung
- E = Düsenabstand
- h<sub>2</sub> = senkrechte Spritzhöhe
- α = Düsenstrahlwinkel
- β = Anstellwinkel
- γ = Verdrehungswinkel der Düse gegen Rohrlängsachse



Strahlänge (A), Strahlbreite (B, C), Überlappung (D), Düsenabstand (E) bei senkrechter Spritzhöhe (h<sub>2</sub>), Düsenstrahlwinkel (α) und Anstellwinkel (β)

Senkrechte Spritzhöhe h <sub>2</sub> [mm]	Anstellwinkel β = 15° A [mm]	Nominaler Düsenstrahlwinkel α bei p = 150 bar																			
		α = 22°				α = 26°				α = 30°				α = 34°				α = 40°			
		B [mm]	C [mm]	D [mm]	E [mm]	B [mm]	C [mm]	D [mm]	E [mm]	B [mm]	C [mm]	D [mm]	E [mm]	B [mm]	C [mm]	D [mm]	E [mm]	B [mm]	C [mm]	D [mm]	E [mm]
50	52	26	25	-	-	30	29	-	-	35	34	-	-	39	38	-	-	47	45	5	40 <sup>1)</sup>
75	78	36	35	-	-	43	42	5	37 <sup>1)</sup>	49	47	5	42 <sup>1)</sup>	55	53	6	47 <sup>2)</sup>	67	65	7	58 <sup>3)</sup>
100	104	47	45	7	38 <sup>1)</sup>	56	54	5	49 <sup>2)</sup>	64	62	5	57 <sup>3)</sup>	71	69	7	62 <sup>3)</sup>	88	85	8	77
125	129	57	55	7	48 <sup>2)</sup>	68	66	7	59 <sup>3)</sup>	78	75	7	68	87	84	9	75	108	104	10	94
150	155	68	66	8	58 <sup>3)</sup>	81	78	7	71	93	90	8	82	103	99	9	90	128	124	10	114
200	207	89	86	9	77	106	102	10	92	122	118	10	108	134	129	13	116	168	162	15	147
250	259	111	107	11	96	132	128	10	118	151	146	15	131	166	160	15	145	209	202	15	187

<sup>1)</sup>nur MiniSCALEMASTER mit Innensechskant-Mutter    <sup>2)</sup>nur MiniSCALEMASTER    <sup>3)</sup>nur mit Innensechskantmutter

# DRUCKMESSGERÄT

## Druckmessgerät

Mit dem neuen Druckmessgerät kann der Wasserdruck direkt am Spritzbalken gemessen werden. Dazu wird einfach eine Düse herausgenommen und an ihrer Stelle der Druckaufnehmer eingesetzt.

Das Gerät überzeugt durch

- präzise Ermittlung des Wasserdrucks direkt im Spritzbalken als Grundlage für Optimierungsmaßnahmen
- einfache Bedienung per Knopfdruck
- zwei Eingänge und eine automatische Erkennung des Druckaufnehmers

## Detailangaben über den Druckaufnehmer

- Messbereich: 0...600 bar
- Berstdruck: 2.000 bar
- Genauigkeit des Druckaufnehmers:  $\pm 0.25\%$  des Vollausschlags ( $\pm 1.5$  bar)
- Schutzklasse: IP67

Weitere Informationen entnehmen Sie bitte dem Produktdatenblatt.



Installationsbeispiel:  
Drucksensor mit Spritzschutz  
montiert auf Spritzbalken

## Komplettes Set für Druckmessgerät

(Bestell-Nr. 06P M00.00.00.00.0)

Die Adapter für die Mundstücke des Typs 6P3 (Mini SM-HPS) und 6P4 (SM-HPS) sind im Lieferumfang enthalten.



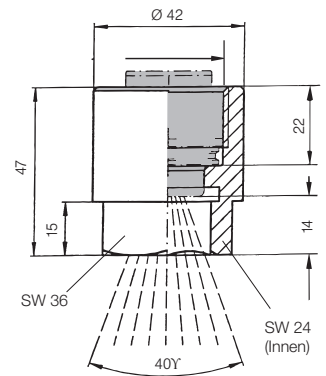
# DÜSENDATEN RICHTIGE DÜSENANORDNUNG

Bestellnummer für Düsenmundstück							Volumenstrom für Wasser ( $\dot{V}$ )					
Type							p = 100 bar (1450 psi)		p = 200 bar (2900 psi)		p = 400 bar (5800 psi)	
Baureihe	Code					Materialcode	[l/min]	[US Gall./min]	[l/min]	[US Gall./min]	[l/min]	[US Gall./min]
	Nominaler Strahlwinkel											
	22°	26°	30°	34°	40°							
694	495	496	497	491	498	27	12,00	3,17	16,97	4,50	24,00	6,34
694	535	536	537	531	538	27	15,00	3,96	21,21	5,60	30,00	7,92
694	565	566	567	561	568	27	18,00	4,76	25,46	6,73	36,00	9,52
694	605	606	607	601	608	27	23,00	6,08	32,53	8,59	46,00	12,16
694	645	646	647	641	648	27	28,00	7,40	39,60	10,46	56,00	14,80
694	685	686	687	681	688	27	36,00	9,51	50,91	13,45	72,00	19,02
694	725	726	727	721	728	27	45,00	11,89	63,64	16,81	90,00	23,78
694	765	766	767	761	768	27	58,00	15,32	82,02	21,67	116,00	30,64
694	805	806	807	801	808	27	72,00	19,02	101,82	26,90	144,00	38,04
694	845	846	847	841	848	27	89,00	23,51	125,87	33,25	178,00	47,02
694	885	886	887	881	888	27	112,00	29,59	158,39	41,85	224,00	59,18
694	-	906	907	901	908	27	125,00	33,03	176,78	46,70	250,00	66,06
694	-	916	917	911	918	27	134,00	35,40	189,50	50,07	268,00	70,80

Volumenstrom-Umrechnungsformeln für die Tabelle:

$$\dot{V}_2 = \dot{V}_1 * \sqrt{\frac{p_2}{p_1}} \text{ [l/min]}$$

$$P_2 = P_1 * \left(\frac{\dot{V}_2}{\dot{V}_1}\right)^2 \text{ [bar]}$$



A  $\phi$  = äquivalenter Bohrungsdurchmesser  
Materialcode 27: Düsenmundstück aus Edelstahl mit Hartmetalleinsatz

Bestell- Baureihe + Code + Mat.-Code = Bestell-Nr.  
beispiel: 694 + 495 + 27 = 694.495.27

Überwurfmutter mit Innensechskant für besonders enge Abstände zwischen den Düsen  
Bestell-Nr.: 069.402.11

## Düsenausrichtung

1. Alle Düsenstrahlen in einer Richtung parallel verdreht.
2. Düsenstrahlen je zur Hälfte entgegengesetzt nach außen verdreht. Dies ergibt eine Ableitung des Spritzwassers nach beiden Seiten (siehe Abb. 1).

## Nippel-Montage

Damit die richtige Ausrichtung des Düsenmundstücks gewährleistet ist (15° Strahlverdrehung zur Rohr-Längsachse – siehe Abb. 1), muss der Schweißnippel auf dem Spritzrohr so positioniert werden, dass seine Zweikant-Innenflächen parallel zur Rohr-Längsachse stehen. Dies lässt sich am besten mit der als Zubehör lieferbaren Montagehilfe erzielen (Abb. 2, Bestell-Nr. 069.490.01).

Dazu wird diese in die Nippel-Zweikantöffnung eingelegt. Mit einem Lineal (oder ähnlichen Gegenstand) kann jetzt der Nippel leicht in die richtige Parallelposition gebracht und festgeschweißt werden (siehe Abb. 3).

## Montagehilfe

Die Montagehilfe (Abb. 2, Bestell-Nr. 069.490.01) kann auch als Blindteil zum Stilllegen von Düsenanschlüssen oder bei Druckprüfungen des Spritzbalkens verwendet werden

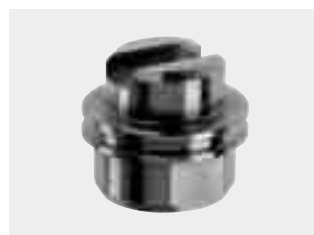


Abb. 2: Montagehilfe / Blindstopfen

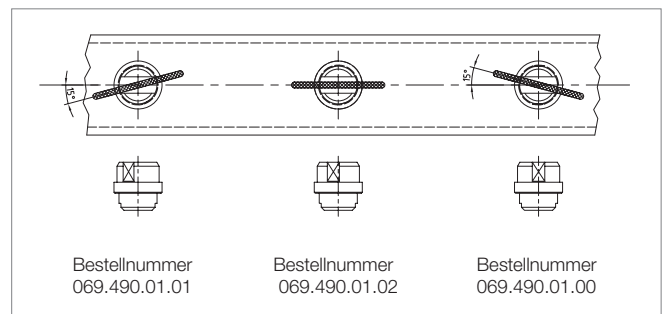


Abb. 1: Montagehilfe

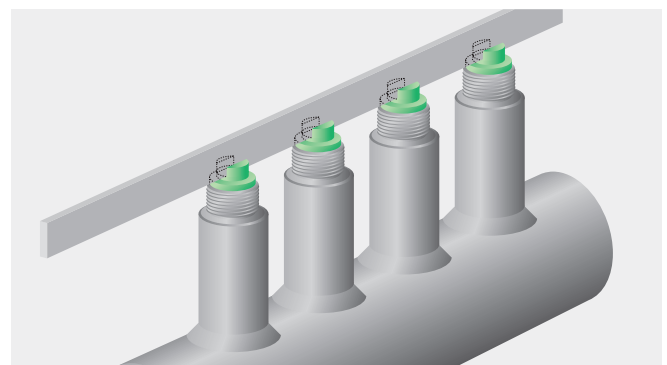
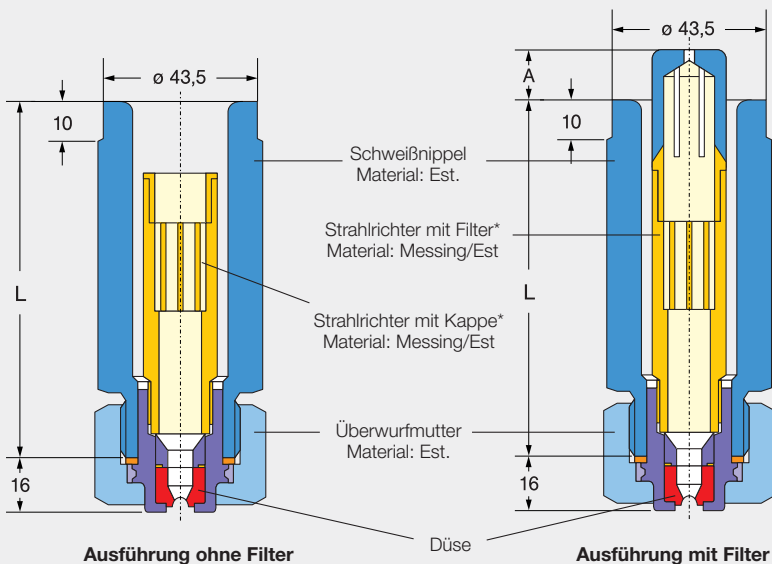


Abb. 3: Installationsbeispiel für Schweißnippel

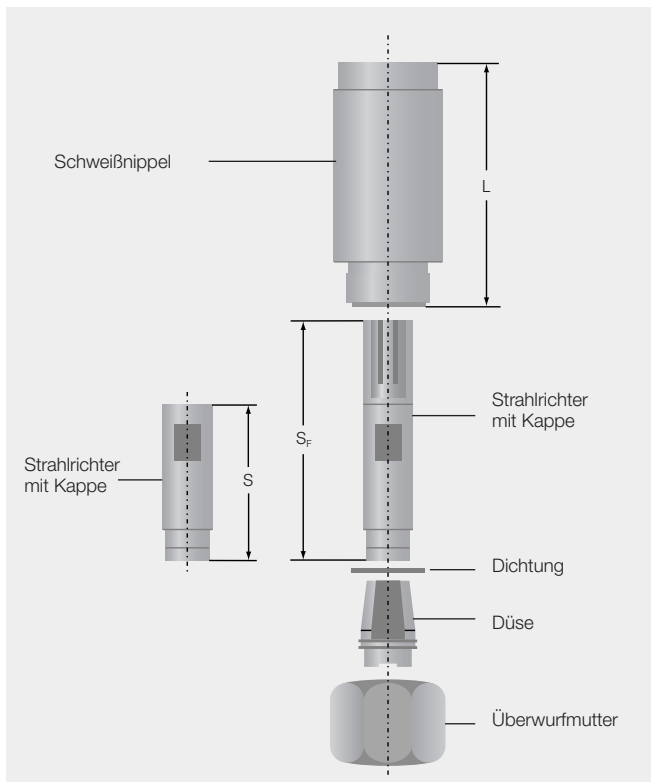
## TECHNISCHE DATEN, EINZELBAUTEILE, BESTELLDATEN



\* max. Drehmoment: 30 Nm

L	A mit Strahlrichter 069.455.16	B mit Strahlrichter 069.454.16
120	16	-
100	36	16
73	63	43

(Abmessungen in mm)  
Nippel-Sonderlängen auf Anfrage.



Bauteil	Ausführung	Bestell-Nummer	Gewicht (kg)
Schweißnippel Material: Est. 1.4301	Length L = 120 mm L = 100 mm L = 73 mm	069.411.1C.00 069.410.1C.00 069.410.1C.73	0,830 0,710 0,490
Strahlrichter Material Est.	ohne Filter mit Kappe L = 74 mm mit Filter SF = 130 mm SF = 110 mm	069.431.16 069.455.16 069.454.16	0,110 0,220 0,190
Dichtung Material: Kupfer		095.015.34.04.02.0	0,005
Düse		694.XXX.XX siehe Seite 8	0,085
Überwurfmutter Material Est.		069.400.11	0,150
Überwurfmutter mit Innensechskant		069.402.11 sw 24/36 siehe S. 8	0,240
Montagehilfe Blindstück Material: Stahl		069.490.01	0,070
Demontagehilfe Material: Est. 1.4112	Datenblatt auf Anfrage	069.492.12.00.10.0	0,250
Ausziehwerkzeug	Datenblatt auf Anfrage	095.009.00.12.56.0	0,950

Maximal zulässiger Betriebsdruck: 450 bar