

# Lincoln Centro-Matic® egyvezetékes központi kenőrendszerek



**LINCOLN**

<i>Centro-Matic® rendszer bemutatása . . . . .</i>	<i>.2</i>
<i>Kenőzsír injektorok . . . . .</i>	<i>.5</i>
<i>Kenőolaj injektorok . . . . .</i>	<i>11</i>
<i>Metrikus injektorok . . . . .</i>	<i>15</i>
<i>Injektor tartozékok . . . . .</i>	<i>16</i>
<i>P653S elektromos szivattyú . . . . .</i>	<i>18</i>
<i>P603S szivattyú . . . . .</i>	<i>20</i>
<i>Kézi zsírzó szivattyúk. . . . .</i>	<i>22</i>
<i>Pneumatikus egylöketes zsírzó szivattyúk . . . . .</i>	<i>23</i>
<i>Pneumatikus alternáló zsírzó szivattyúk . . . . .</i>	<i>25</i>
<i>Elektromos zsírzó szivattyúk . . . . .</i>	<i>27</i>
<i>Kézi működtetésű kenőolaj szivattyúk . . . . .</i>	<i>27</i>
<i>Pneumatikus egylöketes kenőolaj szivattyúk. . . . .</i>	<i>28</i>
<i>Pneumatikus alternáló kenőolaj szivattyúk . . . . .</i>	<i>30</i>
<i>Elektromos működtetésű kenőolaj szivattyúk . . . . .</i>	<i>30</i>
<i>Tartály szivattyúk . . . . .</i>	<i>31</i>
<i>FlowMaster® hidraulikus szivattyúk . . . . .</i>	<i>32</i>
<i>FlowMaster® elektromos szivattyúk . . . . .</i>	<i>33</i>
<i>Hidraulikus kenőzsír szivattyúk . . . . .</i>	<i>36</i>
<i>Sűrített levegő nélküli kenőolaj-szóró rendszer . . . . .</i>	<i>37</i>
<i>Szivattyú tartozékok . . . . .</i>	<i>39</i>
<i>Szivattyú tartozékok . . . . .</i>	<i>41</i>
<i>Tárgymutató . . . . .</i>	<i>49</i>

A Lincoln Centro-Matic® rendszereket és elemeket azért hozták létre, hogy megfelelően illeszkedjenek a különböző alkalmazási területekhez. A rendszerek egyidejűleg egy gépet képesek kiszolgálni. Különböző zónákon illetve különálló berendezéseken használhatóak. Az alkalmazástól függetlenül, a központi kenés elve változatlan: A központi szivattyú automatikusan biztosítja a kenőanyagot egy feltöltőn keresztül az injektorok számára. Minden egyes injektor elem kiszolgál egy kenési pontot, amely nagy pontossággal beállítható a kívánt optimális mennyiségű kenőzsír vagy kenőolaj szállításához. A Centro-Matic rendszerek minden más konstrukción felül hatékony megoldást nyújtanak.

### Egyszerűség

A rendszerek működését könnyű megérteni, üzembe helyezni és karbantartásukat elvégezni. Az egyvezetékes rendszernél alkalmazott egyetlen ellátó vezeték olcsóvá teszi a szerelési költségeket.

### Nagy teljesítményű szivattyúegység

A Centro Matic központi kenőrendszer, legyen zsír vagy olaj kenőrendszer, működését, pontosságát nem befolyásolják a hőmérséklet illetve viszkozitás változásai. A Lincoln egyvezetékes kialakítása és nagy teljesítményű szivattyú azt jelenti, hogy az injektorok nagy távolságokra helyezhetőek el a kenőanyagtartályoktól, illetve a kenőanyag szállítók konténereitől, hordóitól.

### Külső beállítás

Akár üzem közben is, speciális szerszámok nélkül változtatható, beállítható a kívánt kenőanyag mennyisége. Nincs alul vagy túlkenés az egyes pontokon.

### Vizuális működésellenőrzés

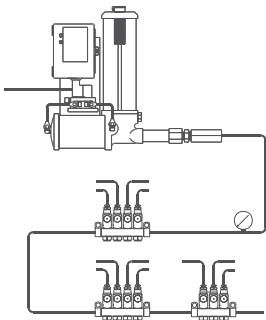
Minden egyes injektor magában foglal egy jelző csapot, ami visszajelzést ad az injektor megfelelő működéséről. Hibajavítás esetén az injektor csapok ellenőrzése egyszerűen történik.

### Egyszerű szervíz

Az injektorok hibája esetén, azok cseréje gyorsan és egyszerűen megvalósítható. Nincs szükség az ellátó vezeték csatlakozások, illetve a szomszédos injektorok eltávolítására. A cserét általában érdemes 2 kenési ciklus között végezni, így nincs üzemben kívül eltöltött idő és számottevő kenőanyag veszteség.

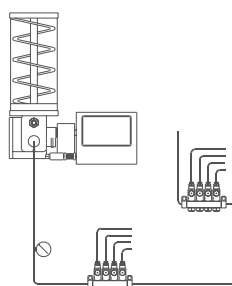
### Alkatrészek és szervíz

A Lincoln minősített forgalmazókat kínál a Centro Matic rendszerek kivitelezéséhez és üzembe helyezéséhez. A rendszerek használatához és karbantartási feladatainak ellátásához szükséges tréningekben is segítséget nyújtanak. A vásárlást követően is rendelkezésre állnak alkatrészekkel, szervíz szolgáltatással.



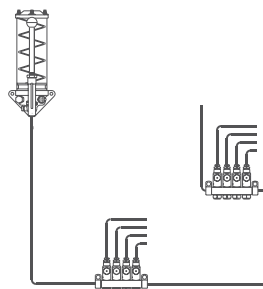
#### Pneumatikus

Sűrített levegővel automatikusan működtetett, különböző, előre beállítható időközökkel. Egy pneumatikus szivattyú szállítja a kenőanyagot az injektorokhoz. Amikor minden injektor végigvitt egy ciklust a szivattyú automatikusan kikapcsol, és a kenési nyomás leépül. Kapható automata, kézi vagy gépi vezérlésekkel.



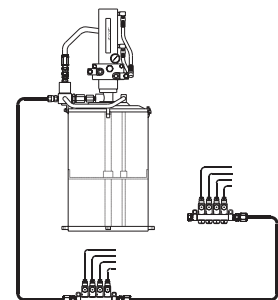
#### Elektromos

Ott használatos, ahol nincs sűrített levegő, vagy az elektromos működést előnyben részesítik. Teljesen zárt motor szolgáltatja a szükséges teljesítményt a szivattyú mechanizmusnak. A kenés előre meghatározható gyakoriságát az állítható idővezérlés biztosítja.



#### Kézi

Ajánlott kisebb, egyedi gépekhez. A kézi rendszerek biztosítják az alacsony költségek mellett az injektorok hatékony kenőanyag elosztását. Néhány másodperc alatt megtörténik az injektorok teljes feltöltése. A zsírozó szivattyú kézzel működtetett. Az időközönkénti kenést a kezelőszemélyzet végzi.

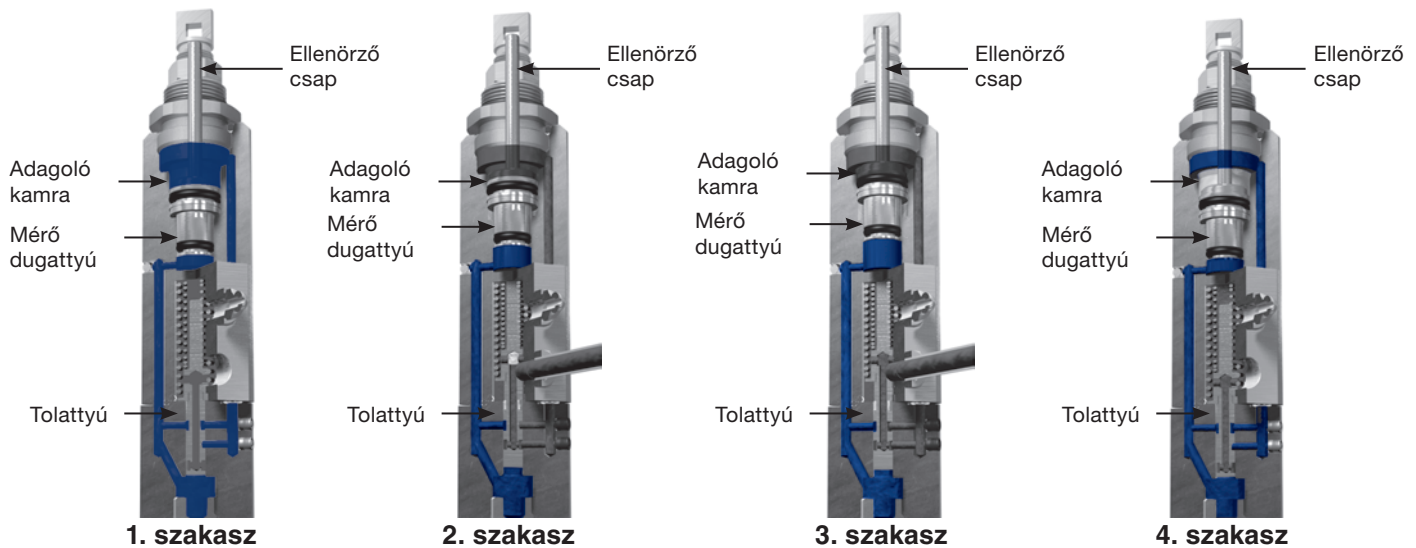


#### Hidraulikus

Egy hidraulikusan meghajtott szivattyú egység az egyedi gépek központi kenéséhez. Általában olyan gépeken alkalmazzák, amelyek hidraulika rendszert használnak, mint pl. a szénbányászati, földmunka gépek. A kenési ciklus gyakorisága kézzel beállítható vagy használható automata illetve gépi vezérlés.

### Centro-Matic® injektorok alapvető működési elve

Minden egyes Lincoln Centro-Matic injektoron kézzel beállítható a pontos kenőanyag mennyiség, éppen arra, amire az adott csapálynak szüksége van. Az injektorok lehetnek egyenként szerelve minden csapágyra, vagy egy tömlővel ellátott elosztóban csoportosítva és onnan végezve a kenőanyag ellátást a csapágyak számára. Mindkét esetben egy (szivattyú) nyomás alatt álló táp látja el kenőanyaggal az injektorokat. Két injektor típus választható: a tetején állítható és az oldalt állítható. Mindkét fajta használható ugyanabban a rendszerben; kiválasztásuk a csapágy kenési követelményeitől függ.



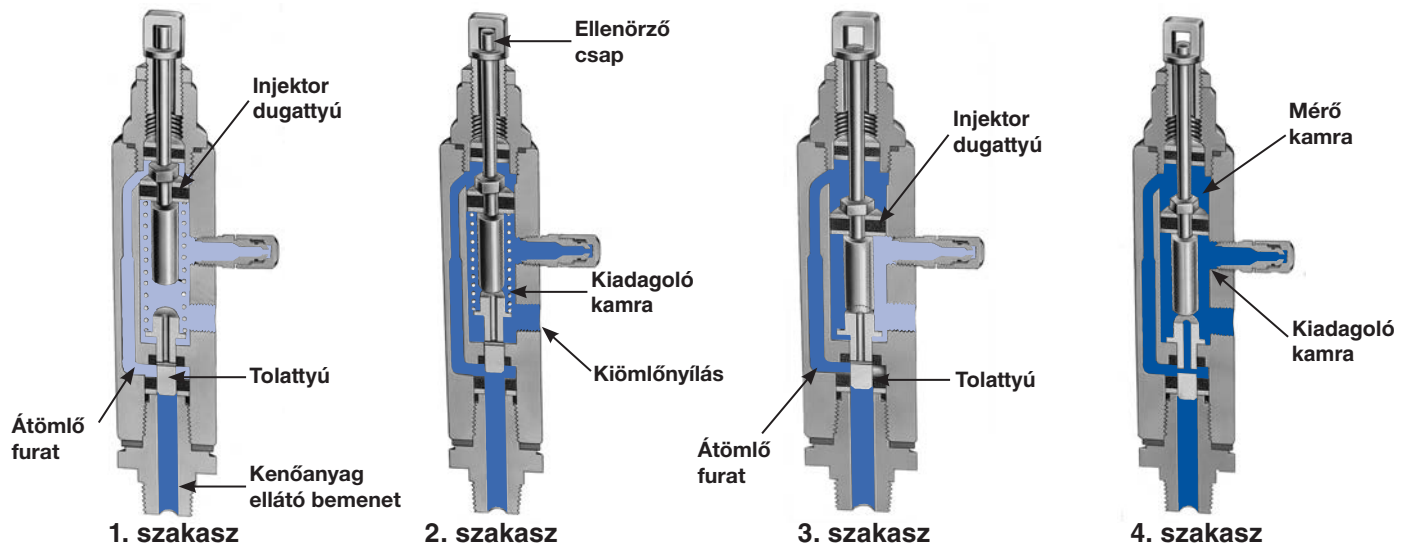
### SL-V, SL-V XL

**1. szakasz**—A kiadagoló kamra az előző ciklusból maradt kenőanyaggal van feltöltve. A belépő kenőanyag okozta nyomástól, a kenőanyag a tolattyún keresztül a mérődugattyú mindkét oldalára irányul. Ebben a helyzetben a csapágyba vezető nyílás zárva van, ez megakadályozza a mérődugattyú elmozdulását. Az ellenőrző csap a legfelsőbb pozíciójában fog állni, miután ütközésig húzódott a beállító csavarhoz.

**2. szakasz**—A felépült nyomás elmozdítja a tolattyút, az ábrán látható módon. Ez elzárja a kenőanyag csatornát a dugattyú (nagyobb átmérőjű) felső oldalához, miközben egyidejűleg kinyitja a kiömlőnyílást, hogy a kenőanyag az injektorból a csapágyba tudjon áramolni. A tömlőből érkező nyomás továbbra is nyomja a mérődugattyú alsó felét, ami nyomáskülönbséget eredményez, így lehetővé téve annak felfelé mozgását.

**3. szakasz**—A mérődugattyú ábrán mutatott mozgását annak alsó felére ható nyomás okozza, ennek következtében kenőanyagot adagol a csapágyba. A mutatószár ütközésig mozog felfelé a beállító csavarhoz, miközben az összes kenőanyagot befecskendezi a csapágyba.

**4. Szakasz**—Amint a nyomás a tömlőben 1,000 psi-re esik, a tolattyú visszamozog nyugalmi helyzetébe. A kenőanyag útja a csapágy felé zárva van, de áramlása szabad a mérődugattyú felső (nagyobb átmérőjű) feléhez. A tolattyú segítségével a kenőanyag a mérő kamra alsó feléről a dugattyú felső feléhez áramlik. A tömlőben maradt nyomás végül feltölti az injektort a mérő kamra felső részéig.



### SL-1, -11, -41, -44

**1. szakasz**—Az injektor dugattyú normál vagy nyugalmi helyzetben van. A kiadagoló kamra az előző ciklusból maradt kenőanyaggal van feltöltve. A bejövő kenőanyag nyomása miatt a tolattyú utat nyit a dugattyú felé.

**2. szakasz**—Mikor a tolattyú megnyitja az utat, a kenőanyag a dugattyú tetejéhez áramlik, ennek következtében le nyomja azt. A dugattyú a kenőanyagot a kiömlő nyíláson keresztül a csapágy felé kényszeríti.

**3. szakasz**—Ahogy a dugattyú befejezi a löketet, visszatolja a tolattyút ezzel megakadályozva a további kenőanyag beáramlását. A dugattyú és a tolattyú ebben a helyzetben marad, amíg a kenőanyag nyomása ki nem egyenlítődik.

**4. szakasz**—Miatán a nyomás kiegyenlítődik, az összenyomott rugó zárt helyzetbe mozgatja a tolattyút. Ez megnyitja az átáramlási nyílást a mérőkamrában, ami lehetővé teszi a kenőanyag átáramlását a dugattyú tetejéről a kiadagoló kamrába.

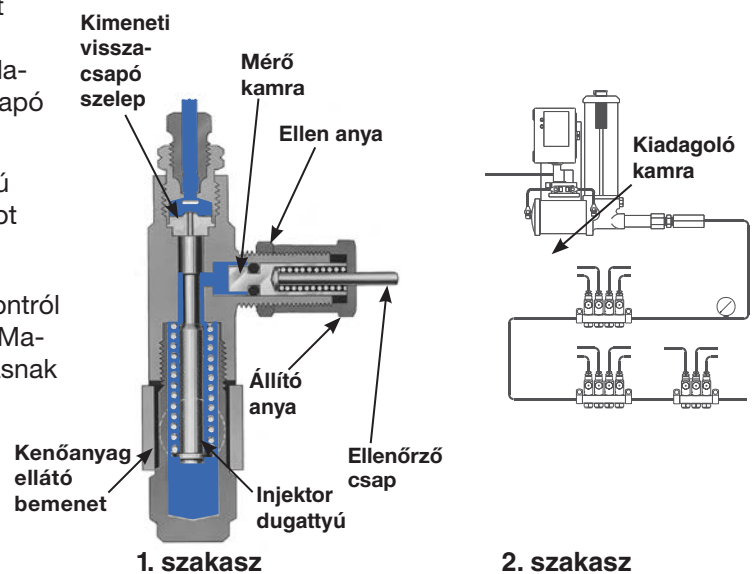
### SL-32, -33, -42, -43

**1. szakasz**—A kenőanyag ellátó vezeték nyomása alatt belépő kenőanyag előre mozdítja az injektor dugattyút. A dugattyú az előnyomás alatt lévő kenőanyagot a kiadagoló kamrából az adagoló csőbe kényszeríti a visszacsapó szelepen keresztül.

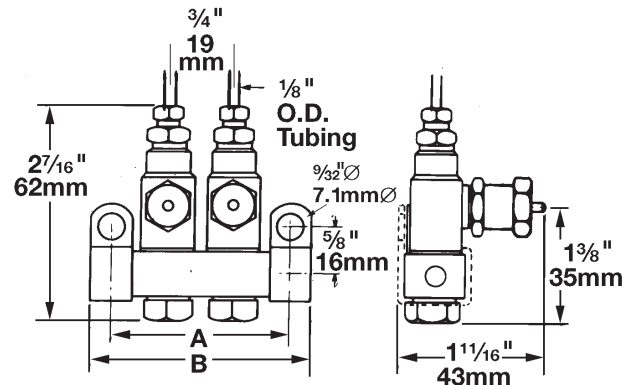
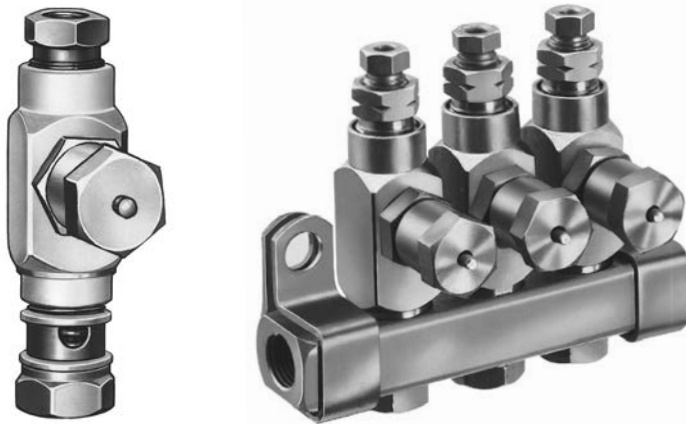
**2. szakasz**—Mikor a nyomás kiegyenlítődik, a dugattyú visszatér a nyugalmi helyzetébe, miközben kenőanyagot juttat a mérőkamrából a kiadagoló kamrába.

**Alkalmazások**—Mikor a manuális, illetve költséges „pontról pontra” típusú kenések kiváltásáról van szó, a Centro-Matic® rendszerek bizonyultak a legmegfelelőbb megoldásnak számos ipari alkalmazásokhoz. Például:

- Papír átalakítás
- Műanyag feldolgozás
- Fa feldolgozás
- Nyomtatás
- Csomagolás
- Textil ipar
- Étel & Ital
- Fémmegmunkálás
- Anyagmozgató berendezések



### SL-33-as típus



- Egyvezetékes, nagynyomású központi kenőrendszerekhez
- Ásványolaj alapú kenőzsír adagolásához, amelynek viszkozitása legfeljebb NLGI 2 (lásd „Tervezési útmutató”)
- Állítható kenőzsír mennyiség
- Az injektor működése az ellenőrző csap által szabad szemmel is ellenőrizhető
- Egy kenési körbe kapcsolható az SL-32, SL-V, SL-V XL, SL-1 és/vagy SL-11-es típusú injektorokkal
- Az injektorok egyenként könnyedén eltávolíthatóak. Szükség szerint ellenőrizhetők, cserélhetők
- Olyan iparágakban, ahol követelmény, SAE 304-es típusú rozsdamentes acél kivitelben is választható, illetve olyan alkalmazásokhoz ahol a környezeti feltételek miatt, veszélyesek lehetnek a szénacélból készített megoldások

### Műszaki adatok:

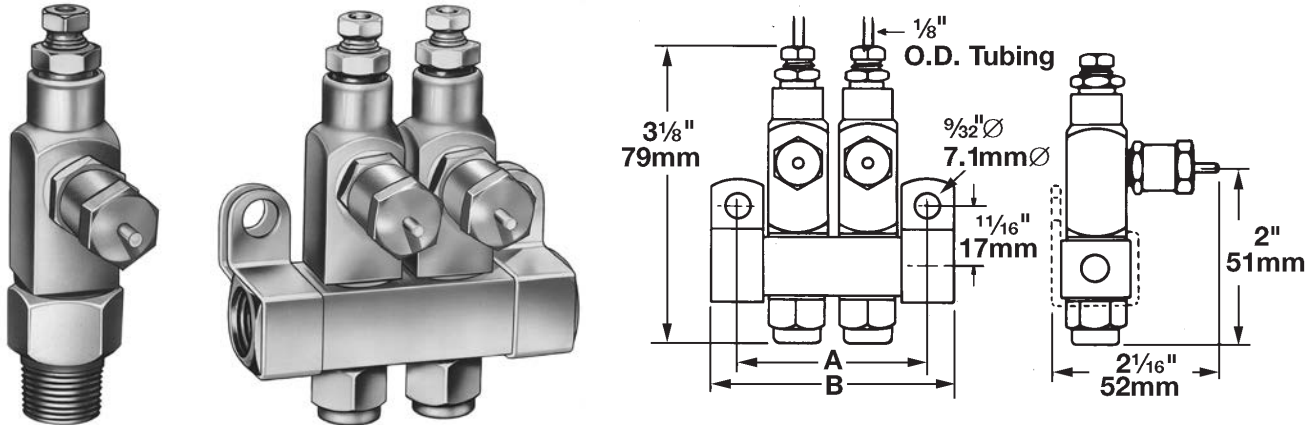
Típus	Mennyiség löketenként		Üzemi nyomás			
	Min.	Max.	Min.	Max.	Általános	Nyomásmentesítő
SL-33	0.001 cu. in. 0.016 cm <sup>3</sup>	0.003 cu. in. 0.049 cm <sup>3</sup>	1200 psi 83 bar	3500 psi 241 bar	1500 psi 103 bar	200 psi 14 bar

Modell		Kimenetek száma	Csatlakozások		Méret			
Szénacél	Rozsdamentes acél (304)		Bemeneti csatlakozás	Injektor kimenet	A in.	A .mm.	B in.	B mm
83309-1	83715-1	1	1/8" NPTF (belső menet)	1/8" -os külső csőátmérő	1 1/8	29	1 5/8	41
83309-2	83715-2	2			1 7/8	48	2 3/8	60
83309-3	83715-3	3			2 5/8	67	3 1/8	79
83309-4	83715-4	4			3 3/8	86	3 7/8	98
83309-5	—	5			4 1/8	105	4 5/8	117
83309-6	83715-6	6			4 7/8	124	5 3/8	137
—	83715-7	7			5 5/8	143	6 1/8	156
83900	83900-9	1	1/8" NPTF (külső M.)	Injektor/ Injektor egyesítő tömb nélkül				
83314	83314-9	—	—	Csere injektor				

#### Megjegyzés:

1. Az injektorok - kivéve a javító csere injektorokat - hollandier anyát és vágógyűrűt tartalmaznak a csövekhez — 1/8" külső átmérő szabvány szerint. Az adagolókhöz más kivezető csatlakozások opcionálisan választhatóak.
2. Az injektorok egyesítő tömbjei két csavarral és kengyellel vannak ellátva az injektor felszereléséhez.
3. A széria injektorok nitril (NBR) tömítéssel (max. 200°F/93°C) vannak ellátva. Ellenőrizze a tömítés anyagállóságát szintetikus kenőanyagoknál.
4. A minimális kenőanyag mennyiség a kézzel meghúzott ellenőrző csapos anyával 0.01 cm<sup>3</sup> (0.001 cu. in.) A maximális kenőanyag mennyiség két fordulattal érhető el (+ 0.001 cu. in.) 0.01 cm<sup>3</sup>/ford. Maximum 0.049 cm<sup>3</sup> (0.003 cu. in.)

### SL-32-es típus



- Egyvezetékes, nagynyomású központi kenőrendszerekhez
- Ásványolaj alapú kenőzsír adagolásához, amelynek viszkozitása legfeljebb NLGI 2 (lásd „Tervezési útmutató”)
- Állítható kenőzsír mennyiség
- Az injektor működése az ellenőrző csap által szabad szemmel is ellenőrizhető
- Egy kenési körbe kapcsolható az SL-33, SL-V, SL-V XL, SL-1 és/vagy SL-11-es típusú injektorokkal
- Az injektorok egyenként könnyedén eltávolíthatóak. Szükség szerint ellenőrizhetők, cserélhetők
- Olyan iparágakban, ahol követelmény, SAE 304-es típusú rozsdamentes acél kivitelben is választható, illetve olyan alkalmazásokhoz ahol a környezeti feltételek miatt, veszélyesek lehetnek a szénacélból készített megoldások

### Műszaki adatok:

Típus	Mennyiség löketenként		Üzemi nyomás			
	Min.	Max.	Min.	Max.	Általános	Nyom.m.
SL-32	0.001 cu. in. 0.016 cm <sup>3</sup>	0.008 cu. in. 0.131 cm <sup>3</sup>	1200 psi 83 bar	3500 psi 241 bar	1500 psi 103 bar	200 psi 14 bar

Model		Kimenetek száma	Csatlakozások		Méretek			
Szénacél	Rozsdamentes acél (304)		Bemeneti csatlakozás	Injektor kimenet	A in.	A .mm.	B in.	B mm
83336-1	83724-1	1	1/4" NPTF (belső menet)	1/8" os külső csőátmérő	1 1/4	32	1 3/4	44
83336-2	83724-2	2			2	51	2 1/2	63
83336-3	83724-3	3			2 3/4	70	3 1/4	83
83336-4	83724-4	4			3 1/2	89	4	102
83338	—	1	1/4" NPTF (külső menet)		Injektor/ Injektor egyesítő tömb nélkül			
83337	83337-9	—	—		Csere injektor			

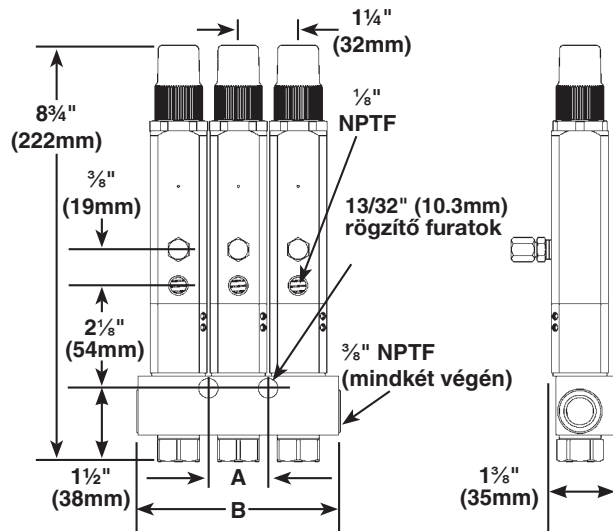
#### Megjegyzés:

1. Az injektorok - kivéve a javító csere injektorokat hollander anyát és vágógyűrűt tartalmaznak a csövekhez — 1/8" külső átmérő szabvány szerint. Az adagolókhöz más kivezető csatlakozások opcionálisan választhatóak.
2. Az injektorok egyesítő tömbjei két csavarral és kengyellel vannak ellátva az injektor felszereléséhez..
3. A széria injektorok nitril (NBR) tömítéssel (max. 200°F/93°C) vannak ellátva. Ellenőrizze a tömítés anyagállóságát szintetikus kenőanyagoknál.
4. A minimális kenőanyag mennyiség a kézzel meghúzott ellenőrző csapos anyával 0.01 cm<sup>3</sup> (0.001 cu. in.) A maximális kenőanyag mennyiség öt fordulattal érhető el (0.0014 cu. in.) 0.022 cm<sup>3</sup>/ford.

# Centro-Matic® automatizált kenőrendszerek

## Kenőzsír injektorok

### SL-V típus



- Egyvezetékes, nagynyomású központi kenőrendszerekhez
- Poliuretánból készült tömítéshez használható kenőzsírok adagolásához, amelynek viszkozitása legfeljebb NLGI 2 (lásd Terv. Útmutató)
- Állítható kenőzsír mennyiség
- Az injektor működése az ellenőrző csap által szabad szemmel is ellenőrizhető
- Egy kenési körbe kapcsolható az SL-32, SL-33, SL-1, SL-V XL és/vagy SL-11-es típusú injektorokkal
- Az injektorok egyenként könnyedén eltávolíthatóak. Szükség szerint ellenőrizhetők, cserélhetők
- Minden egyes SL-V típusú injektor tartalmaz egy átlátszó polikarbonát védőkupakot

### Műszaki adatok:

Típus	Anyag	Mennyiség löketenként		Üzemi nyomás				Csatlakozások	
		Min.	Max.	Min.	Max.	Ált.	Nyom.m.	Bemeneti cs.	Injektor Kim.
SL-V	Szénacél	0.015 cu. in. 0.25 cc	0.08 cu. in. 1.31 cc	1850 psi 128 bar	6000 psi 415 bar	2500 psi 170 bar	1000 psi 70 bar	3/8" NPTF (F)	1/8" NPTF (F)

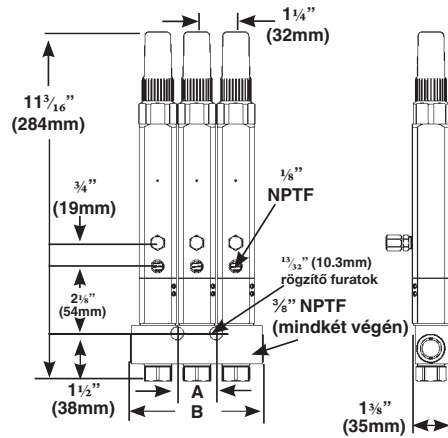
Modell	Kivitel	Kimenetek száma	Méretek				
			A in.	A .mm.	B in.	B mm	
85770-1	1 injektor egyesítő tömb	1	Rögzítő furat		2 1/2	63	
85770-2	2 injektor egyesítő tömb	2			3	76	
85770-3	3 injektor egyesítő tömb	3	1 1/4	32	4 1/4	108	
85770-4	4 injektor egyesítő tömb	4	2	63	5 1/2	140	
85770-5	5 injektor egyesítő tömb	5	3 1/4	95	6 3/4	171	
85770-6	6 injektor egyesítő tömb	6	5	127	8	203	
85771	Egyesítő tömbbel ellátott csereinjektor						
85772	Injektor/Injektor egyesítő tömb nélkül (3/8" NPTF(külső menet) bemeneti csatlakozás)						

#### Megjegyzés:

1. Az egyesítő tömbös injektorok rögzítő furatai 13/32"-os (10.3 mm) átmérővel rendelkeznek, a 3/8"-os csavarokhoz.
2. A széria injektorok poliuretán tömítéssel vannak ellátva. Ellenőrizze a tömítés anyagállóságát szintetikus kenőanyagoknál.
3. Az injektor névleges, max. környezeti hőmérséklete 180°F (80°C) lehet, az alkalmazott kenőanyagtól függően.
4. Az injektorok magukban foglalják az adagoló tömlők kivezetéseikhez tarozó fittingeket is.
5. A minimális kenőanyag mennyiség a kézzel meghúzott beállító csavarral 0.024 cm<sup>3</sup> (0.015 cu. in.) A maximális kenőanyag mennyiség öt fordulattal érhető el (0.014 cu. in.) 0.022 cm<sup>3</sup>/ford.



### SL-V XL-es típus Magas löketenkénti kenőzsír mennyiség



- Egyvezetékes, nagynyomású központi kenőrendszerekhez
- Poliuretánból készült tömítéshez használható kenőzsírok adagolásához, amelynek viszkozitása legfeljebb NLGI 2 (lásd Terv. Útmutató)
- Állítható kenőzsír mennyiség
- Az injektor működése az ellenőrző csap által szabad szemmel is ellenőrizhető
- Egy kenési körbe kapcsolható az SL-32, SL-33, SL-1, SL-V és/vagy SL-11-es típusú injektorokkal
- Az injektorok egyenként könnyedén eltávolíthatóak. Szükség szerint ellenőrizhetők, cserélhetők
- Egy SL-11-es típusú injektor helyettesítéséhez két SL-V XL-es típusú injektorral van szükség
- Minden egyes SL-V XL-es típusú injektor tartalmaz egy átlátszó polikarbonát védőkupakot

### Műszaki adatok:

Típus	Anyag	Mennyiség löketenként		Üzemi nyomás				Csatlakozások	
		Min.	Max.	Min.	Max.	Ált.	Nyom.m.	Bemeneti csatl.	Injektor kimenet
SL-V XL	Szénacél	0.015 cu. in. 0.25 cc	0.305 cu. in. 5.00 cc	1850 psi 128 bar	6000 psi 413 bar	2500 psi 172 bar	1000 psi 69 bar	3/8" NPTF (F)	1/8" NPTF (F)

Modell	Kivitel	Kimenetek száma	A in.	A .mm.	B in.	B mm
85780-1	1 injektor egyesítő tömb	1	Rögzítő furat		2 1/2	63
85780-2	2 injektor egyesítő tömb	2			3	76
85780-3	3 injektor egyesítő tömb	3	1 1/4	32	4 1/4	108
85780-4	4 injektor egyesítő tömb	4	2 1/2	63	5 1/2	140
85780-5	5 injektor egyesítő tömb	5	3 3/4	95	6 3/4	171
85780-6	6 injektor egyesítő tömb	6	5	127	8	203
85781	Egyesítő tömbvel ellátott csereinjektor					
85782	Injektor/Injektor egyesítő tömb nélkül (3/8" NPTF(külső menet) bemeneti csatlakozás)					

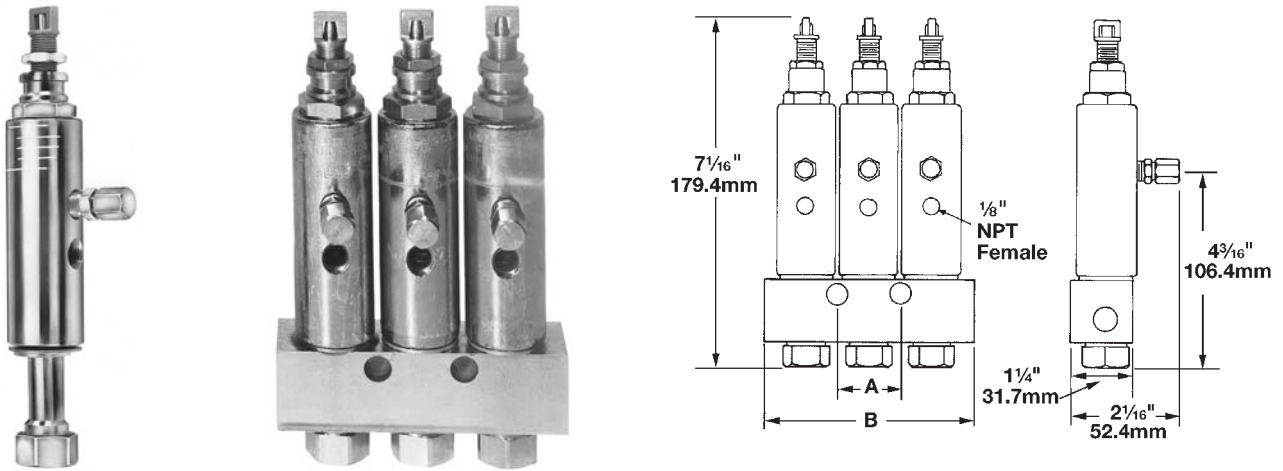
### Mennyiségi tartomány beállító perselyek:

Modell szám (10/csomag)	Mennyiség löketenként in <sup>3</sup> (cm <sup>3</sup> )	Arány a max. kenőzsír mennyiséghez	Arány a min. kenőzsír mennyiséghez	Persely szín
N/A	0.015 (0.25)	0.05	1	-
85785-1	0.030 (0.50)	0.10	2	piros
85785-2	0.045 (0.75)	0.15	3	ezüst
85785-3	0.060 (1.00)	0.20	4	arany
85785-4	0.075 (1.25)	0.25	5	zöld
85785-5	0.113 (1.88)	0.37	7.5	fekete
85785-6	0.150 (2.50)	0.50	10	lila
85785-7	0.188 (3.13)	0.62	12.5	kék
85785-8	0.225 (3.75)	0.75	15	narancs
85785-9	0.263 (4.38)	0.87	17.5	barna
85785-10	0.300 (5.00)	1.00	20	sárga

### Megjegyzés:

1. Az egyesítő tömbös injektorok rögzítő furatai 13/32"-os (10.3 mm) átmérővel rendelkeznek, a 3/8"-os csavarokhoz.
2. A széria injektorok poliuretán tömítéssel vannak ellátva. Ellenőrizze a tömítés anyagállóságát szintetikus kenőanyagoknál.
3. Az injektor névleges, max. környezeti hőmérséklete 180°F (80°C) lehet, az alkalmazott kenőanyagtól függően.
4. Az injektorok magukban foglalják az adagoló tömlők kivezetéséhez tarozó fittingeket is.
5. A minimális kenőanyag mennyiség a kézzel meghúzott beállító csavarral 0.024 cm<sup>3</sup> (0.015 cu. in.) A maximális kenőanyag mennyiség 20 1/2 fordulattal érhető el (0.014 cu. in.) 0.022 cm<sup>3</sup>/ford.

### SL-1-es típus



- Egyvezetékes, nagynyomású központi kenőrendszerekhez
- Viton® tömítéshez használható kenőzsírok adagolásához, amelynek viszkozitása legfeljebb NLGI 2 (lásd Terv. Útmutató)
- Állítható kenőzsír mennyiség
- Az injektor működése az ellenőrző csap által szabad szemmel is ellenőrizhető
- Egy kenési körbe kapcsolható az SL-32, SL-33, SL-V, SL-V XL és/vagy SL-11-es típusú injektorokkal
- Az injektorok egyenként könnyedén eltávolíthatóak. Szükség szerint ellenőrizhetők, cserélhetők
- Olyan iparágakban, ahol követelmény, SAE 304-es típusú rozsdamentes acél kivitelben is választható, illetve olyan alkalmazásokhoz ahol a környezeti feltételek miatt, veszélyesek lehetnek a szénacélból készített megoldások

### Műszaki adatok:

Típus	Mennyiség löketenként		Üzemi nyomás				Csatlakozások	
	Min.	Max.	Min.	Max.	Általános	Nyom.m.	Bemeneti csatl.	Injektor kimenet
SL-1	0.008 cu. in. 0.131 cc	0.080 cu. in. 1.31 cc	1850 psi 127 bar	3500 psi 241 bar	2500 psi 172 bar	600 psi 41 bar	3/8" NPTF (F)	1/8" NPTF (F)

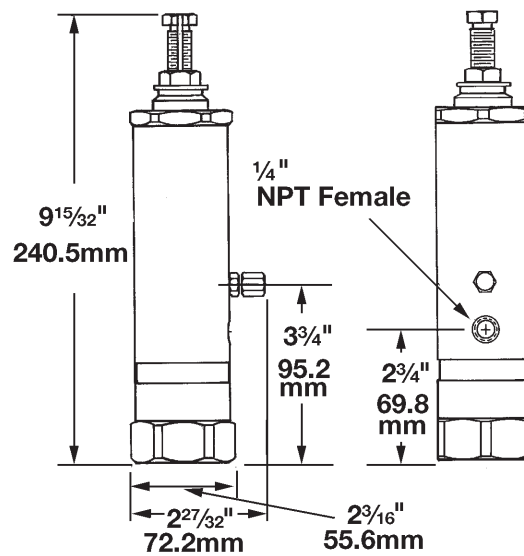
Modell		Kimenetek száma	Méretek			
Szénacél	Rozsdamentes acél (316)		A in.	A .mm.	B in.	B mm
81770-1	239351* 1 injektor egyesítő tömb	1	Rögzítő furat		2 1/2	63
81770-2	239352* 2 injektor egyesítő tömb	2	Rögzítő furat		3	76
81770-3	239353* 3 injektor egyesítő tömb	3	1 1/4	32	4 1/4	108
81770-4	239354* 4 injektor egyesítő tömb	4	2 1/2	63	5 1/2	140
81770-5	239355* 5 injektor egyesítő tömb	5	3 3/4	95	6 3/4	171
81770-6	—	6	5	23	8	203
81713	—	Injektor/Injektor egyesítő tömb nélkül (3/8" NPTF(külső menet) bemeneti csatlakozás)				
81713A	84776* Injektor	Egyesítő tömbbel ellátott csereinjektor				

\* Az egy kenési körbe való kapcsoláshoz, külön-külön azonos (modell) 84776-os típusú, rozsdamentes acélból kivitelezett egyesítő tömbökkel ellátott injektorokat kell rendelnie.

#### Megjegyzés:

1. Az egyesítő tömbös injektorok rögzítő furatai 13/32"-os (10.3 mm) átmérővel rendelkeznek, a 3/8"-os csavarokhoz.
2. A széria injektorok viton® tömítéssel vannak ellátva. Ellenőrizze a tömítés anyagállóságát szintetikus kenőanyagoknál.
3. Az injektor névleges, max. környezeti hőmérséklete 350°F (176°C) lehet, az alkalmazott kenőanyagtól függően.
4. Az injektorok magukban foglalják az adagoló tömlők kivezetéseihez tarozó fittingeket is.
5. A minimális kenőanyag mennyiség a kézzel meghúzott beállító csavarral 0.147 cm<sup>3</sup> (0.009 cu. in.) A maximális kenőanyag mennyiség nyolc fordulattal érhető el (0.009 cu. in.) 0.147 cm<sup>3</sup>/ford.

### SL-11-es típus



- Egyvezetékes, nagynyomású központi kenőrendszerekhez
- Viton® tömítéshez használható kenőzsírok adagolásához, amelyek viszkozitása legfeljebb NLGI 2 (lásd Terv. Útmutató)
- Állítható kenőzsír mennyiség
- Az injektor működése az ellenőrző csap által szabad szemmel is ellenőrizhető
- Egy kenési körbe kapcsolható az SL-32, SL-33, SL-V, SL-V XL és/vagy SL-1-es típusú injektorokkal
- Csak önálló kiserelésben kapható " NPTF (belső menet) bemeneti csatlakozással

### Műszaki adatok:

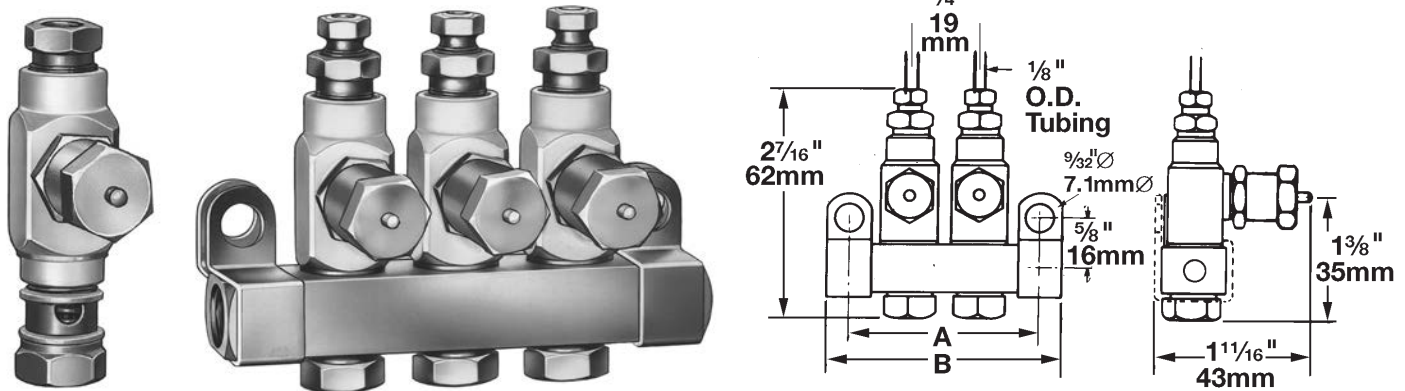
Típus	Mennyiség löketenként		Üzemi nyomás			
	Min.	Max.	Min.	Max.	Általános	Nyomásmentesítő
SL-11	0.050 cu. in. 0.82 cc	0.500 cu. in. 8.2 cc	1000 psi 69 bar	3500 psi 241 bar	2500 psi 172 bar	800 psi 55 bar

Szénacél	Kimenetek száma	Csatlakozások	
		Bemenet	Kimenet
85497	1	1/2" NPTF (belső menet)	1/4" NPTF (belső menet)

#### Megjegyzés:

1. A széria injektorok viton® tömítéssel vannak ellátva. Ellenőrizze a tömítés anyagállóságát szintetikus kenőanyagoknál.
2. Az injektor névleges, max. környezeti hőmérséklete 350°F (176°C) lehet.
3. Az injektorok magukban foglalják az adagoló tömlők kivezetéseihez tarozó fittingeket is.
4. A minimális kenőanyag mennyiség a kézzel meghúzott beállító csavarral 0.819 cm<sup>3</sup> (0.05 cu. in.) A maximális kenőanyag mennyiség 11 1/2 fordulattal érhető el (0.040 cu. in.) 0.655 cm<sup>3</sup>/ford.

### SL-42-es típus



- Egyvezetékes központi kenőrendszerekhez
- Fél-folyékony vagy folyékony kenőanyagok adagolására
- Állítható kenőanyag mennyiség
- Az injektor működése az ellenőrző csap által szabad szemmel is ellenőrizhető
- Egy kenési körbe kapcsolható az SL-43, SL-41 és/vagy SL-44-es típusú injektorokkal
- Az injektorok egyenként könnyedén eltávolíthatóak. Szükség szerint ellenőrizhetők, cserélhetők
- Szénacél kivitelezésű injektorok nitril (NBR) vagy viton® tömítéssel
- A viton® tömítéssel ellátott injektorokat olyan kenőanyagok elosztásánál, illetve hóálló rendszereknél alkalmazzák, amelyek az extrém körülmények következtében, viton® tömítést igényelnek (ezt a fekete szabályzósapkák jelzik)

### Műszaki adatok:

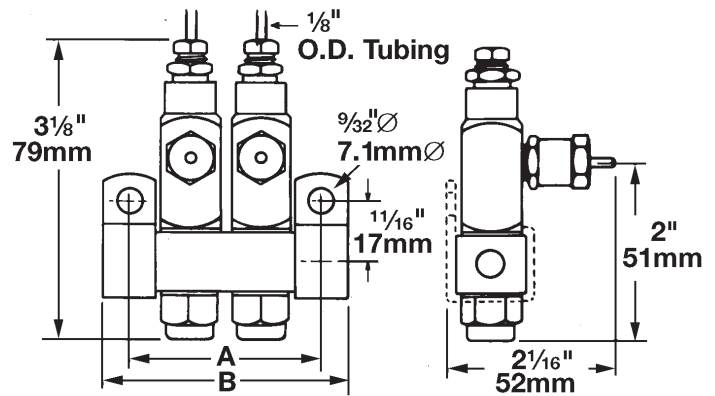
Típus	Mennyiség löketenként		Üzemi nyomás			
	Min.	Max.	Min.	Max.	Általános	Nyomásmentesítő
SL-42	0.001 cu. in. 0.016 cc	0.003 cu. in. 0.049 cc	750 psi 52 bar	1000 psi 69 bar	850 psi 59 bar	150 psi 10 bar

Modell		Kimenetek száma	Csatlakozások		Méretek			
Standard	Hő ellenállás		Egyes.tömb/ Injektor bem.cs.	Injektor kimenet	A in.	A .mm.	B in.	B mm
83311-1	84428-1	1	1/8" NPTF (belső menet)	1/8" O.D. külső csőátmérő	1 1/8"	29	1 5/8"	41
83311-2	84428-2	2			1 1/8"	48	2 3/8"	60
83311-3	84428-3	3			2 5/8"	67	3 3/8"	79
83311-4	84428-4	4			3 3/8"	86	3 7/8"	98
83311-5	84428-5	5			4 1/8"	105	4 5/8"	117
83311-6	84428-6	6			4 7/8"	124	5 3/8"	137
83311-10	84428-10	10			7 7/8"	200	8 3/8"	213
83311-15	84428-15	15			11 1/8"	295	12 1/8"	308
83535	—	1	1/8" NPTF (külső menet)		Injektor/ Injektor egyesítő tömb nélkül			
83313	84048	—	—		Egyesítő tömbel ellátott csereinjektor			

#### Megjegyzés:

1. Az injektorok –kivéve a javító csere injektorokat - hollandier anyát és vágógyűrűt tartalmaznak a csövekhez - 1/8" külső átmérő szabvány szerint. Az adagolókhöz más kivezető csatlakozások opcionálisan választhatóak.
2. Az injektorok egyesítő tömbjei két csavarral és kengyellel vannak ellátva az injektor felszereléséhez.
3. A széria injektorok nitril (NBR) tömítéssel (max. 200°F/93°C) vannak ellátva. A hóálló injektorok viton® tömítéssel (max. 350°F/176°C, kenőanyagtól függően) és fekete szabályzó sapkával rendelkeznek. Ellenőrizze a tömítés anyagállóságát szintetikus kenőanyagoknál.
4. A minimális kenőanyag mennyiség a kézzel meghúzott ellenőrző csapos anyával 0.01 cm<sup>3</sup> (0.001 cu. in.) A maximális kenőanyag mennyiség két fordulattal érhető el (0.001 cu. in.) 0.01 cm<sup>3</sup>/ford.

### SL-43-as típus



- Egyvezetékes központi kenőrendszerekhez
- Fél-folyékony vagy folyékony kenőanyagok adagolására
- Állítható kenőanyag mennyiség
- Az injektor működése az ellenőrző csap által szabad szemmel is ellenőrizhető
- Egy kenési körbe kapcsolható az SL-42, SL-41 és/vagy SL-44-es típusú injektorokkal
- Az injektorok egyenként könnyedén eltávolíthatóak. Szükség szerint ellenőrizhetők, cserélhetők
- Szénacél kivitelezésű injektorok nitril (NBR) vagy viton® tömítéssel
- A viton® tömítéssel ellátott injektorokat olyan kenőanyagok elosztásánál, illetve hőálló rendszereknél alkalmazzák, amelyek az extrém körülmények következtében, viton® tömítést igényelnek (ezt a fekete szabályzósapkák jelzik)

### Műszaki adatok:

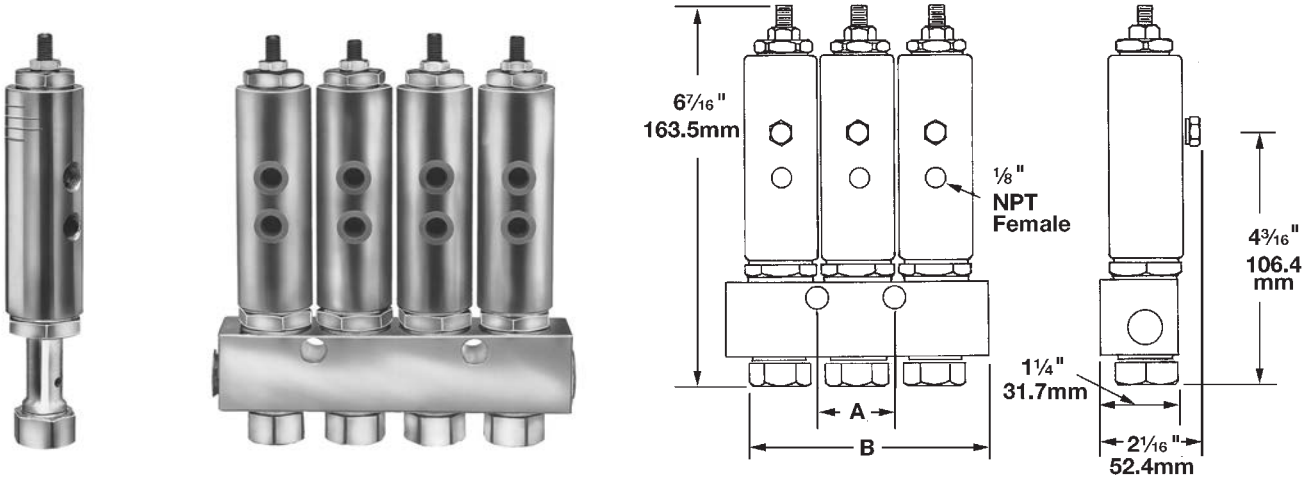
Típus	Mennyiség löketenként		Üzemi nyomás			
	Min.	Max.	Min.	Max.	Általános	Nyomásmentesítő
SL-43	0.001 cu. in. 0.016 cc	0.008 cu. in. 0.131 cc	750 psi 52 bar	1000 psi 69 bar	850 psi 59 bar	150 psi 10 bar

Modell		Kimenetek száma	Csatlakozások		Méret			
Szénacél			Egyes.tömb/ Injektor bem. cs.	Injektor kimenet	A in.	A .mm.	B in.	B mm
Standard	Hő ellenállás	1/4" NPTF (F)			1/8" O.D. Külső csőátmérő			
83661-1	84429-1	1	1/4" NPTF (F)	1/8" O.D. Külső csőátmérő	1 1/4	32	1 3/4	44
83661-2	84429-2	2			2	51	2 1/2	63
83661-3	84429-3	3			2 3/4	70	3 1/4	83
83661-4	84429-4	4			3 1/2	89	4	102
83660	84110	—	—	—	Egyesítő tömbel ellátott csereinjektor			

#### Megjegyzés:

1. Az injektorok –kivéve a javító csere injektorokat - hollandier anyát és vágógyűrűt tartalmaznak a csövekhez - 1/8" külső átmérő szabvány szerint. Az adagolókhöz más kivezető csatlakozások opcionálisan választhatóak.
2. Az injektorok egyesítő tömbjei két csavarral és kengyellel vannak ellátva az injektor felszereléséhez..
3. A széria injektorok nitril (NBR) tömítéssel (max. 200°F/93°C) vannak ellátva
4. A hőálló injektorok viton® tömítéssel (max. 350°F/176°C, kenőanyagtól függően) és fekete szabályzó sapkával rendelkeznek.
5. Ellenőrizze a tömítés anyagállóságát szintetikus kenőanyagoknál.
6. A minimális kenőanyag mennyiség a kézzel meghúzott ellenőrző csapos anyával 0.01 cm<sup>3</sup> (0.001 cu. in.) A maximális kenőanyag mennyiség öt fordulattal érhető el (0.0014 cu. in.) 0.022 cm<sup>3</sup>/ford.

### SL-41-es típus



- SL-41-es típusú injektorokat arra tervezték, hogy kenőanyagtól függően, akár a 350°F (176°C) hőmérsékleti hatásnak is ellenálljanak
- Csak 3/8"-os NPT (belső menet) bemeneti csatlakozással kivitelezett egyesítő tömbös kiszolgálásban kaphatóak
- Az injektorok jelzőcsap nélküli beállító csavarral kaphatóak
- Egy kenési körbe kapcsolható az SL-42, SL-43 és SL-44-es típusú injektorokkal

### Műszaki adatok:

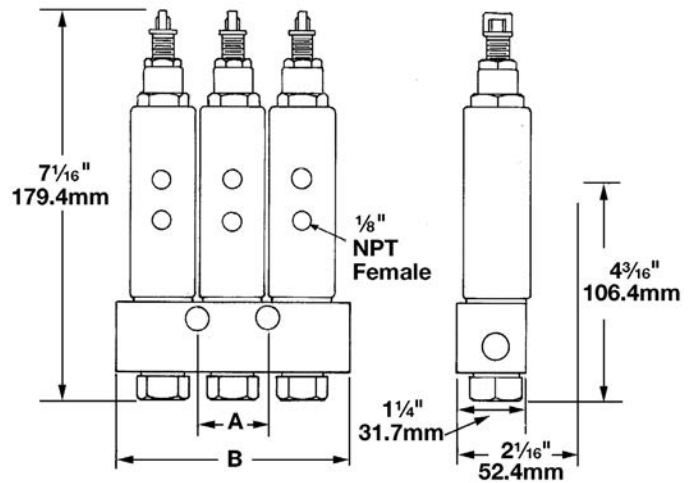
Típus	Mennyiség löketenként		Üzemi nyomás			
	Min.	Max.	Min.	Max.	Általános	Nyomásmentesítő
SL-41	0.008 cu. in. 0.131 cc	0.080 cu. in. 1.31 cc	750 psi 52 bar	1000 psi 69 bar	850 psi 59 bar	150 psi 10 bar

Modell	Kimenetek száma	Csatlakozások		Méretek			
		Egyes.tömb/ Injektor bem. cs.	Injektor kimenet	A in.	A .mm.	B in.	B mm
82294-1	1	3/8" NPTF (F)	1/2" NPTF (F)	Rögzítő furat	Rögzítő furat	2 1/2	63
82294-2	2					3	76
82294-3	3					4 1/4	108
82294-4	4					5 1/2	140
82294-5	5					6 3/4	171
82292		Injektor/Injektor egyesítő tömb nélkül, [3/8" NPTF (külső menet) bemeneti csatlakozás]					
82295	—	—	1/2" NPTF (F)	Egyesítő tömbbel ellátott csereinjektor			

#### Megjegyzés:

1. Az egyesítő tömbös injektorok rögzítő furatai 13/32"-os (10.3 mm) átmérővel rendelkeznek, a 3/8"-os csavarokhoz.
2. A minimális kenőanyag mennyiség a kézzel meghúzott beállító csavarral 0.131 cm<sup>3</sup> (0.008 cu. in.) A maximális kenőanyag mennyiség 12 fordulattal érhető el (0.006 cu. in.) 0.098 cm<sup>3</sup>/ford.

### SL-44-es típus



- Egyvezetékes központi kenőrendszerekhez
- Fél-folyékony vagy folyékony kenőanyagok adagolására
- Állítható kenőanyag mennyiség
- Az injektor működése az ellenőrző csap által szabad szemmel is ellenőrizhető
- Egy kenési körbe kapcsolható az SL-43, SL-41 és/vagy SL-42-es típusú injektorokkal
- Az injektorok egyenként könnyedén eltávolíthatóak. Szükség szerint ellenőrizhetők, cserélhetők
- Szénacél kivitelezésű injektorok viton® tömítéssel

### Műszaki adatok:

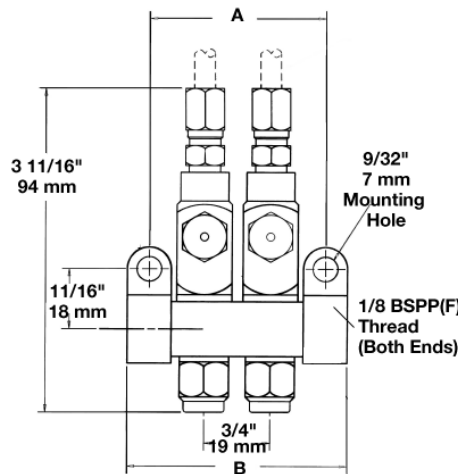
Típus	Mennyiség löketenként		Üzemi nyomás			
	Min.	Max.	Min.	Max.	Általános	Nyomásmentesítő
SL-44	0.008 cu. in. 0.131 cc	0.080 cu. in. 1.31 cc	750 psi 52 bar	1000 psi 69 bar	850 psi 59 bar	150 psi 10 bar

Modell	Kimenetek száma	Csatlakozások		Méretek			
		Bemeneti csatlakozás	Injektor kimenet	A in.	A .mm.	B in.	B mm
83749-1	1	3/8" NPTF (belső menet)	1/8" NPTF (belső menet)	Rögzítő furat		2 1/2	63
83749-2	2					3	76
83749-3	3			1 1/4	32	4 1/4	108
83749-4	4			2 1/2	63	5 1/2	140
83749-5	5			3 3/4	95	6 3/4	171
83748	1	—	—	Egyesítő tömbbel ellátott csereinjektor			

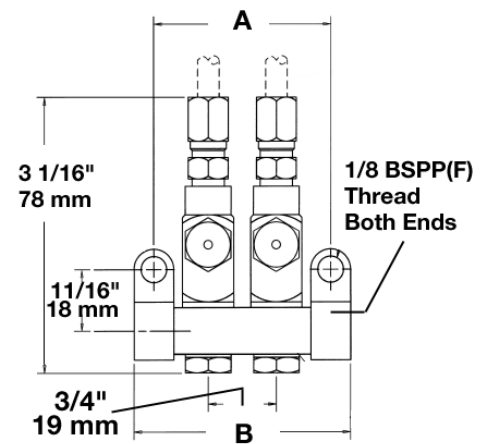
#### Megjegyzés:

1. Az egyesítő tömbös injektorok rögzítő furatai 13/32"-os (10.3 mm) átmérővel rendelkeznek, a 3/8"-os csavarokhoz.
2. A széria injektorok viton® tömítéssel vannak ellátva. Ellenőrizze a tömítés anyagállóságát szintetikus kenőanyagoknál.
3. Az injektor névleges, max. környezeti hőmérséklete 350°F (176°C) lehet, kenőanyagtól függően.
4. A minimális kenőanyag mennyiség a kézzel meghúzott beállító csavarral 0.147 cm<sup>3</sup> (0.009 cu. in.) A maximális kenőanyag mennyiség 8 fordulattal érhető el (0.009 cu. in.) 0.147 cm<sup>3</sup>/ford.

### SL-32, 33 és 42-es típusú metrikus injektorok



SL-32-es típus



SL-33, 42-es típus

A már jól bevált, amerikai szabványos injektorok konstrukciójához illeszkedően, az új SL-32, 33 és 42-es típusú, népszerű zsír és kenőolaj injektorok metrikus csatlakozásokkal vannak felszerelve. Minden olyan felület, amely csavarkulcsot igényel, metrikus menettel kivitelezett. Ez sokkal kényelmesebb megoldás a világ más táján élő ügyfelek számára. A karbantartás is egyszerűsödik, mivel nincs szükség egy második adapter, illetve csavarkulcskészletre.

- Nemzetközi ügyfelek számára kialakított
- Adapterek használata nélkül alkalmazható, metrikus csatlakozások
- Nem igényel egy második szerszámkészletet
- Amerikában már bevált konstrukció
- Kenőzsír, illetve kenőolaj adagolására egyaránt kapható modellek

### Műszaki adatok:

Modell			Kimenetek	Csatlakozások		Méretek			
Kenőolajhoz SL-42	Kenőzsírhoz SL-33	Kenőzsírhoz SL-32		Bemenet	Kimenet	A in.	A mm	B in.	B mm
85352-1	85351-1		1	1/8 BSPP (belső menet)	6 mm-es külső csőátmérő	1 1/8"	29	1 1/8"	41
85352-2	85351-2		2			1 1/4"	48	2 1/8"	60
85352-3	85351-3		3			1 3/8"	67	3 1/8"	79
85352-4	85351-4		4			1 1/2"	86	3 3/8"	98
85352-5	85351-5		5			1 5/8"	105	4 1/8"	118
85352-6	85351-6		6			1 3/4"	124	5 1/8"	137
		85353-1	1			1 1/4"	32	1 3/4"	44
		85353-2	2			2"	51	2 1/2"	64
		85353-3	3			2 1/4"	70	3 1/4"	83
		85353-4	4			3 1/2"	89	4"	102





### Injektor egyesítő cső

Az adagolás kombinálható egy egyesítő cső segítségével, egy vagy több SL-V, SL-1, SL-41 vagy SL-44-es típusú injektorok esetében. Ott használatos, ahol a csapágy mérete miatt, többszörös injektorkimenetek szükségesek. Mindkét végén 1/8"-os NPT (külső menet) csatlakozással van ellátva. Szénacél kivitelben kapható.

Modell	Az alábbi injektortípusokhoz	Csatlakozások
81646	SL-V, SL-V XL OR SL1, SL41, SL44	1/8" NPTF (külső menet)
274824	SL-1-től SL-V típusú csatlakozásig	1/8" NPTF (külső menet)



### Injektor kimeneti adapter

Ha nem megfelelő az 1/8"-os külső csőátmérő, az adapterrel átalakítható az egyes injektorok löketenkénti kenőanyag mennyisége. Választható szénacél kivitelben is.

Modell	Az alábbi injektortípusokhoz	Kimeneti csatlakozások
14988	SL32, SL33, SL42, SL43	1/8" NPTF (belső menet)
84200		1/4"-os külső csőátmérő
14991		1/8" NPTF (külső menet)
249281		4 mm-es cső
249282		6 mm-es cső



### Kézi zsírzó adapter

Kézi kenést tesz lehetővé a gépi és normál kenési ciklus között. Szénacél kivitelben nitril (NBR) tömítésekkel kapható.

Modell	Az alábbi injektortípusokhoz	Kimeneti csatlakozások
84195	SL32, SL33, SL42, SL43	1/8"-os külső csőátmérő
84203		1/4"-os külső csőátmérő



### Injektor zárósapkák

A szénacél zárósapkákkal beállítható az injektorok állandó kenőanyag mennyisége.

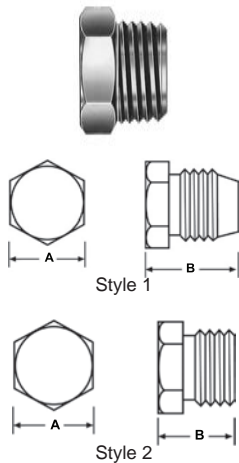
Modell	Az alábbi injektortípusokhoz	Rögzíthető Kenőanyagm.
102781	SL32, SL43	0.002 in3 / 0.033 cc
	SL33, SL42	0.003 in3 / 0.049 cc



### Injektor fedősapkák

A fedősapkák célja, hogy megvédjék az injektorokat a szennyeződésektől, káros folyadékok illetve gőzöktől. ID=belső átmérő

Modell	A köv. injektorokhoz használhatóak	Lefedi	Anyag	Hosszúság		Átmérő	
				in.	mm	in.	mm
273088	SL-V	Ellenőrző csap	Polikarbonát	1.5	38.1	.715(ID)	18.2
273089	SL-V XL			2.2	55.9	.715(ID)	18.2
83272	SL1, SL44			1.5	38.1	.69(ID)	17.5
83730	SL11	Mérő kamra	PVC	2.0	50.8	1.125(ID)	28.6
68483	SL32, SL33, SL42, SL43			1.25	31.2	.5(ID)	12.7
90537	SL1, SL41, SL44	Injektor test	Alumínium	3.25	82.6	1.19(ID)	30.2



### Záródugók az injektorokhoz és egyesítő tömbökhöz

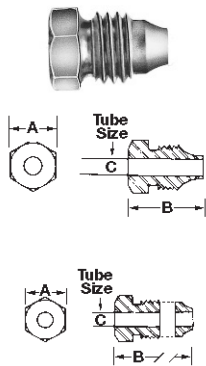
Az injektorok és egyesítő tömbök kenőanyagkimeneteinél alkalmazzák.

Modell	Anyag	Menet méret (in)	A in./mm	B in./mm	Kivitel
* 12698	Szénacél	3/16-24	3/16 / 7.9	1/2 / 12.7	1
* 12698-9	Rozsdam. acél				2
12511	Szénacél	1/8 PTF	7/16 / 11.1		
12511-9	Rozsdamentes acél			3/8 NPT	
67044		1/4 NPT	5/8 / 15.9		
67007					
67007-9					

\* Az SL-32, SL-33, SL-42 és SL-43-as típusú injektorok kimeneteihez használhatóak.

### Hollanderek

Modell	Kivitel	Anyag	Menet méret (in)	A in./mm	B in./mm	C in./mm
66260	Egy darabban	Sárgaréz	3/16-24	3/16 / 7.9	1/2 / 12.7	1/8 / 3.2
66260-9		Rozsdam. acél				
83924	Két darabban	Sárgaréz				
83924-9		Rozsdam. acél				
66713	Egy darabban	Sárgaréz	7/16-24	7/16 / 11.1	5/8 / 15.9	1/4 / 6.3



### Injektor által működtetett levegőszelep

Modell	Az alábbi injektortípusokhoz	Bemenet	Kimenet
82272	SL-1, SL-44	1/8" NPTF(F)	1/8" NPTF(F)

### Kenőanyagporlasztó egységek

Modell	A köv. injekt. használhatóak	Légbemenet (in)	Kenőanyag bemenet (in)	Szóró kimenet	Levegő szükséglet
68421	SL1, SL44	1/4 NPTF belső menet	1/4 NPTF belső menet	Rögzített Fúvóka	3.5 CFM 40 PSI-nél 99 l/min 2.8 bar-nál 4.1 CFM 60 PSI-nél 116 l/min 4.1 bar-nál 5.2 CFM 80 PSI-nél 147 l/min 5.5 bar-nál
69456				Forgó Fúvóka	
* 68587				Válaszfal	
84204	SL32, SL33, SL42, SL43	1/8 NPTF belső menet	7/16 - 24 k.menet	Rögzített Fúvóka	Fojtószelep vezérelt

\* a válaszfal vastagsága maximum 3/16"-os (4.8 mm)

### Adapterek metrikus kimenetekkel

Az injektorok kimeneteinél használhatóak, 4 vagy 6 mm-es csövekhez.

Átalakító készlet modell szám	Csőátmérő	Anyag	Any	Alátét
249281	4 mm	Szénacél	249277	249271
249282	6 mm	Szénacél	249274	249273

Az összeszerelése egy anyával és egy alátéttel történik.

### Adagoló kefe

Használja az alkalmazandó kenőanyaggal láncok és szállítószalagokhoz. 1/8" NPT(belső menet) bemeneti csatlakozás, 1"-os hosszúságú, 5/8"-os felületi átmérőjű, alumínium ház nejlon kefékkel.



68874-es típus

A Lincoln igen elterjedt P653S típusú szivattyúja példa a technológia fejlődésére. Ez az újgenerációs, költséghatékony szivattyú 4 tartályméretben kapható.

### P653S típusú szivattyú jellemzői

- Egy beépített szivattyú szállítja a kenőanyagot az egyvezetékes kenőrendszer számára
- Magas és alacsony viszkozitású kenőzsírokat képes szállítani, beleértve az ipari szabványoknak megfelelő NLGI 2-es osztályba tartozó kenőzsírokat is
- Könnyen alkalmazható napjaink nehézgépeinek telematikai technológiájához
- Üzemi hőmérséklettartomány -40°F-től +158°F-ig (-40°C-tól +70°C-ig) VDC kivitel, vagy 32°F-től 122°F-ig (0°C-tól 50°C-ig) VAC\* kivitel
- Az üresjáratú kapcsoló segítségével a üzemeltetett berendezés továbbra is szivattyúnyomás alatt tartható, az időzítő kikapcsolt állapota mellett – lehetővé téve a kézi kenést



### Előnyei

- A főbb rendszerelemek integrációja, munkát és általános kiadásokat takarít meg
  - Megkönnyíti a kenőrendszer tervezését
  - A szerelési idő az egyszerű felépítésnek köszönhetően csökken. Egyszerűen szerelje fel a szivattyút, csatlakoztassa a táp és kenőanyag ellátó tömlőket és a rendszer üzemkész
  - Az üresjáratú kapcsoló akkor teszi lehetővé a kenést, ha a gép működik – kiküszöbölve ezzel a kenőanyagvesztést
- \* Megfelelő kenőzsírok alkalmazhatók

Választható  
zsírkövető tányérral  
vagy anélkül

Nagyteljesítményű  
kimenet

Nyomásmentesítő szelep

120/220 AC vagy 24-DC  
szivattyú



### BELSŐ ALKATRÉSZEK

- Telematikus kijelzés  
üresállás illetve  
rendszer meghibásodás  
esetére
- Nyomáskapcsoló vagy  
transzduktor

4 méretben választható  
tartály - 4, 8, 15 és 20  
literes kivitelben  
Ütemezhető  
karbantartást tesz  
lehetővé

Tartályutántöltő  
csatlakozás

Programozható  
vezérlő

# Centro-Matic® automatizált kenőrendszerek

## P653S elektromos szivattyú



### P653S típusú szivattyú műszaki adatai

Elektromos adatok:	DC szivattyúk	AC szivattyúk
Tápfeszültség:	19-től 31-ig VDC	100 - 240 VAC
Maximális áramerősség:	10 Amper	1.7 Amper
Frekvencia:	—	47 63 Hz
Üzemi hőmérséklet:	-40°F - +158°F (-40°C - +70°C)	32°F - 122°F (0°C - 50°C)

### DC és AC szivattyúk közös adatai

Minimális szünetidő:	4 min.
Maximális szünetidő:	59 h. 59 min.
Szünetidő léptetés:	1 hr. vagy 1 min.
Maximális üzemidő:	12 min.

### P653S típusú szivattyú

Üzemi nyomás az alábbiak szerint:

Nyomáskapcsoló:	3,500 psi (240 bar)
Nyomás transzduktor (beállítás):	1,400 - 4,600 psi (96 - 317 bar)
Sorvégi nyomáskapcsoló és transzduktor beállítás:	2,500 psi (172 bar)
Kimenetek száma:	1
Kimenet:	1.5 in <sup>3</sup> /min (24.6 cm <sup>3</sup> /min)

### Szivattyú elemek

Dugattyú átmérő:	7 mm
Szivattyúelemek száma (egymáshoz kapcsolva):	3

### Elérhető szivattyú típusok:

Megjegyzés: Minden típust kenőzsír alkalmazásához tervezték és magukban foglalják a keverőlapátot és üresállás jelzést. A szivattyúk tartalmazzák a távjelző kábelt, biztonsági szelepet, elektromos csatlakozókat és a nyomáskapcsolót vagy transzduktort (ahogyan az egyes típusoknál fel van tüntetve).

Modell	24 VDC	120/230 VAC 50/60 Hz	Tartály méret (L)	Zsírkövető tányér	Belső nyomás kapcsoló	Belső nyomás transzduktor	Belső & sorvégi nyomáskapcsoló	Belső & sorvégi nyomás transzduktor
80086	X		4		X			
80087	X		4			X		
80105	X		4				X	
80106	X		4					X
80076	X		4	X	X			
80077	X		4	X		X		
80109	X		4	X			X	
80110	X		4	X				X
80090	X		8		X			
80091	X		8			X		
80107	X		8				X	
80108	X		8					X
80080	X		8	X	X			
80081	X		8	X		X		
80111	X		8	X			X	
80112	X		8	X				X
80082		X	4		X			
80083		X	4			X		
80084		X	4				X	
80085		X	4					X
80072		X	4	X	X			
80073		X	4	X		X		
80074		X	4	X			X	
80075		X	4	X				X
80088		X	8		X			
80089		X	8			X		
80078		X	8	X	X			
80079		X	8	X		X		

### A költségcsökkentéshez vezető út

A nem megfelelő kenés a gépek és berendezések meghibásodásához vezetnek. A kézi kenés gyakran kényelmetlen és költséges.

Az automatizált kenőrendszerek hatékony, racionális és környezetbarát megoldást kínálnak.

Legyen szó néhány vagy akár több ezer kenési pontról - a Lincoln teljes körű kenőberendezéseket és rendszereket kínál az építőipari és bányászati berendezések professzionális kenésére.

A Lincoln kenőrendszerek a kenőpontok összegyűjtésén, illetve azokat egy tartályból való kiszolgálásán alapulnak. A modulok egymásra épülnek – lehetővé téve a rendszerek bővítését az ügyfelek igényeinek megfelelően. Ez lehetővé teszi az egyéni igényeknek megfelelő, személyre szabott kenési megoldások létrehozását.

### P603S típusú szivattyú tulajdonságai

#### Megbízható működés extrém környezetben

- Szélturbinák
- Építőipar és bányászat
- Haszongépjárművek
- Kiválóan alkalmazható kompakt és közepes méretű ipari gépeken
- Robosztus, mégis egyszerű rendszerfelépítés
- Egyszerű karbantartás – könnyű bővíthetőség
- SE1 szívóelemek az elhasznált kenőanyaghoz
- Alkalmas szeparálódó kenőanyagokra
- Megnövekedett nyereség és termelékenység
- Megnövelt üzemidő – a helytelen kenésből származható szünetidő költségeinek csökkentése
- Alacsonyabb javítás és cserealkatrész költségek
- Pontos, környezetbarát kenőanyag adagolás, nincs túlkenés, kenőanyag költségcsökkenés
- A rendszer által kényelmesen hozzáférhetőek a nehezen elérhető kenőpontok
- Megbízható kenőanyagellátás a csatlakoztatott kenőpontokon



Adagolás tartománya	0.05 - 0.4 cm <sup>3</sup> /lökét
Szivattyú löketenkénti kenőanyag mennyisége	12 cm <sup>3</sup>
Tápfeszültség	12 VDC, 24 VDC, 100-240 VAC
Vizuális megfigyelés (ellenőrző csap)	x
Programozható vezérlő	x
Tartály kapacitás/liter	4, 8, 10, 15, 20
Beépített nyomásérzékelő és nyomásmentesítő	x
Üresállás jelzés	x
Kompatibilis SE1 szívó elemekkel	x

### Elérhető szivattyú típusok

Modell szám	Leírás	Áramellátás	Tartály méret	Zsírkövető tányér	Transzduktor
645-41064-3	P603S- 4XLF -3Z7-AC-2A7.16-S13-SE	AC	4L	X	X
645-41062-3	P603S- 8XLF -3Z7-AC-2A7.16-S13-SE	AC	8L	X	X
645-41110-2	P603S- 8XLBO-3Z7-AC-3A7.16-S12-SE	AC	8L		X
645-41062-4	P603S- 8XLBO-3Z7-AC-3A7.16-S19-SE	AC	8L		X
645-41073-5	P603S-15XLF -3Z7-AC-2A7.16-S13-SE	AC	15L	X	X
645-41064-8	P603S- 4XLF1-3Z7-12-1A7.16-S01-SE	12 DC	4L	X (Bayonett)	X
645-41064-7	P603S- 4XNBO-3Z7-12-2A7.16-S01-SE	12 DC	4L		X
645-41110-3	P603S- 8XLF1-3Z7-12-1A7.16-S01-SE	12 DC	8L	X (Bayonett)	X
645-41062-9	P603S- 8XLF -3Z7-24-1A7.16-S01-SE	24 DC	8L	X	X
645-41064-4	P603S- 4XLBO-3Z7-24-1A7.16-S17-SE	24 DC	4L		X
645-41064-6	P603S- 4XLF -3Z7-24-1A7.16-S13-SE	24 DC	4L	X	X
645-41064-2	P603S- 4XNBO-3Z7-24-1A7.16-S01-SE	24 DC	4L		X
645-41062-8	P603S- 8XLBO-3Z7-24-2A7.16-S19-SE	24 DC	8L		X
645-41062-9	P603S- 8XLF -3Z7-24-1A7.16-S01-SE	24 DC	8L	X	X
645-41062-7	P603S- 8XLF -3Z7-24-1A7.16-S03-SE	24 DC	8L	X	X
645-41119-1	P603S-10XLF -3Z7-24-1A7.16-S13-SE	24 DC	10L	X	X



### Szivattyú és tartozékok („All-In-One”)

A szivattyú a beépített programozható vezérlővel könnyen beállítható. A rendszerhez hozzá tartozik egy nyomáskapcsoló/transzduktor és egy nyomásmentesítő szelep is.

### Egyszerű rendszerfelépítés – könnyű bővíthetőség

Az egyvezetékes rendszert problémamentes felépítés jellemzi, ezáltal könnyű annak felszerelése, üzemeltetése. Az egyetlen fővonalai kenőanyag ellátás olcsóbbá teszi az anyag és telepítési költségeket.

### Egyszerű szervíz

Az injektorok cseréje gyorsan és egyszerűen történik, a fővezeték illetve a szomszédos injektorok eltávolítása nélkül. A csere a kenési ciklusok között megvalósítható, így elkerülve a kenőanyagvesztéseket és túlzott leállási kiadásokat.

### Kiegészítő nyomáskapcsoló

A nagyobb rendszerekhez tartozik egy kiegészítő nyomáskapcsoló, adva ezzel egy plusz nyomásszabályozási lehetőséget a megfelelő kenés biztosításához.

### Speciális funkciók a szélturbinákhoz, illetve partmenti, meritim hatásnak kitett rendszerekhez

A Lincoln egyvezetékes rendszereinek teljes légtelenítése a szünetidő alatt végbemegy. Ennek következtében alkalmas gyorsan szeparálódó kenőanyagokhoz. A szélturbinákban fellépő forgómozgás miatt, a szivattyú tartálya egy zsírkövető tányérral és egy keverő lapáttal van felszerelve – mely szintén elősegíti a gyorsan szeparálódó kenőanyagok felhasználását. A helyhez kötött alkalmazáshoz elegendő egy fix és egy keverő lapát.

## Műszaki adatok

	P603S 12/24 VDC	P603S / AC
löketenkénti kenőanyag mennyisége	0.73 cu.in/min (12cm <sup>3</sup> /min)	0.73 cu.in/min (12cm <sup>3</sup> /min)
Maximális üzemi nyomás	4,350 psi (300 bar) / 3,480 psi (240bar)	4,350 psi (300 bar) / 3,480 psi (240bar)
Maximális áramfelvétel	2 Amper	2 Amper
Keverő lapát és zsírkövető tányér	igen	igen
Tartály méret (literben)	4, 8, 10, 15 és 20	4, 8, 10, 15 and 20
Szivattyú elemek száma	3, (7 mm-es átmérő)	3, (7 mm-es átmérő)
Keverőlapát fordulatszám (76°F)	18	18
Nyomáskapcsoló a szivattyún	igen	igen
Transzduktor a szivattyún	igen	igen
Sorvégi nyomáskapcsoló	igen	igen
Sorvégi transzduktor	igen	igen
PCB	igen	igen
Független riasztás, LL/proxy közelítés kapcsoló	nem	nem
24 VDC bemenet	igen	igen
Kenőanyag ellátás kapcsoló	nem	igen
Csatlakozások	Bayonet típusú	Bayonet típusú + szögletes kivitelben (AC)
Adattároló	nem	nem
Távvezérelhető kenőanyag adagolás	igen	igen
Számvezérlés	igen	igen
Indító & üresállás kapcsoló	igen	igen
Hibafelismerés	szivattyúnál/külső	szivattyúnál/külső
Kézi kenés kapcsoló	igen	igen
Szivattyú működését jelző LED	igen	igen
Védelem	IP 6K9K	IP 6K9K
Hőmérséklet	-40°C / +70°C	-40°C / +70°C

A teljes kenőzsír szükséglet és vezetékhozz ismeretében kiválasztható a szükséges szivattyútípus. Eglyöktes szivattyú alkalmazandó, ha az általános kenőolaj igény kevesebb, mint 40 cm<sup>3</sup> (2.4 cu. in.), kenőzsírnál pedig 35 cm<sup>3</sup> (2.15 cu. in.) Amennyiben magasabb a kenőanyag igény, alternáló szivattyú alkalmazása szükséges a kellő mennyiségű kenőanyag adagolásához.

A Lincoln képviselő készségesen áll rendelkezésre a felhasználó igényeinek legjobban megfelelő szivattyú típusának kiválasztásához.



### 83817-es típusú gazdaságos kézi zsírzó szivattyú

A fém tartály rugóval feszített zsírkövető tányért tartalmaz. A szivattyún található jelző csap mutatja, ha a 2500 psi (172 bar) üzemi nyomást elérik.

<b>Modell szám:</b>	83817	
<b>Löketenkénti kenőanyag mennyiség:</b>	0.100 cu. in. / 1.6 cm <sup>3</sup>	
<b>Tartály kapacitás:</b>	1 font 30 cu. in. / 0.45 kg 492 cm <sup>3</sup>	
<b>Kenőanyag kimenet:</b>	1/8" NPTF (belső menet)	
<b>Általános üzemi nyomás:</b>	<b>Min.</b>	1200 psi / 82 bar
	<b>Max.</b>	3500 psi / 241 bar
<b>Méretek (magasság x szélesség x hossz):</b>	<b>in.</b>	15 1/4" x 5" x 5 5/8"
	<b>mm</b>	387 x 127 x 141 mm
<b>Feltöltési eljárás:</b>	* 14.6 oz. kenőzsír patron/nagy mennyiségű adagolás	

\* Feltöltő szivattyúval is feltölthető



### 1810-es típusú kenőzsír szivattyú

Az átlátszó tartály rugóval feszített zsírkövető tányért tartalmaz. A szivattyún található jelző csap mutatja, ha a 2500 psi (172 bar) üzemi nyomást elérik. A feltöltés egy töltőcsakon keresztül történik, mely visszacsapó szeleppel rendelkezik. A feltöltéshez 81834-es típusú kézi szivattyút vagy hasonlót lehet használni, melyet egy 645006-os típusú gyorscsatlakozóval kell ellátni.

<b>Modell szám:</b>	1810	
<b>Löketenkénti kenőanyag mennyiség:</b>	0.160 cu. in. / 2.6 cm <sup>3</sup>	
<b>Tartály kapacitás:</b>	5 font 150 cu. in. / 2.27 kg 2458.50 cm <sup>3</sup>	
<b>Kenőanyag kimenet:</b>	1/4" NPTF (belső menet)	
<b>Általános üzemi nyomás:</b>	<b>Min.</b>	1200 psi / 82 bar
	<b>Max.</b>	3500 psi / 241 bar
<b>Méretek (magasság x szélesség x hossz):</b>	<b>in.</b>	16 1/4" x 7 1/8" x 7 3/4"
	<b>mm</b>	413 x 181 x 197 mm
<b>Feltöltési eljárás:</b>	81834 kézi szivattyú	

### Centro-Matic® elektromágneses levegő szeleppel egybeépített szivattyúk

Minden típus pneumatikus működtetésű térfogat-kiszorításos szivattyú, mely egyetlen lökettel szállítja a maximális kenőanyag mennyiséget. (az értékek az alábbiakban olvashatóak). A szivattyútestbe mágneses levegő szelepek és állítható, idővezérelt félvezetők vannak beépítve. Minden szivattyú arra van tervezve, hogy kenőzsírt szállítson az egyvezetékes injektorokhoz. Tartályaik egy nagy mennyiséget átengedni képes feltöltő csomaggal vannak ellátva. A tartályok több méretben is rendelhető akril tartályok.

Beépített LED vezérlés kijelzők: "bekapcsolva", "kenőanyag szállítás", "üzemzavar," jelző lámpával, valamint egy membrán nyomógombos, "kézi zsírzás" kapcsolóval vannak ellátva.



Model 85434

#### 85434-es elektromágneses levegő szeleppel egybeépített kenőzsír szivattyú

Nyomásáttétel:	31:1		
Tápfeszültség:	120 VAC		
Általános üzemi nyomás:	Min.	1200 psi / 82 bar	
	Max.	3500 psi / 240 bar	
Maximális löketenkénti kenőanyag menny.:	1.4 in <sup>3</sup> / 18.7 cm <sup>3</sup>		
Tartály kapacitás:	4.5 font / 1.8 kg		
Méret (magasság x szélesség x hossz):	24.70" x 6.52" x 18.11" / 627 x 166 x 460 mm		

#### 85435-ös elektromágneses levegő szeleppel egybeépített kenőzsír szivattyú

A tápfeszültség 240 VAC, minden másban azonos a 85434-es típusú kenőzsír szivattyúval.

#### 85436-os elektromágneses levegő szeleppel egybeépített kenőzsír szivattyú

A maximális löketenkénti kenőanyag mennyiség 2.15 in<sup>3</sup> (35.2 cm<sup>3</sup>), nyomásáttétel 25:1, minden másban azonos a 85434-es típusú kenőzsír szivattyúval.

#### 85442-es elektromágneses levegő szeleppel egybeépített kenőzsír szivattyú



85442-es típus

Nyomásáttétel:	20:1		
Tápfeszültség:	120 VAC		
Általános üzemi nyomás:	Min.	1200 psi / 82 bar	
	Max.	3500 psi / 240 bar	
Maximális löketenkénti kenőanyag menny.:	0.45 in <sup>3</sup> / 7.4 cm <sup>3</sup>		
Tartály kapacitás:	1 font / 0.450 kg		
Méret (magasság x szélesség x hossz):	5.25" x 7.24" x 12.02" / 133 x 184 x 305 mm		

#### 85444-es elektromágneses levegő szeleppel egybeépített kenőzsír szivattyú



85444-es típus

Nyomásáttétel:	20:1		
Tápfeszültség:	120 VAC		
Általános üzemi nyomás:	Min.	1200 psi / 82 bar	
	Max.	3500 psi / 240 bar	
Maximális löketenkénti kenőanyag menny.:	0.45 in <sup>3</sup> / 7.4 cm <sup>3</sup>		
Tartály kapacitás:	4 lbs. / 1.8 kg		
Méret (magasság x szélesség x hossz):	5.25" x 7.24" x 20.75" / 133 x 184 x 527 mm		

#### 85445-ös elektromágneses levegő szeleppel egybeépített kenőzsír szivattyú

A tápfeszültség 240 VAC, minden másban azonos a 85444-es típusú kenőzsír szivattyúval.

#### Az időzítő és vezérlő műszaki adatai:

Nyomás tartás idő	Nyomásmentes idő	Üzemzavar érintkezők	Üzemi hőmérséklet
10 s vagy 30 s	1/2-től 30 min vagy 30 min-től 30 h	8 Amper @ 250 VAC	-10°F-től 150°F-ig -23°C-től 65°C-ig





82886-os típus



83668-as típus



82653-as típus

### 82886-os típusú szivattyú

A szivattyú a kenőanyagot a levegő által működtetett előre löketben nyomja ki, és egy rugó által biztosított vissza löketben egy nyomásmentesítő szelepen keresztül engedi vissza a tartályba. Az átlátszó tartály rugóval feszített zsírkövető tányért tartalmaz. A tartályt egy visszacsapó szelepes feltöltő csokon keresztül lehet feltölteni egy 81834-es feltöltő szivattyúval vagy más kézi szivattyúval, melyeket egy 645006-os típusú gyorscsatlakozóval kell ellátni.

### 83668-as típus

Nagyobb tartállyal van felszerelve, minden másban azonos a 82886-os típusú kenőzsír szivattyúval.

### 82653-as típusú dugattyús kenőzsír szivattyú

A szivattyú levegőt használ a dugattyú előre és hátra mozgatásához, de csak a dugattyú előre mozgatásakor végez kenőanyag adagolást. A hátra löket a kenőanyagot visszacsapó szelepen keresztül nyomás mentesíti. Az átlátszó tartály egy rugóval feszített zsírkövető tányért tartalmaz. A tartályt egy visszacsapó szelepes feltöltő csokon keresztül lehet feltölteni egy 81834-es feltöltő szivattyúval vagy más kézi szivattyúval, melyeket egy 645006-os típusú gyorscsatlakozóval kell ellátni.

### 83834-es nagy teljesítményű dugattyús kenőzsír szivattyú

Nyomásáttétel 25:1, maximális löketenkénti kenőanyag mennyiség 2.15 cu. in (35.2 cm<sup>3</sup>), minden másban azonos a 82653-as típusú kenőzsír szivattyúval.

### 82655-ös vezérlőkkel egybeépített kenőzsír szivattyú

84501-es típusú programidőzítőt (szilárd félvezető) és 350244-es típusú 4-utas elektromágneses szelepet tartalmaz, minden másban azonos a 82653-as típusú kenőzsír szivattyúval.

### 83800-ás nagy teljesítményű vezérlőkkel egybeépített kenőzsír szivattyú

84501-es típusú programidőzítőt (szilárd félvezető) és 350244-es típusú 4-utas elektromágneses szelepet tartalmaz, minden másban azonos a 83834-es típusú kenőzsír szivattyúval.

Modell	Kenőanyag/ levegő nyomásáttétel	Max. löke- tenkénti kenőanyag mennyiség	Tartály kapacitás	Tartály hőmérséklet tartomány	Légbe- menet	Ke- nőanyag kimenet	Üzemi nyomás		Méretek (mag. xszél. xhossz):	Levegősze- lep igény
							Min.	Max.		
82886	20:1	0.45 in <sup>3</sup> / 7.4 cm <sup>3</sup>	1 font/0.45 kg 30 in <sup>3</sup> /492 cm <sup>3</sup>	0°F - 150°F / -18°C - 65°C	¼" NPTF (belső menet)	¼" NPTF (belső menet)	1200 psi / 82 bar	3500 psi / 240 bar	10⅜"x5¼"x6 / 263x133x152mm	3-utas
83668									18½"x5¼"x6 / 470x133x152mm	
82653	31:1	1.4 in <sup>3</sup> / 22.9 cm <sup>3</sup>	4 font/1.81 kg 120 in <sup>3</sup> / 1967 cm <sup>3</sup>						18½"x5¼"x21 / 470x146x533mm	4-utas
82655										
83834	25:1	2.15 in <sup>3</sup> / 35.2 cm <sup>3</sup>								
83800										

#### Megjegyzés:

Levegő szükséglet @ 100 psi (7 bar) 0.15 CFM (4,3 liter/min) löketenként.

### Időzítő műszaki adatai:

Ciklusidő		Nyomáson tartás ideje		Tápfeszültség követelmények	Megengedett környezeti hőmérséklet
Min	Max	Min	Max		
20 Sec.	24 Hr.	10 Sec.	1 Min. 24 Sec.	120 VAC, 60 Hz 110 VAC, 50 Hz	10°F - +150°F -23°C - +65°C

#### Megjegyzés:

Az időzítő és az elektromágneses levegő szelep működtetésének műszaki leírásait lásd a „Rendszer vezérlők” fejezetnél.



### 83167-es típus

Átlátszó tartályt, rugóval feszített zsírkövető tányért, illetve nyomásmentesítő szelepet tartalmaz. A tartályt egy visszacsapó szelepes feltöltő csompon keresztül lehet feltölteni egy 81834-es feltöltő szivattyúval vagy más kézi szivattyúval, melyeket egy 645006-os típusú gyorscsatlakozóval kell ellátni.

<b>Modell szám:</b>		83167
<b>Kenőanyag/levegő nyomásarány:</b>		40:1
<b>Löketenkénti kenőanyag menny./Min. @100 PSI levegő:</b>		12 cu. in. / 197 cm <sup>3</sup>
<b>Tartály kapacitás:</b>		12 font. / 5.44 kg / 360 cu. in. / 5900 cm <sup>3</sup>
<b>Légbemenet:</b>		1/8" NPTF (belső menet)
<b>Kenőanyag kimenet:</b>		1/8" NPTF (belső menet)
<b>Általános üzemi nyomás:</b>	<b>Min.</b>	1200 psi / 82 bar
	<b>Max</b>	3500 psi / 241 bar
<b>Méret (mag. x szél. x hossz):</b>		22 1/2" x 9" x 16 1/4" 572 x 229 x 413 mm
<b>Feltöltési eljárás:</b>		81834 kézi szivattyú
<b>Tartály:</b>		Átlátszó akril

Megjegyzés: 1. A szivattyú 3-utas levegő szelepet igényel. 2. Levegő szükséglet @ 100 psi (7 bar) 0.15 CFM (4,3 liter/min) ciklusonként.



### 83599-es típus

Falra szerelhető készlettel, fémtartály kivitelben kapható. A kenőzsír szint ellenőrzéséhez a tartály jelző rúddal van ellátva, illetve magában foglalja a rugóval feszített zsírkövető tányért is. Minden másban azonos a 83167-es típusú kenőzsír szivattyúval.

<b>Modell szám:</b>		83599
<b>Kenőanyag/levegő nyomásarány:</b>		40:1
<b>Löketenkénti kenőanyag menny./Min. @100 PSI levegő:</b>		12 cu. in. / 197 cm <sup>3</sup>
<b>Tartály kapacitás:</b>		12 lb. / 5.44 kg 360 cu. in. / 5900 cm <sup>3</sup>
<b>Légbemenet:</b>		1/4" NPTF (belső menet)
<b>Kenőanyag kimenet:</b>		3/4" NPTF (belső menet)
<b>Általános üzemi nyomás:</b>	<b>Min.</b>	1200 psi / 82 bar
	<b>Max</b>	3500 psi / 241 bar
<b>Méret (mag. x szél. x hossz):</b>		24 3/8" x 9" x 18 3/16" 619 x 229 x 462 mm
<b>Feltöltési eljárás:</b>		81834 kézi szivattyú
<b>Tartály:</b>		Alumínium

Megjegyzés: 1. A szivattyú 3-utas levegő szelepet igényel. 2. Levegő szükséglet @ 100 psi (7 bar) 0.15 CFM (4,3 liter/min) ciklusonként.



### 1823-as típusú hordó szivattyú

Egy 2"-os levegőmotorral hajtott hordószivattyú, mely egy nyomásmentesítő szeleppel, egy szivattyú kiemelő szerkezettel, pneumatika és kenőanyag csatlakozó tömlőkkel, és egy ellenőrző panellel van felszerelve.



<b>Modell szám:</b>	1823	
<b>Kenőanyag/levegő nyomásáttétel:</b>	50:1	
<b>Löket. ken. menny./Min. @100 PSI levegő:</b>	30 cu. in. / 492 cm <sup>3</sup>	
<b>Tartály méret:</b>	Amerikai szabvány 120 font-os (54 kg) hordó	
<b>Légbemenet:</b>	3/8" NPTF (F)	
<b>Kenőanyag kimenet:</b>	3/4" NPTF (F)	
<b>Általános üzemi nyomás:</b>	<b>Min.</b>	1200 psi / 82 bar
	<b>Max.</b>	3500 psi / 241 bar
<b>Magában foglalja a köv. elemeket:</b>	Összeszerelt szivattyú és nyomásmentesítő	282288
	Vezérlő	85209
	Szivattyú kiemelő szerkezet	83447
<b>A vezérlő tápfeszültség követelményei:</b>	120V, 60 Hz., 110 V, 50hz	

Megjegyzés: 1. Levegő szükséglet @ 100 psi (7 bar) 0.42 CFM (12 liter/min) ciklusonként.  
 2. 83371-es típusú zsírkövető tányérral opcionális tartozékként választható.

### 282288-as típus

Nem tartalmaz kiemelő szerkezetet és vezérlőt, minden másban azonos a 1823-as típusú kenőzsír szivattyúval.

### 1827-es típusú nagy teljesítményű egység

PowerMaster szivattyúcsalád része, nyomásmentesítő szelep, levegő, illetve kenőanyag tömlőcsatlakozások, tartály fedél és vezérlőpanel elemek alkotják.



<b>Modell szám:</b>	1827	
<b>Kenőanyag/levegő nyomásáttétel:</b>	75:1	
<b>Löket. ken. menny./Min. @100 PSI levegő:</b>	161 cu. in. / 2638 cm <sup>3</sup>	
<b>Tartály méret:</b>	Amerikai szabvány 400 font-os (182 kg) hordó	
<b>Légbemenet:</b>	3/8" NPTF (belső menet)	
<b>Kenőanyag kimenet:</b>	3/8" NPTF (belső menet)	
<b>Általános üzemi nyomás:</b>	<b>Min.</b>	1200 psi / 82 bar
	<b>Max.</b>	3500 psi / 241 bar
<b>Magában foglalja a köv. elemeket:</b>	Szivattyú	2004
	Nyomásmentesítő szelep	85215
	Vezérlő	85209
	Tartály fedél	81675

### 1828-as típus

Magában foglalja a 2008-as típusú szivattyút, 85218-as nyomásmentesítő szelepet, 84034-es, amerikai szabvány szerinti 120 font-os (54 kg) hordóhoz illeszkedő fedelet és a 85209-es típusú vezérlőt. Minden másban azonos a 1827-es kenőzsír szivattyúval.

### 1829-es típus

Magában foglalja a 2010-es szivattyút (nyomásáttétel 50:1, 231 cu.in./ min (3785 cm<sup>3</sup>), 100 psi (7 bar) közötti tartományra alkalmas levegő szállítás), a 85209-es típusú vezérlőt, 85215-ös nyomásmentesítő szelepet és illeszkedik az amerikai szabvány szerinti 400 font-os (182 kg) hordóhoz. Minden másban azonos a 1827-es kenőzsír szivattyúval.



# Centro-Matic® automatizált kenőrendszerek

Elektromos zsírzó szivattyúk / Kézi működtetésű kenőolaj szivattyú



## 1849-es típus

Teljesen automata szivattyúval rendelkező szerelvény, 220/440 Volt-os motorral, átlátszó tartállyal rugóval feszített zsírkövető tányérral, 4000 psi (276 bar)-ra beállított biztonsági szeleppel, állítható nyomás kapcsoló és idővezérlés. A kenési ciklus beállítható 5, 10, 15, 20, 30 vagy 60 percre. A félvezető relé késleltetési ideje 35 mp-től 240 mp-ig történhet. Az elektromos zsírzó szivattyú hallható, illetve látható meghibásodás jelző csatlakozókat tartalmaz, amely figyelmeztet a kiürült tartályra vagy eltört ellátó vezetékre.

<b>Modell szám:</b>	1849*	
<b>Minimális löketenkénti kenőanyag menny.:</b>	18 cu. in. / 295 cm <sup>3</sup>	
<b>Tartály kapacitás:</b>	12 font / 5.44 kg / 360 cu. in. / 5900 cm <sup>3</sup>	
<b>Kenőanyag kimenet:</b>	¼" NPTF (belső menet)	
<b>Műszaki adatok:</b>	<b>Szivattyú motor</b>	220/440 VAC, 60 Hz, 3 ph
	<b>Vezérlő</b>	115 VAC, 60 Hz
<b>Általános üzemi nyomás:</b>	<b>Min.</b>	1200 psi / 82 bar
	<b>Max.</b>	3500 psi / 241 bar
<b>Méret (mag. x szél. x hossz):</b>	25⅞" x 13" x 19⅜" / 645 x 330 x 503 mm	
<b>Tartály feltöltési eljárás:</b>	81834-es feltöltő szivattyú vagy kézi szivattyú, 645006-os típusú gyorscsatlakozóval	

\* A 85520-as típusú vezérlő műszaki adatait lásd a „Rendszer vezérlők” fejezetnél.

## 1835-ös típus

Műszaki adatok: 115 VAC, 60 Hz motor és vezérlő, minden másban azonos a 1849-es típusú elektromos zsírzó szivattyúval.

## 1833-as típus

Hasonló, mint a 1849-es típus. Különbségek: 24 VDC szivattyú motor és vezérlő; fémtartály szintjelző ruddal; 2,5, 5, 10, 20, 40 és 80 percre állítható ciklusidő. 60 mp-es állandó nyomáson tartás és riasztás relé funkció. Magában foglalja a nyomás kapcsolót, melynek gyárilag beállított értéke 2500 psi (172 bar)



<b>Modell szám:</b>	1833	
<b>Minimális löketenkénti kenőanyag menny.:</b>	18 cu. in. / 295 cm <sup>3</sup>	
<b>Tartály kapacitás:</b>	12 lb. / 5.44 kg / 360 cu. in. / 5900 cm <sup>3</sup>	
<b>Kenőanyag kimenet:</b>	¼" NPTF (belső menet)	
<b>Műszaki adatok:</b>	<b>Szivattyú motor</b>	¼ HP, 24 VD, 10 Amper
	<b>Vezérlő</b>	24 VDC, 5 Watt
<b>Általános üzemi nyomás:</b>	<b>Min.</b>	1200 psi / 82 bar
	<b>Max.</b>	3500 psi / 241 bar
<b>Méret (magasság x szélesség x hossz):</b>	34¼" x 11½" x 21¼" 870 x 292 x 552 mm	
<b>Tartály feltöltési eljárás:</b>	81834-es feltöltő szivattyú vagy kézi szivattyú, 645006-os típusú gyorscsatlakozóval	

Megjegyzés:

1. A vezérlő kézi kenés kapcsolóval és zsírzáshiba visszajelzéssel rendelkezik.
2. A burkolatot úgy tervezték, hogy megfeleljenek a NEMA 3S és 12 előírásainak.

Kézi működtetésű kenőolajszivattyú

## 1812-es típus

Átlátszó tartály, tanksapkával és szűrővel. A kenőolaj szivattyú talpába egy nyomásmentesítő szelep és egy jelző tüske van beépítve, amely megmutatja, ha a rendszer nyomása üzemkész.



<b>Modell szám:</b>	1812	
<b>Löketenkénti kenőanyag mennyiség:</b>	0.160 cu. in. / 2.6 cm <sup>3</sup>	
<b>Tartály kapacitás:</b>	4½ pint / 130 cu. in. 2.13 liter / 2130 cm <sup>3</sup>	
<b>Kenőanyag kimenet:</b>	¼" NPTF (F)	
<b>Általános üzemi nyomás:</b>	<b>Min.</b>	750 psi / 52 bar
	<b>Max.</b>	1000 psi / 69 bar
<b>Méret (mag. x szél. x hossz):</b>	16¾" x 7⅞" x 7¼" / 425 x 181 x 197 mm	

### Centro-Matic® elektromágneses levegő szeleppel egybeépített szivattyúk

Minden típus pneumatikus működtetésű térfogat-kiszorításos szivattyú, mely egyetlen lökettel szállítja a maximális kenőanyag mennyiséget. (az értékek az alábbiakban olvashatóak). A szivattyútestbe elektromágneses levegő szelepek és állítható, idővezérelt félvezetők vannak beépítve. Minden szivattyú arra van tervezve, hogy kenőolajat szállítson az egyvezetékes injektorokhoz. A szivattyú tartály feltöltése egy rugós fedeles, szűrővel ellátott nyíláson keresztül történik. A tartályok több méretben is rendelhető akril tartályok. A 85432-es és 85433-as szivattyú típusok nem tartalmazzák a tartályt, távoli, illetve nagy mennyiségű kenőolaj adagolásokra tervezték. (80 psi / 5.4 bar maximális üzemi nyomás). Beépített LED vezérlés kijelzők: "bekapcsolva", "kenőanyag szállítás", "üzemzavar" jelző lámpával, valamint egy membrán nyomógombos, "kézi zsírzás" kapcsolóval vannak ellátva.



85430-as típus

#### 85430-ás elektromágneses levegő szeleppel egybeépített kenőolaj szivattyú

Nyomásáttétel:	20:1		
Tápfeszültség:	120 VAC		
Általános üzemi nyomás:	Min.	750 psi / 52 bar	
	Max.	1000 psi / 69 bar	
Max. löketenkénti kenőanyag m.:	2.4 in <sup>3</sup> / 39.3 cm <sup>3</sup>		
Tartály kapacitás:	4.5 pints / 2.1 liter		
Méret (mag. x szél. x hossz):	24.70" x 6.52" x 18.11" / 627 x 166 x 460 mm		



85432-es típus

#### 85431-es elektromágneses levegő szeleppel egybeépített kenőolaj szivattyú

A tápfeszültség 240 VAC, minden másban azonos a 85430-ás típusú kenőolaj szivattyúval.

#### 85432-es elektromágneses levegő szeleppel egybeépített kenőolaj szivattyú

Tartály nélkül, minden másban azonos a 85430-as típusú kenőolaj szivattyúval.

#### 85433-as elektromágneses levegő szeleppel egybeépített kenőolaj szivattyú

A tápfeszültség 240 VAC, minden másban azonos a 85432-es típusú kenőolaj szivattyúval.



85438-es típus

#### 85438-as elektromágneses levegő szeleppel egybeépített kenőolaj szivattyú

Nyomásáttétel:	20:1		
Tápfeszültség:	120 VAC		
Általános üzemi nyomás:	Min.	750 psi / 52 bar	
	Max.	1000 psi / 69 bar	
Maximális löketenkénti kenőanyag m.:	0.45 in <sup>3</sup> / 7.4 cm <sup>3</sup>		
Tartály kapacitás:	1.25 pints / 0.6 liter		
Méret (mag. x szél. x hossz):	5.25" x 7.24" x 12.02" / 133 x 184 x 305 mm		

#### 85440-ás elektromágneses levegő szeleppel egybeépített kenőolaj szivattyú



85440-es típus

Nyomásáttétel:	20:1		
Tápfeszültség:	120 VAC		
Általános üzemi nyomás:	Min.	750 psi / 52 bar	
	Max.	1000 psi / 69 bar	
Maximális löketenkénti kenőanyag m.:	0.45 in <sup>3</sup> / 7.4 cm <sup>3</sup>		
Tartály kapacitás:	4.25 pints / 2.0 liter		
Méret (mag. x szél. x hossz):	5.25" x 7.24" x 20.75" / 133 x 184 x 527 mm		

#### 85441-es elektromágneses levegő szeleppel egybeépített kenőolaj szivattyú

A tápfeszültség 240 VAC, minden másban azonos a 85440-ás típusú kenőolaj szivattyúval.

#### Az időzítő és vezérlő műszaki adatai:

Nyomáson tartás ideje	Nyomásmentes idő	Üzemzavar érintkezők	Üzemi hőmérséklet
10 s vagy 30 s	1/2 től 30 min-ig vagy 30 min-től 30 h-ig	8 Amper @ 250 VAC	-10°F-től 150°F-ig -23°C-től 65°C-ig



82885-ös típus

### 82885-ös típus

A szivattyú a kenőanyagot a levegő által működtetett előre löketben nyomja ki, és egy rugó által biztosított vissza löketben egy nyomásmentesítő szelepen keresztül engedi vissza a tartályba. Az átlátszó tartály feltöltése egy szűrővel ellátott feltöltő csompon keresztül történik.



83667-es típus

### 83667-es típus

Nagyobb tartállyal van felszerelve, minden másban azonos a 82885-ös típusú kenőolaj szivattyúval.

### 82570-ás típus

A nagy teljesítményű szivattyú a kenőanyagot a levegő által működtetett előre löketben nyomja ki és vissza löketben egy nyomásmentesítő szelepen keresztül engedi vissza a tartályba. Az átlátszó tartály feltöltése egy szűrővel ellátott feltöltő csompon keresztül történik.

### 82573-as típus

Pneumatikus, egylöketes kenőolaj szivattyú időzítővel. 84501-es típusú programidőzítőt (szilárd félvezető) és 350244-es típusú 4-utas elektromágneses szelepet tartalmaz, minden másban azonos a 82570-es típusú kenőolaj szivattyúval. Tápfeszültség igény: 120 VAC, 60 Hz; 110 VAC, 50 Hz.



82676-os típus

### 82676-os típus

Külső kenőolaj adagolás (az NPT csatlakozón keresztül bevezethető kenőolaj maximális töltőnyomása 80 psi / 5.5 bar) egy NPT (belső menetes) bemeneti csatlakozáson keresztül, minden másban azonos a 82570-es típusú kenőolaj szivattyúval.

Modell	Metrikus megfelelője (ekvivalens)	Kenőanyag/ levegő nyomásarány	Max. löketenk. kenőanyag mennyiség	Tartály kapacitás	Légbemenet	Kenőanyag kimenet	Üzemi nyomás		Méretek (mag. x szél. x hossz):	Levegőszelep igény
							Min.	Max		
82885	85391	20:1	0.45 in <sup>3</sup> 7.4 cm <sup>3</sup>	1 1/4 pint / 6 liter 36 in <sup>3</sup> / 600 cm <sup>3</sup>	1/4" NPTF (belső menet)	1/4" NPTF (belső menet)	750 psi 52 bar	1000 psi 69 bar	10 <sup>3</sup> / <sub>8</sub> "x5 <sup>1</sup> / <sub>4</sub> "x6"	3-utas
83667									18 <sup>1</sup> / <sub>2</sub> "x5 <sup>1</sup> / <sub>2</sub> "x6"	
82570			2.4 in <sup>3</sup> 39.3 cm <sup>3</sup>	4 1/2 pint / 2 liter 123 in <sup>3</sup> / 2000 cm <sup>3</sup>	1/4" NPTF (belső menet)	1/4" NPTF (belső menet)	750 psi 52 bar	1000 psi 69 bar	17 <sup>3</sup> / <sub>4</sub> "x5 <sup>3</sup> / <sub>4</sub> "x18 <sup>1</sup> / <sub>4</sub> "	4-utas
82573									17 <sup>3</sup> / <sub>4</sub> "x5 <sup>3</sup> / <sub>4</sub> "x18 <sup>1</sup> / <sub>4</sub> "	
82676				Remote					18 <sup>1</sup> / <sub>2</sub> "x5 <sup>3</sup> / <sub>4</sub> "x21"	
									470x146x533mm	

\*\* Levegő szükséglet @ 100 psi (7 bar) 0.15 CFM (4,3 liter/min) löketenként.  
Szintetikus kenőanyagok használata esetén ellenőrizze a szivattyú alkatrészek anyag-állóságát.

### Időzítő műszaki adatai:

(csak a 82573-as szivattyú típusához)

Ciklusidő		Nyomáson tartás ideje	
Min	Max	Min.	Max.
20 s	24 h	10 s	1 min 24 s

#### Megjegyzés:

Az időzítő és az elektromágneses levegő szelep működtetésének műszaki leírásait lásd a „Rendszer vezérlők” fejezetnél.

### 283167-es típus

Egy 2"-os levegőmotorral hajtott szivattyú, mely egy nyomásmentesítő szeleppel, átlátszó tartállyal, tanksapkával, szűrővel és egy biztonsági szeleppel 1200 psi (82 bar) van felszerelve.



<b>Modell szám:</b>	283167	
<b>Kenőanyag/levegő nyomásarány:</b>	40:1	
<b>Lök. kenőanyag / Min. 100 PSI levegő:</b>	12 cu. in. / 197 cm <sup>3</sup>	
<b>Tartály kapacitás:</b>	15 pint / 7.1 liter 433 cu. in. / 7100 cm <sup>3</sup>	
<b>Légbemenet:</b>	½" NPTF (F)	
<b>Kenőanyag kimenet:</b>	¾" NPTF (F)	
<b>Általános üzemi nyomás:</b>	<b>Min.</b>	750 psi / 52 bar
	<b>Max.</b>	1000 psi / 69 bar
<b>Méret (mag. x szél. x hossz):</b>	23¼" x 9" x 16¼" / 591 x 229 x 413 mm	
<b>Levegőszelep igény:</b>	3-utas**	

\*\* Levegő szükséglet @ 100 psi (7 bar) 0.15 CFM (4,3 liter/min) löketenként.

Megjegyzés: Szintetikus kenőanyagok használata esetén ellenőrizze a szivattyú kenőolajjal érintkező alkatrészeinek anyag- állóságát.

### 1826-os típus

A 2002-es típusú PowerMaster szivattyúcsalád része, 85217-es nyomásmentesítő szeleppel, 81675-ös tartály fedéllel, 85209-es vezérlővel, levegő, illetve kenőanyag tömlőcsatlakozásokkal és egy biztonsági szeleppel 1200 psi (82 bar) van felszerelve.



<b>Modell szám:</b>	1826	
<b>Kenőanyag/levegő nyomásarány:</b>	24:1	
<b>Lök. ken. m. @ 75 ciklusban/min:</b>	462 cu. in. / 7571 cm <sup>3</sup>	
<b>Hordó méret:</b>	U.S. szabvány 55 gallon / 0.2 m <sup>3</sup> (levehető fedéllel)	
<b>Légbemenet:</b>	¾" NPTF (F)	
<b>Kenőanyag kimenet:</b>	¾" NPTF (F)	
<b>Általános üzemi nyomás:</b>	<b>Min.</b>	750 psi / 52 bar
	<b>Max.</b>	1000 psi / 69 bar
<b>A vezérlő tápfeszültség követelményei:</b>	120 V 60 Hz, 110V 50 Hz	

Megjegyzés:

1. A vezérlő részletes műszaki leírásait lásd a „Rendszer vezérlők” fejezetnél.
2. A szivattyú alapvető műszaki leírásait, illetve levegőfogyasztását lásd az „Ipari szivattyú katalógus” -ban

Elektromos kenőolaj szivattyú

### 1848-as típus

Teljesen automata szivattyúval rendelkező szerelvény, 220/440 Volt-os motorral, átlátszó tartállyal, 1200 psi (82 bar) biztonsági szeleppel, állítható nyomáskapcsolóval és idővezérléssel. A kenési ciklus beállítható 5, 10, 15, 20, 30 vagy 60 percre. A félvezető relé késleltetési ideje 35 mp-től 240 mp-ig történhet. Az elektromos zsírzó szivattyú hallható, illetve látható meghibásodás jelző csatlakozókat tartalmaz, amely figyelmeztet a kiürült tartályra vagy eltört ellátó vezetékre.



<b>Modell szám:</b>	1848	
<b>Minimális löketenkénti kenőanyag mennyiség:</b>	18 cu. in. / 295 cm <sup>3</sup>	
<b>Tartály kapacitás:</b>	14.7 pint / 6.96 liter 424 cu. in. / 6960 cm <sup>3</sup>	
<b>Kenőanyag kimenet:</b>	¼" NPTF (belső menet)	
<b>Műszaki adatok:</b>	<b>Szivattyú motor</b>	220/440 VAC, 60 Hz, 3 fázisú
	<b>Vezérl max.</b>	115 VAC, 60 Hz
<b>Általános üzemi nyomás:</b>	<b>Min.</b>	750 psi / 52 bar
	<b>Max.</b>	1000 psi / 69 bar
<b>Méret (mag. x szél. x hossz):</b>	25¾" x 13" x 19¼" / 645 x 330 x 503 mm	

Megjegyzés: 85520-ás típusú vezérlő műszaki leírásait lásd a „Rendszer vezérlők” fejezetnél.

# Centro-Matic® automatizált kenőrendszerek

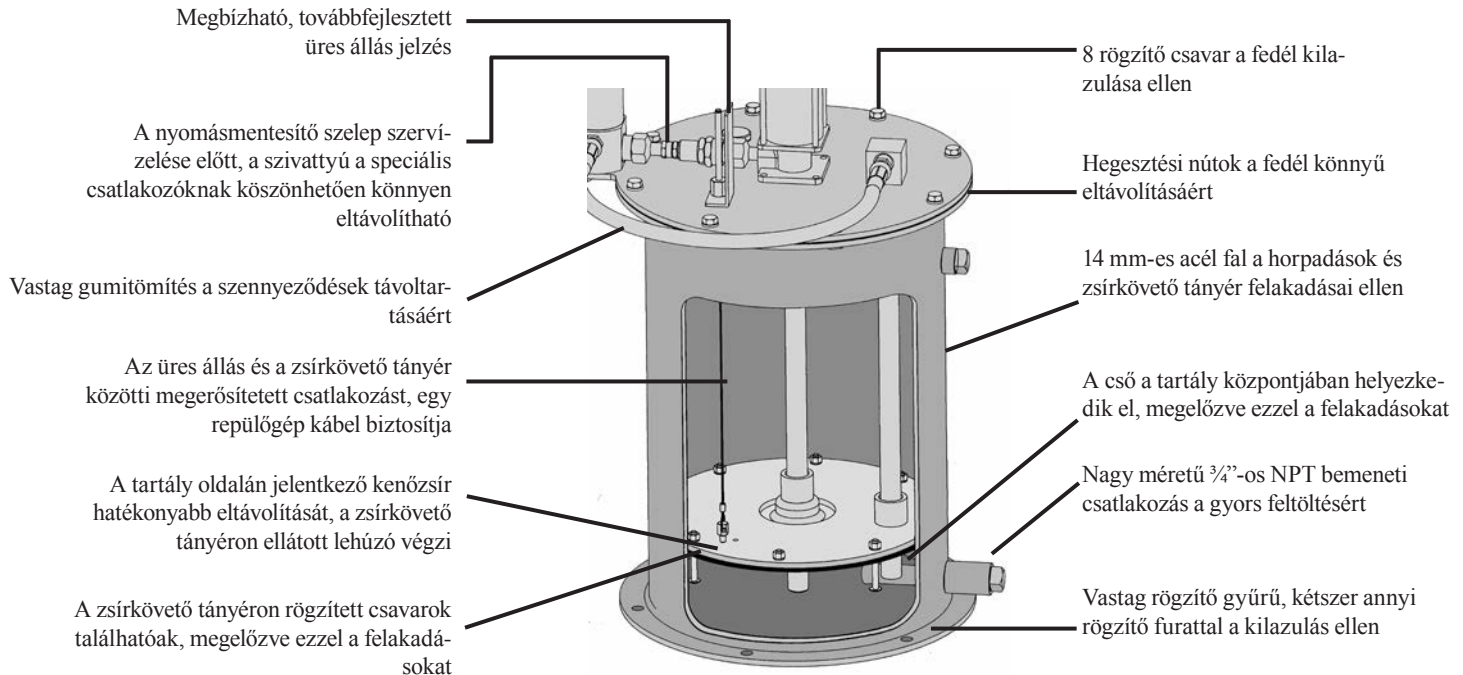
## Tartály szivattyúk

60, 90 vagy 120 font-os (27, 40 vagy 54 kg) tartályokkal választhatóak.

Jellemzők:

- Masszív, 14 mm-es acél falak
- Nagy méretű ¾"-os NPT bemeneti csatlakozás a gyors feltöltésért
- Zsírkövető tányér lehúzóval, a kenőanyag veszteség minimalizálására
- Szerviz esetén a szivattyú gyors és egyszerű eltávolításában speciális csatlakozók segítenek
- Vastag rögzítő gyűrű az erős rezgések ellenállására

A tartályok használhatóak hidraulikus, pneumatikus, illetve elektromos szivattyúkkal.



### 84050-ás típus

Kettős működtetésű, nagy teljesítményű, pneumatikus térfogat-kiszorításos szivattyú. Nyomásáttétel 50:1. 60 font (27 kg) kapacitású fém tartállyal és eltávolítható fedéllel a könnyebb feltöltésért. Pneumatikusan működő nyomásmentesítő szeleppel és 5'-os (1.5m) levegő, illetve kenőanyag tömlőcsatlakozásokkal felszerelt.



<b>Modell szám:</b>	84050	
<b>Kenőanyag/levegő nyomásáttétel:</b>	50:1	
<b>Lök. kenőany. me./Min. @100 PSI levegő:</b>	30 cu. in. / 492 cm <sup>3</sup>	
<b>Tartály kapacitás:</b>	60 lb. / 27 kg, 1800 cu. in. / 29,500 cm <sup>3</sup>	
<b>Légbemenet:</b>	¾" NPTF (belső menet)	
<b>Kenőanyag kimenet:</b>	¾" NPTF (külső menet) a tömlőcsomagnál	
<b>Általános üzemi nyomás:</b>	<b>Min.</b>	1200 psi / 82 bar
	<b>Max.</b>	3500 psi / 241 bar
<b>Méret (mag. x szél. x hossz):</b>	31¼" x 15¼" x 15¼" / 806 x 392 x 395 mm	
<b>Feltöltési eljárás:</b>	Hordóból	
<b>Tartály:</b>	Acél	

- Megjegyzés:**
1. A szivattyú 3-utas levegőszelepet igényel.
  2. Levegő szükséglet @ 100 psi (7 bar) 0.42 CFM (12 liter/min) ciklusonként.
  3. Opcionálisan választható 92597-es típusú zsírkövető tányérral.

### 85460-ás típus

Üres állás jelzéssel és zsírkövető tányérral is felszerelt, minden másban azonos a 84050-ás típussal.



# Centro-Matic® automatizált kenőrendszerek

## FlowMaster® hidraulikus szivattyúk



120# vagy 400# -as típusok rendelése esetén, hogy a rendszer komplett legyen, kérje a következő alkatrészeket is:

120#	Tartály fedél	84616
	Zsirkövető tányér	85492
	Nyomásmentesítő szelep	84990
400#	Tartály fedél	271606
	Zsirkövető tányér	270982
	Nyomásmentesítő szelep	271605



A nagy teljesítményű FlowMaster hidraulikus szivattyúk egyesítik a forgódugattyús szivattyúkat, az alternáló szivattyúkkal, és rugalmas vezérléssel, mely képessé teszi őket az extrém környezeti hőmérsékletek közötti működésre is, legyen az sivatagi hőség vagy sarkvidéki hideg. A beépített vezérlés sokrétű beállítást tesz lehetővé a kenőanyag és üzemi nyomások között. A szivattyú kenőanyag szállítása 7 és 45 in<sup>3</sup>/min (115 – 738 cm<sup>3</sup>/min) között állítható.

<b>Táp bemenet hidraulika nyomás max:</b>	3000 psi	200 bar
<b>Belépő üzemi hidraulika nyomás:</b>	300-tól 420 psi-ig	20-tól 32 bar-ig
<b>Belépő hidraulika áramlás:</b>	Maximum 7 gallon/min	28 l/min
<b>Többszörös nyomásáttétel:</b>	Kis belépő hidraulika nyomásnál (300-tól 350 psi-ig / 20 -tól 25 bar-ig) és 2 gallon/min / 7 liter/min hidraulika folyadékáramnál az áttétel 9:1 Magasabb nyomásnál, illetve áramlásnál az áttétel megközelítheti a 11:1-es értéket.	
<b>Kenőanyag szállítás:</b>	7 - 45 in <sup>3</sup> /min	
<b>Környezeti hőmérséklet:</b>	-20° - +150°F	-10° - +65°C
<b>Mágneses hidraulikaszelep tekercs:</b>	24 VDC	
<b>Hidraulika bemeneti csatlakozás :</b>	SAE 4	
<b>Tartály visszavezető csatlakozás:</b>	SAE 6	
<b>Szivattyú kimenetek:</b>	1/4" NPTF	
<b>Hidraulika olaj max. hőmérséklete:</b>	200°F	93°C

### Szivattyú típusok

Modell szám	Úrtartalom			Kézi működtetésű mágneses hidraulikaszelep	Állítható áramlás-szabályozás	Állítható nyomás-szabályozás
	Font	Gallon	Liter			
85480	120	18	68	nem	igen	igen
85481	60	8	30			
85482	400	55	208			
85483	35	5	19	Igen	rögzített	rögzített
85676	90	10	38			
85678	60	8	30			

86261 \*\*\*-> részletekről kérdezze kereskedőjét !

\*Nagy teljesítményű típus

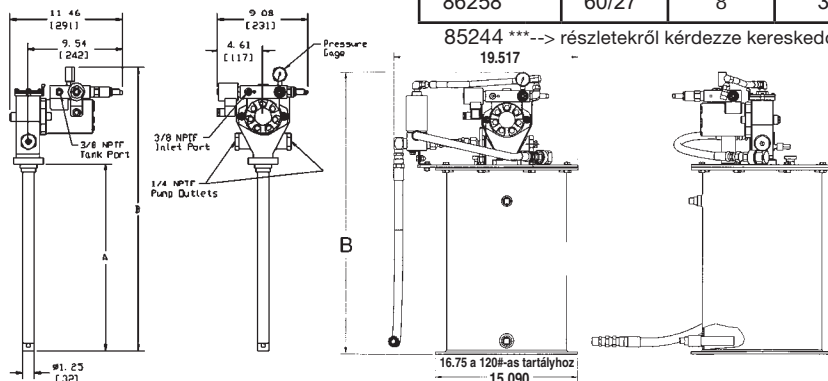
\*\*Alacsony hőmérsékleten is üzemelni képes típus (-60°F)

\*\*\*A készlet tartalmazza a szivattyút, zsirkövető tányért, vödör fedelet és fém alkatrészeket

### Szivattyú és tartálytípusok zsirkövető tányérral és üres állás jelzéssel

Modell szám	Font / kg	Gallon	Liter	Kézi működtetésű mágneses hidraulikaszelep	Állítható áramlás-szabályozás	Állítható nyomás-szabályozás
85220 *	120/54	18	68	nem	igen	igen
85487 **	60/27	8	30			
85585	90/40	10	38	igen	rögzített	rögzített
85677 **		10	38			
86258	60/27	8	30	nem	igen	igen

85244 \*\*\*-> részletekről kérdezze kereskedőjét ! \*Tartalmazza a teli állás jelzést \*\*Nem tartalmazza a zsirkövető tányért vagy az üres állás jelzést



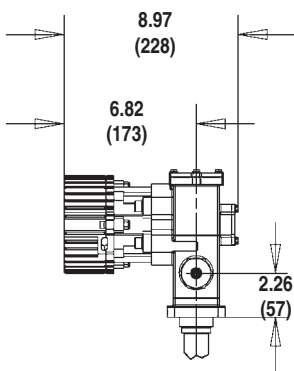
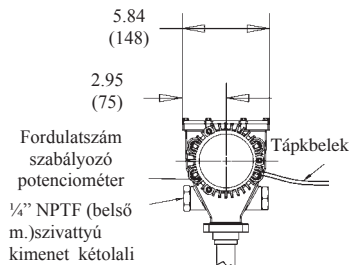
Tartály méret	Szivattyú - in. (mm)		Szivattyú vödör - in. (mm)	
	A	B	A	B
35 font / 15 kg	13.69 (348)	23.50 (597)	14.59 (371)	24.40 (620)
60 font / 27 kg	19.00 (483)	28.81 (732)	19.90 (505)	29.70 (754)
90 font / 40 kg	27.50 (699)	37.31 (942)	28.40 (721)	40.13 (1,019)
120 font / 54 kg	27.50 (699)	37.31 (942)	28.40 (721)	40.13 (1,019)
400 font / 181 kg	34.00 (864)	43.81 (1,113)	34.00 (864)	44.94 (1,142)

# Centro-Matic® automatizált kenőrendszerek

## FlowMaster® elektromos szivattyúk

A Lincoln új FlowMaster elektromos szivattyúja a gazdaságosság mellett egy erőgép, mely a legnagyobb automatizált kenési alkalmazásokhoz is alkalmas. A pneumatikus működtetés kombinálása az elektromos szivattyúval csökkenti a költségeket, nincs szükség hidraulikus tömlőkre, illetve csatlakozókra. Állítható a szivattyúmotor fordulatszám, pontosan beállítható a kenőanyag mennyisége, hogy illeszkedni tudjon, bármilyen felhasználási igényre is legyen szükség. A Lincoln 12 különböző típust kínál vásárlói számára.

A kézi kenéshez használja a szivattyút a tömlődobbal és az adagolószeleppel együtt.



### 24 VDC elektromos nyomásmentesítő szelep

274899	IP 67 Robbanás biztos szabvány
276325	IP 65 szabvány
276903	IP 65 szabvány
276919	Alkatrész csomag a 276903-as szelepphez
525-32083-1	IP 54 szabvány

### 24 VDC FlowMaster®

<b>Környezeti hőmérséklet:</b>	-40°-tól + 150°F-ig	-40°-tól + 65°C-ig
<b>Szivattyú kimenetek:</b>	¼" NPTF (belső menet)	
<b>Motor:</b>	½" HP PEAK	

### Szivattyú típusok

Modell szám	Úrtartalom			Tápfesz.	Maximális nyomásérték	Fordulatszám 1/min
	Font	Gallon	Liter			
85479	35	5	19	24 DC	2500 psi (170 bar)	9.5-100
85552	35	5	19			
85553	120	18	68		5000 psi (345 bar)	5-50
85554	60	8	30			
85566	120	18	68			
85567	60	8	30			
85568	120	18	68		2500 psi (170 bar)	9.5-100
85569	35	5	19			
85591	400	55	208	12 DC	5000 psi (345 bar)	36-360
85582	60	8	30		3500 psi (241 bar)	300

Modell szám	Áttétel	Áramfelvétel Amper	Löketenkénti kenőanyag mennyiség: in <sup>3</sup> /min	
			Min	Max
85479 *	17.8:1	2-5	0.7 (11,5 cm <sup>3</sup> /min)	6.3 (103,2 cm <sup>3</sup> /min)
85552	34:1	1-4.2	0.4 (6,5 cm <sup>3</sup> /min)	3.5 (57,4 cm <sup>3</sup> /min)
85553	34:1			
85554	19:1	1-6.5	0.7 (11,5 cm <sup>3</sup> /min)	6.3 (103,2 cm <sup>3</sup> /min)
85566	19:1			
85567	5:1	2-15	2.8 (45,9 cm <sup>3</sup> /min)	25.2 (413 cm <sup>3</sup> /min)
85568	5:1			
85569	17.8:1	2-5	0.7 (11,5 cm <sup>3</sup> /min)	6.3 (103,2 cm <sup>3</sup> /min)
85591				
85582		31		21 (344,1 cm <sup>3</sup> /min)

\* A készlet tartalmazza a szivattyút, zsírkövető tányért, vödör fedelet és fém alkatrészeket

### Szivattyú és tartálytípusok

Modell szám	Úrtartalom			Tápfesz.	Maximális nyomásérték	Fordulatszám 1/min
	Font	Gallon	Liter			
85471	60	8	30	24 DC	5000 psi (345 bar)	36-360
85472	90	10	38			
85473 *	120	18	68			

Modell szám	Áttétel	Áramfelvétel Amper	Löketenkénti kenőanyag mennyiség: in <sup>3</sup> /min	
			Min	Max
85471	5:1	2-15	2.8 (45,8 cm <sup>3</sup> /min)	25.2 (413 cm <sup>3</sup> /min)
85472				
85473				

A fent említett típusok tartalmazzák a zsírkövető tányért és az üres állás jelzést

\* Tartalmazza a teli állás jelzést

### Tartozékok

Megnevezés	120 font (54 kg)	400 font (181 kg)
Zsírkövető tányér	85492	270982
Tartály fedél	85474	85475
Nyomásmentesítő szelep: 24 VDC	85664	85665
Szűrő	272180	272180

# Centro-Matic® automatizált kenőrendszerek

## FlowMaster® elektromos szivattyúk



### 120/230 VAC FlowMaster®

Erő és kényelem. Az új 120/230 VAC FlowMaster szivattyú lehetővé teszi, hogy kihasználhassa a váltóáram hálózatát, a 120 font-os (54 kg) vagy 400 font-os (181 kg) tartályból történő kenőzsíradagolás mellett. Támaszkodjon rá bizalommal az automatizált kenőrendszerek tervezésekor, mint pl. a Centro-Matic®, Mod Lube®, Quicklub® és kétvezetékes rendszereknél.

<b>Környezeti hőmérséklet:</b>	-40°-tól +150°F-ig (-40°-tól +65°C-ig)
<b>Üzemi feszültség:</b>	120/230 VAC (50/60 Hz egyfázisú)
<b>Szivattyú kimenetek:</b>	¼" NPTF (belső menet)
<b>Motor:</b>	½" HP

### Szivattyú típusok

Modell	Úrtartalom			Tápfesz.	Maximális nyomásérték	Fordulatszám 1/min
	Font	Gallon	Liter			
85598	400	55	208	120-230 AC	5000 psi (345 bar)	9 - 93
85599	120	18	68			

Modell	Áttétel	Áramfelvétel: Amper		Löketenkénti ken. m.: in³/min	
		@120 V	@230 V	Min	Max
85598	19:1	1-4.6	.5-2.4	0.7	6.3
85599					

### Tartozékok

Megnevezés	120 font (54 kg)	400 font (181 kg)
Zsírkövető tányér	85492	270982
Tartály fedél	85474	85475
Nyomásmentesítő szelep: 120 VAC	85662	85663
230 VAC	85660	85661
Szűrő	272180	272180

### „Reel-N-Flow” szivattyú és tömlődob műszaki adatok:

<b>Környezeti hőmérséklet:</b>	-20°-tól +140°F-ig (-29°-tól +60°C-ig)
<b>Üzemi feszültség:</b>	24 VDC (18 min., 30 max.)
<b>Motor:</b>	1/3 fázisú (0.25 kW)
<b>Max. áramfelvétel:</b>	15 Amper
<b>Max. kenőanyag szállítás:</b>	18.0 in³/min (295 cm³/min)
<b>Max. kenőanyag nyomás:</b>	6,000 psi (413.8 bar)
<b>Szivattyú tömeg:</b>	35 font (15.9 kg)
<b>Tömlődob kapacitás:</b>	3/8"-os magasnyomású tömlő, 50 ft. (15 m)

Szerelje a 35#/5 gallon-os (19 liter) tartályra



### Szivattyú típusok

Modell szám	Megnevezés
274873	24V, Nagy nyomású dugattyús szivattyú
274874	24V, Dugattyús szivattyú beépített nyomáskapcsolóval és tömlőcsonkkal
276041	12V, Nagy nyomású dugattyús szivattyú
276360	12V, Dugattyús szivattyú beépített nyomáskapcsolóval és tömlőcsonkkal

### Tartozékok

Leírás	Modell
10,000 psi nyomásmérő óra	274872
35#/5 gallon-os szerelhető tartály	274934

10,000 psi = 690 bar  
5 gallon = 19 liter  
7' = 2 m

### Modell készletek

Modell	Tartozékok	Dugattyús szivattyú	Fedél	Zsírkövető tányér	Tömlődob	Csatlakozó tömlő	Szabályozó szelep & forgócsukló
274886	274874-es szivattyú, fedél és zsírkövető tányér	274874	274878	274888			
274887	274886-os kiszerezés tömlődobbal, 15m-es tömlővel, szabályozó szeleppel, forgócsuklóval & 7'-os cs. töml.	274874	274878	274888	94553H	276366	3050, 81729
276358	276360-as szivattyú, fedél és zsírkövető tányér	276360	274878	274888			
276359	276358-as kiszerezés, 15m-es tömlővel, szabályozó szeleppel, forgócsuklóval & 7'-os csatlakozó tömlővel	276358	275878	274888	94553H	276366	3050, 81729



## 50Hz 380/420V 3 fázisú AC FlowMaster szivattyú

A nagy teljesítményű FlowMaster termékcsalád egy új generációs szivattyútechnikát kínál. Kis helyigény és sokoldalúság jellemzi, egyedülálló forgódugattyús meghajtással. Modulrendszerű fogaskerekei lehetővé teszik a szivattyú pontos beállítását a kívánt felhasználási igényeknek megfelelően.

- Közvetlen összeköttetés a váltóáramú hálózattal
- Csökkent telepítési költségek – nincs szükség hidraulikus rendszerre, illetve pneumatikus csövekre
- Könnyen beépíthető több típusú kenőrendszerbe
  - Ipar
  - Bányászat - Étel / ital
  - Acélipar - Autóipar
  - Papírgyár - Csomagolóipar
  - stb.

<b>Szivattyú típus:</b>	85850	85851
<b>Szivattyú/tartály méret:</b>	120 lb.	400 lb.
<b>Ken anyag szállítás:</b>	400 cm <sup>3</sup> /min (24.5 in <sup>3</sup> /min)	
<b>Környezeti h mérséklet:</b>	-40°-tól 65°C-ig (-40°-tól 150°F-ig)	
<b>Motor max. h mérséklete:</b>	105°C (220°F)	
<b>Üzemi feszültség:</b>	380/420 Voltos 3 fázisú	
<b>Motor teljesítmény:</b>	1/2 LE	
<b>Szivattyú kimenet:</b>	1/4" NPTF (belső menet)	

## Tartozékok

Megnevezés	120 font (54 kg)	400 font (181 kg)
Zsírkövető tányér	85492	270982
Tartály fedél	85474	85474
Nyomásmentesítő szelep	85660	85661
Szűrő	272180	272180



84944-es típus

### 84944-es típus

Hidraulikus kenőzsír szivattyú 60 font-os (27 kg) fém tartállyal és nyomásmentesítő szeleppel.

Model:	84944
Névleges kenőanyag/ hidraulika nyomás áttétel:	16:1
Kenőanyagszáll. @ 30 ciklusban/min	11 cu. in. / 180 cm <sup>3</sup>
Tartály kapacitás:	60 lb. / 27 kg, 1800 cu. in. / 29,500 cm <sup>3</sup>
Hidraulika be és kimenet:	¼" NPTF (M)
Kenőanyag kimenet:	¾" NPTF (M)

Fontos megjegyzés:

1. A szivattyú működtetéséhez egy időzített villamos jelre van szükség. Használja a 244270-es vagy 249605-ös típusú ciklus időzítőt. A részletes műszaki leírását lásd a „Rendszer vezérlők” fejezetnél.
2. Magában foglalja a mágneses hidraulikaszelepet (24 VDC-t igényel)

### 84961-es típus

Ez a típus csak a 84944-es szivattyút tartalmazza hidraulikus vezérléssel, nem foglalja magában a tartályt és a nyomásmentesítő szelepet.

### 84960-as típus

Hidraulikus kenőzsír szivattyú az amerikai szabvány szerinti 120 font-os (54 kg) tartályokhoz. A rendszer további elemeit (szivattyú, nyomásmentesítő, tartály fedél és zsírkövető tányér) külön kell megrendelnie!

### 84962-es típus

Hidraulikus kenőzsír szivattyú az egyedi méretű kenőanyag tartályokhoz. A szivattyú hosszát az amerikai szabvány szerinti 400 font-os (181 kg) tartály mélységéhez méretezték.

Modell	Névleges kenőanyag/ hidraulika nyomás áttétel	Ken.száll./Min @ 30 ciklusban/min	Kenőanyag kimenet	Szivattyúcső hossz	Szivattyúcső átmérő
84960	16:1	11 in <sup>3</sup> / 180 cm <sup>3</sup>	¼" NPTF(F)	-	-
84962				33 <sup>15</sup> / <sub>16</sub> " 862 mm	1" 25.4 mm

Fontos megjegyzés:

1. A szivattyú működtetéséhez egy időzített villamos jelre van szükség. Használja a 244270-es vagy 249605-ös típusú ciklus időzítőt. A részletes műszaki leírását lásd a „Rendszer vezérlők” fejezetnél
2. Magában foglalja a mágneses hidraulikaszelepet (24 VDC-t igényel). Használja hozzá a 84990-es típusú nyomásmentesítő szelepet. A 84616-os típusú tartály fedél és a 83371-es típusú zsírkövető tányér csak a 84960-as típusú hidraulikus kenőzsír szivattyúhoz használható.



84960-as típus



84962-es típus

## Hidraulikus rendszerre vonatkozó követelmények

Belépő hidraulika nyomás psi / bar		Térfogatáram @ 30 ciklus/min. esetén gallon/min / l/min	Hidraulika olaj max. belépési hőmérséklete	Megengedett környezeti hőmérséklet		Szűrési követelmény
Min	Max			Min	Max	
300 / 21	3000 / 207	1.0 / 3.8	210°F/99°C	-40°F/-40°C	+135°F/57°C	10 mikron

Megjegyzés:

Minden szivattyú rendelkezik egy hidraulikus nyomáscsökkentő szeleppel. Névleges kilépő nyomás 60 psi (4 bar)-tól 800 psi (55 bar)-ig. Maximális belépő nyomás 3000 psi (207 bar)



85418-as típus



Vezérlő



## Sűrített levegő nélküli magashyomású kenőolaj-szóró rendszer

Innovatív megoldás a Lincoln-tól.

Alacsony karbantartási és üzemi költségek mellett, a sűrített levegő nélküli kenőolaj-szóró rendszer a magashyomású kenőolaj-szóróhoz a bányászat, beton, acél és más egyéb nehézipar számára megbízható megoldást nyújt.

## 85418-as típusú sűrített levegő nélküli kenőolaj-szóró szelep

Model	Üzemi feszültség	Üzemi feszültség	Fűtő áramerősség
85418	115 VAC	0.18 Amper	1.80 Amper

## Fúvókák

Modell szám	Leírás	Széria fúvóka	Széria fúvóka forgócsuklóval	Roto-Clean fúvóka	Roto-Clean fúvóka forgócsuklóval*
252790	Rögzítő anya	szükséges	nem szükséges	nem szükséges	nem szükséges
252792	Sugár stabilizátor	opcionális	opcionális	opcionális	opcionális
85423 **	Széria fúvóka	szükséges	szükséges	nem szükséges	nem szükséges
271579	Forgócsukló	opcionális	szükséges	opcionális	szükséges
252831	Test	nem szükséges	nem szükséges	szükséges	szükséges
85427 **	Roto-Clean fúvóka	nem szükséges	nem szükséges	szükséges	szükséges

\* Távolítsa el a rögzítőanyát és a védő burkolatot, amikor a roto-clean fúvókát a forgócsuklóra szereli.

\*\* A különböző fúvóka típusokat lásd az alábbi táblázatban

Széria karbid fúvókák	
Modell	Modell
85423-5001	85423-11003
85423-6501	85423-11004
85423-6502	85423-650067
85423-8001	85423-800067
85423-8002	85423-950080
85423-9501	85423-1100067
85423-9502	85423-1100080
85423-11001	

Roto-Clean karbid fúvókák	
Modell	Modell
85427-5001	85427-9501
85427-6501	85427-9502
85427-6502	85427-650067
85427-8001	85427-800067
85423-8002	85427-1100067

## Szivattyúk

A Lincoln különféle pneumatikus, hidraulikus és elektromos szivattyúkat kínál a kenőolaj-rendszerek kiszolgálására is. A szivattyúk esetén követelmény, hogy a sűrített levegő nélküli kenőolaj-szóró szelepnél minimum 3500 psi (241 bar)-on képes legyen kenőanyagot szállítani.



85419-es típus



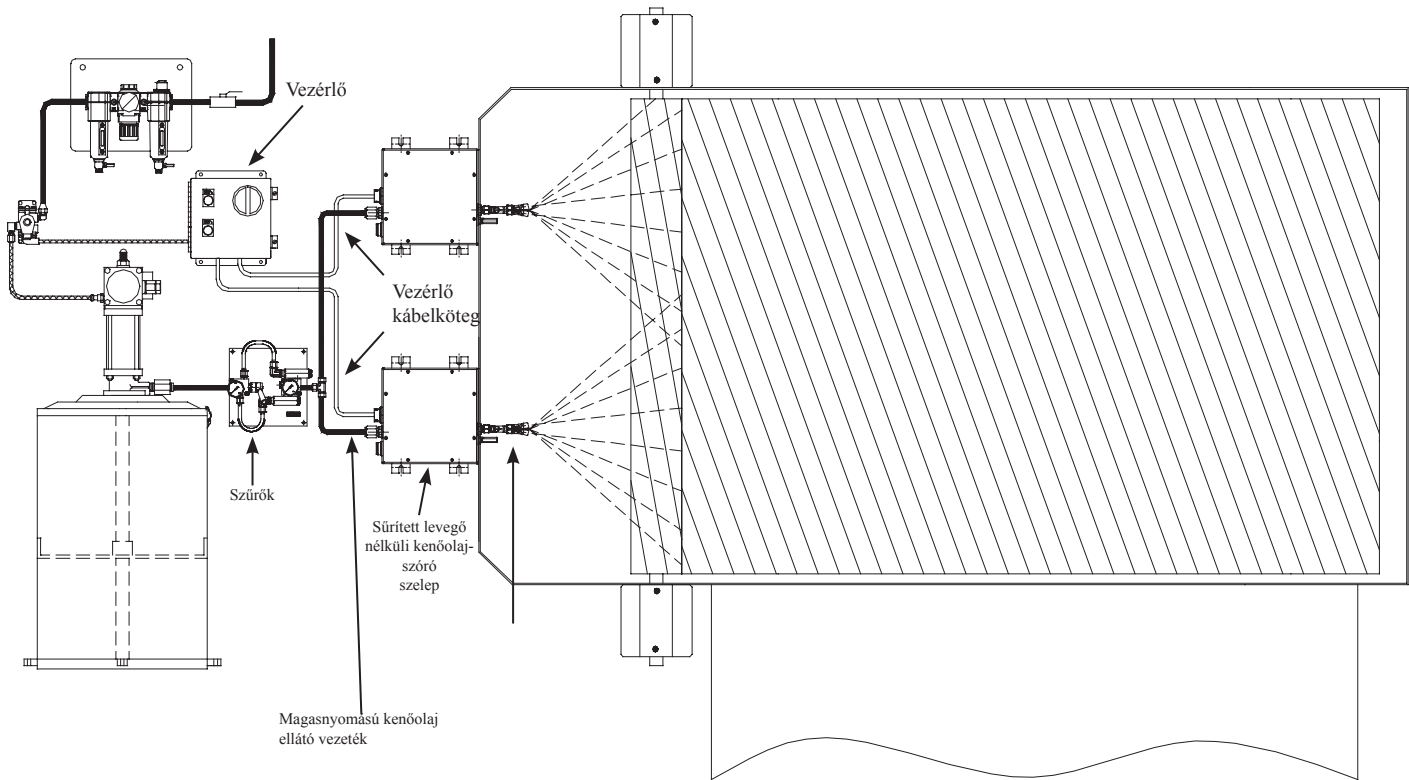
84111-es típus

## Szűrők

Modell	Leírás
85419	Dupla szűrőpanel üzemeltető szeleppel, amely kiválasztja, hogy a két szűrőpanel közül melyik legyen használatban. A zavartalan szervíz és egyszerű alkatrészcsere érdekében a másik szűrőt a rendszernyomásról leválasztja.
84111	Magashyomású, egyszeres in-line szűrő (ajánlott) (60 kosár rés)
84004	Egyszeres in-line szűrő (100 kosár rés)

# Centro-Matic® automatizált kenőrendszerek

## Sűrített levegő nélküli kenőolaj-szóró rendszer



### Vezérlők

Model	Leírás
254120	Használja az egyszeres vagy dupla kivitelű, sűrített levegő nélküli kenőolaj-szóró rendszerekhez. A rendszert működtesse a kenési ciklusok között beállítható idővel. Kézi kenéskapcsolóval, rendszer riasztóval.
256228	Használja az egyszeres kivitelű, sűrített levegő nélküli kenőolaj-szóró rendszerekhez. Külső összeköttetés van a kézi kenéskapcsolóval és rendszerriasztással.
254815	Használja a dupla kivitelű, sűrített levegő nélküli kenőolaj-szóró rendszerekhez. Külső összeköttetés van a kézi kenéskapcsolóval és rendszerriasztással.

### Vezérlő kábelköteg

Model	Leírás
256241	25'-os(7,6 m) kábelköteg csatlakoztatja a vezérlőt minden egyes kenőolaj-szóró szelephez. A szelepek egyenként 1 db vezeték igényelnek.

### Magasnyomású kenőolaj ellátó vezeték

A rendszert kivitelező szolgáltatja.

### 2-utas elektromágneses folyadék szelep

Modell	Leírás
272285	Összetett rendszerekhez és önálló szivattyúkhöz egyaránt alkalmazható. Részletekért lásd „Tervezési útmutató” (#403172)



### Üres állás jelzők

Az üres állás jelzők figyelmeztetnek a kenőanyagban kiürült tartályra.

Modell	Kenőanyag típus	Használja az alábbi típusokkal	Használja az alábbi típusokkal	Kapcsoló tápfeszültségek (Amper)	Leírás
83671	Kenőzsír	82653, 82655, 83668, 83800, 83834, 83167, 83599, 1833, 1835, 1849, 85434, 85435, 85436, 85437, 85444, 85445	SPDT	125 VAC (15) 250 VAC (15) 480 VAC (15) 24 VDC (2) 125 VDC (½) 250 VDC (¼)	Csatlakoztassa a rendszervezélésre vagy a hallható/vizuális riasztás áramkörre
83696	Kenőolaj	82570, 82573, 83667, 283167, 1848, 85430, 85431, 85440, 85441			
84629	Kenőzsír	84960			Magában foglalja a zsírkövetést az amerikai szabvány szerinti 120 font-os tartályokhoz
85490	Kenőzsír	84050	nincs	-	Magában foglalja a zsírkövetést vizuális jelzéssel
249608	Kenőzsír	84050 új kiserelés			

### Zsírkövető tányérok

Használatuk akkor ajánlott, ha a kenőzsír nem látható a tartályban, pl fémhordók esetén.



Modell	Használja az alábbi szivattyú típusokkal	Tartály méret
83370	87240, 87228	Amerikai szabvány 400 font (181 kg)
83371	1823, 282288, 84960	Amerikai szabvány 120 font (54 kg)
92544	1828, 1830	Amerikai szabvány 120 font (54 kg)
92597	84050, 84944	Lincoln 60 font (27 kg)
252725	85483	Lincoln 35 font (13,6 kg)
85489	85481	Lincoln 60 font (27 kg)

### In-line kenőanyag szűrők

A szűrőket a szivattyú kimenet után közvetlenül kell elhelyezni a nyomásmentesítő szelep elé. A szűrő meggátolja szilárd szennyeződések bejutását a fővezetékbe.



84004-es, 84523-as típus

Cikkszám	Szűrősfínomság (mikron)	Maximális nyomás	Csatlakozók (in.)	Hatlapú test mérete (in.)
84004	140	5000 psi / 340 bar	½ NPTF (külső menet)	¼
84528	420			
* 84239	10	6000 psi / 408 bar	¼ NPTF (belső menet)	1¼

\* In-line szűrő viton® tömítéssel

### Nyomás szabályozó szelep automata feltöltő rendszerhez

A rendszer automatikusan maximum 8 bar-os túlnyomást képes fenntartani az egylöketes kenőolajszivattyú tartályok teljes feltöltéséhez. Használja az alábbi táblázatban megadott paraméterekkel rendelkező feltöltő szivattyút.



Modell	Feltöltőszivattyú követelmények		Feltöltőrendszer követelmények			Kenőanyag be és kimenet	Szelep kimenet
	Max. * psi / bar	Max. áttétel	Max. hossz		Tartály nyomás psi / bar		
			5/8" Tube	3/8" Tube			
83372	125 / 8.6	3:1	100' / 30.5m	55' / 16.8m	5 / .34	½" NPT(Belső m.)	¼" NPTF(Belső m.)

\* A maximális kenőanyag nyomást mutatja

### Tartályok

Automatikus feltöltéshez.

Modell	Használja az alábbi szivattyú típusokkal
83368	82885
83637	82570, 82573





### Kézi feltöltő szivattyúk

Gyors és biztonságos kenőanyagfeltöltést biztosít a Centro-Matic kenőrendszerek szivattyúihoz. Önálló, saját, szennyeződésmentes tartállyal rendelkeznek.

Modell	Kenőanyag típus	Kenőanyag kimenet	Tartály kapacitás	Tömlő hossz	Kenőanyag kimenet	Méretek - in. / mm		
						Magas.	Széles.	Tartály átmérő
81834	Kenőzsír NLGI #1 Max	1 oz/löklet 1.9 cu. in. 31 cm <sup>3</sup>	30 font 14.2 L	7' 2.1 m	645006-os Hidraulikus gyors csatl.	26 3/4 679	14 356	9 229
1254	Kenőolaj	1 pint/ 7 löklet 473 cm <sup>3</sup>	30 pints 14.2 L	5' 1.5 m	80599-es Csepegés- ment. Fűvóka			

### Négyszögletes fémtartályok gravitációs kenőolaj szivattyúkhöz

Szabványos 3/8"-os NPTF kimeneti csatlakozás. Rugóval feszített kupakos szűrővel, oldalsó szintjelzővel és Buna-N típusú O-gyűrűkkel. 84376-os olaj szintjelző készlet szintetikus kenőolajokhoz.



Modell	Űrtartalom		Kenőanyag kimenet	Méretek					
	gal	liter		Magass. in	Magass. mm	Széles. in.	Széles. mm	Mély. in	Mély. mm
87417	5	19	3/8" NPTF (Belső m.)	10 3/8	257	17 1/2	446	12 1/2	318
87418	3	11.3				13 1/2	343	11 1/2	292
87419	1.5	5.7				10 1/2	267	7 1/2	191



### Hordó

4 gallon-os (15,1 liter) acélhordó, mely a 82700-ás típusú tartályt és a 82612-es tartó konzolt tartalmazza. Magában foglalja még a nagyméretű feltöltőnyílást, lecsavarható kupakkal.

Modell	Tartály	Tartó konzol	Űrtartalom	Kenőanyag kimenet	Méretek - in. / mm	
					Magasság	Átmérő
82621	82700	82612	4 gal./15.1L	1/2" NPT (Belső m.)	18 / 457	9 / 229

### Ultrahangos érzékelő

Az ultrahangos teli, illetve üresállás érzékelők megkönnyítik a gyárilag 60 font-os (27 kg) Centro-Matic® kenőrendszerek tartályaihoz beállított kenőanyagszint ellenőrzését. Az érzékelők ultrahang hullámokkal észlelik a zsírkövető tányér pozícióját és visszajelzést adnak a kenőanyag szintjéről, melyek kimenetei egyaránt vezethetők egy külső jeladóhoz vagy egy saját vezérlésű PLC-hez. 3 szabványos LED kijelző nyújt információkat az érzékelők állapotáról, illetve a kenőanyagtartály szintjéről.

Modell	Megnevezés
270782	Ultrahangos érzékelő
270781	Ultrahangos érzékelő foglalat (szükséges)



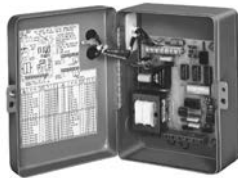
Megengedett környezeti hőmérséklet	Védelem	Üzemi tápfeszültség	Min. áramerősség	Kapcsolókimenetek		
				Max. áramerősség	Teli állás	Üres állás
- 13°F-től 158°F-ig - 25°C-tól 70°C-ig	IP65	20 - 30 VDC	60 mA	200 mA	Záró érintkező (zár, mikor tele a tart.)	Záró érintkező (nyit, mikor üres a tart.)

A megfelelő vezérlő kiválasztása az automatizált kenőrendszerek tervezésének utolsó fázisa. A kívánt automatizáltságot és a szükséges felügyelet mértékét figyelembe véve, a Lincoln képviselő örömmel áll rendelkezésre a megfelelő típus kiválasztásában.

A lehetőségek az egyszerű időzítőktől kezdve, egészen a teljesen automatizált rendszervezérlőig terjednek. Az időzítővel szabályozhatóak a kenési ciklusok között eltelt idő. A kifinomultabb vezérlők már képesek szabályozni a kenés gyakoriságát, felügyelik a rendszer teljesítményét, érzékelné tudják a csapágyakhoz érkező kenőanyagáramlást, miközben egy LCD kijelzőn visszajelzést ad a rendszer állapotáról és az esetleges riasztásokról. A vezérlők összekapcsolhatóak más gépi vezérlő-rendszerekkel is.

A kivitelezés testre szabható: a levegő, illetve kenőanyag szűrőkkel meghosszabbítható a rendszer élettartama, a nyomásmérők segítenek az ellenőrzésben, a záró szelepek megkönnyítik a jövőbeni karbantartást, illetve az automatizált feltöltő rendszerek lehetővé teszik, a hordóban történő kenőanyag tárolást.

Mindezek háttérben a Lincoln cég iparban szerzett több mint 80 éves tapasztalata áll.



### 84501-es típusú program időzítő—szilárd félvezető

A pneumatikus egylöketes szivattyúk kenési ciklusainak vezérléséhez. Az időzítő ki/be kapcsolja a szivattyút az előre programozott időközöknek megfelelően egy 3 vagy 4-utas elektromágneses levegőszelepen keresztül (ez működteti a szivattyú levegődugattyúját, nem tartozéka az időzítőnek)

Szünet idő (ciklus ideje)		Üzem idő (nyomáson tartás ideje)		Tápfesz. követelmények	Engedélyek	Kapcsoló		
Min.	Max.	Min.	Max.					
20 Sec.	24 Hrs.	10 Sec.	1 Min. 24 Sec.	120/230 VAC 50/60 Hz	UL, CSA	120 VAC, 5 Amper / 230 VAC, 1.5 Amper		
Beépített program funkciók			Vezérlő doboz			Megengedett környezeti hőmérséklet		
3 órás program memória		Prelube funkció	Szabvány	Méretek-in. / mm			Minimum	Maximum
Igen / Nem	Igen / Nem	NEMA #1	Magass.	Széless.	Mélység	0°F / 18°C	130°F / 54°C	
			8¼ 210	6¼ 173	4¼ 125			

Megjegyzés:

A program funkciók részletes leírását lásd a „Műszaki kézikönyv” -ben.



### 84511-es típusú gazdaságos időzítő az egylöketes szivattyúhoz

Az időzítőmotor egy vezérlő büttyök segítségével kapcsolja be, illetve állítja le a szivattyút. NEMA 1-es vezérlőszekrény, UL és CSA engedélyekkel. Kapcsoló 10 Amper (nem induktív)

Szünet idő (ciklus ideje)		Üzem idő (nyomáson tartás ideje)		Üzem idő (nyomáson tartás ideje)	Engedélyek	Kapcsoló
Min.	Max.	Min.	Max.			
5 Min.	1 Hr.	30 Sec.	90 Sec.	120 VAC, 60Hz	UL, CSA	10 Amper

Megjegyzés: A szünet idő 5 perces időközönként állítható.

Vezérlő szekrény			
Szabvány	Méretek - in. / mm		
	Magass.	Széless.	Mélység
NEMA 1	5 / 127	3¼ / 82.5	3½ / 89



### 84015-ös típusú időzítő—12-24V DC

Mikroprocesszoros (szilárd félvezető) vezérlő a mozgó berendezéseken kivitelezett automatizált kenőrendszerekhez (ahol nincs AC csatlakozási lehetőség) Robosztus kialakítás, folyadék és pormentes vezérlődoboz. Magában foglalja a kézi nyomógombot is a kenésciklusok távolról történő indításához.

Szünet idő** (ciklus ideje)		Fix üzem idő (nyomáson tartás ideje)	Tápfesz. követelmények	Kapcsoló
Min.	Max.			
2.5 min	80 min	75 s	10-30 VDC 25 MA*	5 Amper

\* Kisebber terhelés \*\* A rendelkezésre álló beállítási lehetőségek: 2.5, 5, 10, 20, 40 vagy 80 perc

Vezérlő doboz				Megengedett környezeti hőmérséklet	
Szabvány	Méreték-in. / mm			Minimum	Maximum
	Mag.	Szél.	Mélys.		
NEMA 12	5¼ / 133	3¾ / 79	3 / 76	0°F / -18°C	131°F / 55°C

### 85520-as típusú programozható vezérlő

120 VAC, teljes körű programozhatóság, mikroprocesszor vezérlés, szélesebb szünet idő beállítás és egy memóriakapcsoló a pre-lube funkció ki/be kapcsolásához.



Szünet idő (ciklus ideje)		Üzem idő (nyomáson tartás ideje)		Tápfesz. követelmények	Kapcsoló induktív terhelés 120VAC-nál	
Min.	Max.	Min.	Max.		Terhelés relé	Riasztó relé
30 s	30 h	30 s	300 s	120 VAC 50/60 Hz	2 Amper	2 Amper

Vezérlő szekrény				Megengedett környezeti hőmérséklet	
Szabvány	Méreték-in. / mm			Minimum	Maximum
	Magass.	Széless.	Mélység		
NEMA 12	7½ / 191	4¹⁵⁄₁₆ / 125	3½ / 89	-13°F / -18°C	150°F / 55°C

### 85525-ös típusú programozható vezérlő

Nyomáskapcsolót és rögzítő elemet is tartalmaz, minden másban azonos a 85520-as típusú programozható vezérlővel.

### 85535-ös típusú rendszer vezérlő—24V DC

24V DC – a maximálisan beállítható nyomáson tartás idő: 2 perc, minden másban azonos a 85520-as típusú programozható vezérlővel.



### 85530-as típusú kenőrendszer vezérlő

Kenési ciklusok vezérlése, kenőanyag ellátó vezeték nyomásának felügyelete, illetve az üzemi állapot visszajelzése egy LCD kijelzőn keresztül.

Kenési ciklus				Max. számlálási sebesség	Nyomáson tartás ideje a riasztás előtt	
Időzítő mód szünet idő		Számláló mód szünet idő			Min.	Max.
Min.	Max.	Min.	Max.			
1 min	9,900 min	1 egység	99,000 egység	30/Sec. @ 50% műk. ciklus	1 min	9,900 min

\* A számlálási jel minimális időtartama 33 milisekundum.

Tápf. követelmények (kisebb terhelés)		Szivattyú, mágnesszelep, vagy riasztó kapacitás	Megengedett környezeti hőmérséklet	Vezérlő szekrény			
Voltage	Current			Szabv.	Méretek-in. / mm		
					Mag.	Szél.	Mély.
120 VAC, 50/60 Hz	85 MA	360 VA	32°-tól 122°F-ig -0°-tól +50°C-ig	NEMA 12	9 ½	8 15/16	4 1/8
230 VAC, 50/60 HZ	45 MA				241	227	105
24 VDC	250 MA	5 Amper					

Megjegyzés: A 85530-as típusú kenőrendszer vezérlő CSA/NRTL engedélyekkel rendelkezik.



### 85209-es típusú panelbe építhető pneumatikus vezérlőrendszer

Panelbe építhető egységek vezérik a kenési ciklusok gyakoriságát és ellenőrzik a kenőanyag ellátó vezeték nyomását. Magában foglalja a 85530-as típusú vezérlőt (leírás fentebb), a 69630-as típusú nyomás kapcsolót és az elektromágneses levegőszelepet.

Kenési ciklus				Max. száml. seb.*	Nyomáson tartás ideje a riasztás előtt		Csatlakozások	
Időzítő mód szünet idő		Számláló mód szünet idő			Min.	Max.	Pneumatika	Kenőanyag
Min.	Max.	Min.	Max.					
1 min	9,900 min	1 egység	99,000 egység	30/s	1 min	9,900 min	3/8" NPTF (belső menet)	3/4" NPTF (belső menet)

Tápf. követelmények		Külső riasztó terhelhetőség	Megengedett környezeti hőmérséklet	Panel méretek in. / mm	
Feszültség	Áramerőss. (kisebb terhel.)			Magass.	Széless.
120 VAC, 60 Hz 110 VAC, 50 Hz	47 VA	360 VA	32°F - 122°F 0°C - +50°C	12 / 305	18 1/4 / 464

### 85208-as típus

Hálózat: 220 VAC, frekvencia: 50-60 Hz, minden másban azonos a 85209-es típusú pneumatikus vezérlőrendszerrel.



### 85500-ás típusú rendszer őr II

Pontos vezérlés és ellenőrzés. A rendszer kevésbé érzékeny a kenőanyag áramlás sebességére, kenőanyagellátó vezeték hosszára, illetve a csapágyak ellennyomására. Folyamatos üzem, ügyelve a kenési pontok megfelelő kenőanyag ellátására.

- Szilárd félvezető vezérlés LCD állapotkijelzővel
- 16 nyomógombos billentyűzet a rendszer programozására
- 2 szivattyú vezérelhetőség, szivattyúként akár 2 kenési zónával
- Teljeskörűen programozható ellenőrzés és riasztás
- Minden egyes kenési ciklusban, az összes kenési pontnál jelezi a kenőanyagáramlást
- A jelentések értelmezéséhez valós idejű, egyszerű angol nyelvű üzenetek

Egyes funkciók használatához kiegészítő tartozékok szükségesek. Maximum 48 érzékelőt használjon és 3 kiegészítő kapcsolótáblát (külön-külön 16 szenzor/ kapcsolótábla) a kenési pontok felügyeletére.

Kenési ciklus				Max. számlálási sebesség*	Nyomáson tartás ideje a riasztás előtt		Saját tömeg
Időzítő mód szünet idő		Számláló mód szünet idő			Min	Max	
Min.	Max.	Min.	Max.				
1 s	9,900 min	1 egység	99,000 egység	30/Sec. @ 50% működ. ciklus	1 s	99 min	18 font 8.1 kg

\*\* A számlálási jel minimális időtartama 33 milisekondum.

Tápf. követelmények (kisebb terhelés)		Szivattyú, mágn. szel., vagy riasztó kapacitás	Megengedett környezeti hőmérséklet	Vezérlő szekrény			
Feszültség	Áramerő.			Szabv.	Méreték-in. / mm		
					Mag.	Szél.	Mélys.
120 VAC, 50/60 Hz	250 mA*	360 VA	32°-tól 122°F-ig 0°-tól 50° C-ig	NEMA 12	11/241	14/227	4 7/8/105
230 VAC, 50/60 HZ	125 mA*						
24 VDC	600 mA*	5 Amper					

Megjegyzés:

85500-as típusú rendszer őr II CSA/NRTL engedélyekkel rendelkezik.

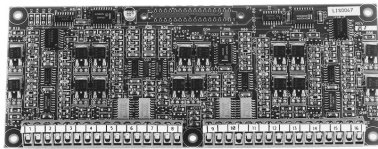
\* Külső terhelés és szenzorok nélkül.



### 247333-as típusú nyomástávadó

A rendszer ór II LCD kijelzőjén keresztül a nyomástávadó jelzi a rendszer aktuális nyomását. 72"-os (1.8 m) árnyékolt 24-es csatlakozó vezetékkel. A vezeték maximális hossza a transzduktor és a vezérlő között 30 láb (9.1 m).

Tartomá.	Pontosság	Max.	Nyomás csatlakozó	Megengedett környezeti hőmérséklet	Bem. fesz.	Bem.fesz.	Ellen fesz.	V. szekrény
0 to 4000 psi 276 bar	±1%	7500 psi 517 bar	1/4" NPT V. szekrény	-20°-tól 180° F-ig -29°-tól 82°C-ig	10-től 30 VDC-ig	1-6 VDC	1 VDC	NEMA 4X szabvány 300-as széria Rozsdamentes acél



### 250365-ös típusú szenzor tábla

A szenzor táblát használja a 85500-as típusú rendszer ór II-el, mely így lehetővé tesz akár 16 kenőanyagáram érzékelőhöz való csatlakoztatást. A 85500-as típusú rendszer ór II-es alaplóból nem tartalmazza az érzékelő táblát, kiegészítés esetén összesen 3-at tud kezelni.

### Szenzorok

A szenzorok magukban foglalják az ellenőrző testet és a kenőanyag érzékelőt 30 láb (9.2 m) hosszú kábellel. A kábelek epoxigyantával bevontak az érzékelők vízzáró tömítéséhez. Minden egyes érzékelő 3/8"-os csőmenettel (a vezetékek csatlakoztatásához) és viton® O-gyűrűvel rendelkezik. Az ellenőrzőtestek 1/8"-os NPTF külső menetben végződnek a csapágyakra vagy más kenési alkalmazásokra való rögzítéshez. Maximális üzemi nyomás 6000 psi (414 bar). Maximális vezetékfutás érzékelőtől a vezérlőig 500 láb (152 m)



Modell	Leírás	Konstrukció	Kenőanyag hőmérs.	Min. áramlás kenési ciklusonként	Be-/kimenet	Min. időköz a kenési ciklusok között
250400	Egyenes érzékelő egység	Sárgaréz érzékelő & galvanizált ellenőrző acéltest	32°-tól 145°F-ig 0°-tól 63°C-ig	0.004 cu.in./ 0.066 cm <sup>3</sup> @ 32°F/0°C-től 125°F/52°C-ig	1/8"	30 s
250490	90° érzékelő egység					
250500	Egyenes érzékelő egység	(316) Rozsdamentes acél érzékelő & ellenőrző test	32°-tól 145°F-ig 0°-tól 63°C-ig	0.008 in <sup>3</sup> / 0.131 cm <sup>3</sup> @ 126°F/53°C-től 145°F/63°C-ig	1/8"	30 s
250590	90° érzékelő egység					

### 243100-as típusú szenzor vezeték

100 láb (30.5 m) hosszú 22-es vezeték 2 konduktorral a szenzorok és vezérlők csatlakoztatásához. A vezeték maximális hossza az érzékelő és vezérlő között 500 láb (152 m).



### 85500-as rendszer őr II-es tartozékok

Funkciók	Nyomás kapcsoló #69630	Nyomás transzduktor #247333	Szenzor tábla #250365	Szenzorok megjegyzés 2	Szenzor vezeték #243100 (31 m) megjegyzés 3
Kenőrendszer vezérlő, 1 szivattyú, 1 kenési zóna megjegyzés 1	1 opcionális	1 opcionális	—	—	—
Kenőrendszer vezérlő, 1 szivattyú, akár 3 kenési zóna	Kenési zónánként 1 szükséges (max. 3)	Kenési zónánként 1 szükséges	—	—	—
Kenőrendszer vezérlő, 2 szivattyú, 1 kenési zóna szivattyúnként	nincs	2 szükséges, szivattyúnként 1	—	—	—
Kenőrendszer vezérlő, 2 szivattyú, akár 2 kenési-zóna szivattyúnként	Kenési zónánként 1 szükséges (max. 4)	2 szükséges, szivattyúnként 1	—	—	—
Kenési pont felügyelés ≤ 48 kenési pont	—	—	16 szenzoroként 1 szükséges	Kenési pontonként 1 szükséges	Szükség szerint

Megjegyzés 1: A vezérlő működhet a nyomáskapcsoló vagy a nyomástranzduktor nélkül is, de így nem lesz képes felügyelni, illetve riasztani a kenőrendszer esetleges nyomáskieéseit.

Megjegyzés 2: A szenzorokhoz 9,1 m-es kábelhuzal tartozik. A szenzorok kivitele lehet sárgaréz, galvanizált acél vagy rozsdamentes acél, illetve egyenes vagy 90°-os állású.

Megjegyzés 3: A maximális távolság a szenzor és a vezérlő között 500 láb (152 meter).

Megjegyzés 4: A satellit monitor egy 250365-ös szenzor táblát foglal magában és két további szenzor táblát is befogadhat (kívánság szerint), ha 48 szenzor/monitor összekapcsolására van szükség.

### Elektromágneses levegő szelepek



Modell	Típus	Elektromos jellemzők			Pneuma. be-/ki-menet	Megengedett környezeti hőmérséklet	Cv tényező	Max. nyomás psi / bar	Cső csatlakozás
		Tápf. követelmények	Bekapcsolási áramlöklet Amper	Tartó áram Amper					
350244	4-utas	110 VAC, 50 Hz 120 VAC, 60 Hz 8.4 VA	0.11	0.07	1/4 NPT (Belső m.)	0°F - 120°F -18°C - 49°C	1.2	150 / 10.3	1/2" NPS (Belső m.)
350245		220 VAC, 50 Hz 240 VAC, 60 Hz 8.4 VA	0.055	0.035					
350241	3-utas	110 VAC, 50 Hz 120 VAC, 60 Hz 8.4 VA	0.11	0.07	1/8" NPT (Belső m.)	0°F - 140°F -18°C - 60°C	0.18	150 / 10.3	N/A
350242		220 VAC, 50 Hz 240 VAC, 60 Hz 8.4 VA	0.055	0.035					
350282		12 VDC 6 Watt	N/A	N/A					
350283		24 VDC 6 Watt	N/A	N/A					
68586	2-utas	120V, 60 Hz 12 VA	0.2	0.1	3/8" NPT (Belső m.)		2.4		1/2" NPT (Belső m.)
274398	3-utas	24 VDC 8.5 Watt	N/A	N/A	1/4" NPT (Belső m.)		0.5		N/A
244727		110 VAC, 50 Hz 120 VAC, 60 Hz 11 VA	0.12	0.09	3/8" NPT (Belső m.)	0°F - 120°F -18°C - 49°C	4.4		1/2" NPT (Belső m.)

### 249605-ös típusú ciklusidőzítő

A 16:1 –es (névleges kenőanyag/hidraulika nyomás áttétel) hidraulikus kenőzsír szivattyúkhöz használható. Egy időzített impulzus jelet generál, mely a szivattyúdugattyú alternáló mozgásának ciklikusságát vezérli.



Tápf. követelmények	Ciklus szám / min	
	Min.	Max
24 VDC	6	60





### Kenőanyag vezeték nyomásjelző műszerek

Célja a rendszer nyomásának észlelése rendszerint nyitott vagy rendszerint zárt kapcsolóval.

Modell	Kapcsoló	Működési tartomány - psi / bar		Ke-nőanyag bemenet	Méretek - in / mm		Cső csatlakozás
		Min.	Max		Magasság	Szélesség	
83898	125, 250 480 VAC, 15 Amper	1200 / 83	2500 / 172	1/4" NPTF (belső menet)	5 3/4 / 146	2 1/4 / 57	1/2" NPSM
83899		700 / 48	1150 / 79				



### 83354-es típusú jelző

Célja, hogy vizuális- és hangjelzést adjon a rendszer állapotáról és annak esetleges hibáiról. A szükséges jelet a kenőrendszer vezérlő szolgáltatja. A szekrényen 69606-os típusú riasztó kürt van felszerelve.

Tápf. követelmények	Jelzőlámpák			Hangjelzés	Méretek - in / mm		
	Bekapcs. állapot	Kenőrendszer bekapcsolva	Rendszer hiba		Magasság	Szélesség	Mélység
115 VAC 50/60 Hz 35 VA	Zöld	Sárga	Piros	69606-os riasztó kürt	10 / 254	8 / 203	6 / 152

Megjegyzés: Az U.L. listában szereplő lámpákat és kürtöt tartalmazza.



### 69630-as típusú nyomáskapcsoló

Érzékeli a kenőanyag ellátó vezeték nyomásnövekedését, illetve nyomáscsökkenését, mellyel jelezi a rendszer működését a vezérlő számára.

Típus	Kapcsoló kapacitás		Beállítható tartomány - psi / bar				Csatlakozások	
	AC	DC	Csökkenő		Növekvő		Kenőanyag	Elektromos
			Min	Max	Min	Max		
Kapcsoló	10 Amper 125, 250 vagy 480 VDC-nél	15Amper@6VDC 5Amper@24VDC 0.03 Amper@ 250 VDC	250 / 17	2775 / 191	280 / 19	3000 / 207	1/4" NPT (belső m.)	27/32"-os tömlő 1/2"-os cső- csatlakozóhoz

Megjegyzés: NEMA 3-as házban és UL listában szereplő kapcsoló elemekkel együtt.

Viton® és Teflon® a DuPont Performance Elastomers által regisztrált védjegyek.

<u>Model szám.</u>	<u>Oldalszám</u>	<u>Model No.</u>	<u>Oldalszám</u>	<u>Model Szám</u>	<u>Oldalszám</u>
P603S	20, 21	66713	17	82294-3	13
P653S	18, 19	67007	17	82294-4	13
SL-1	9	67007-9	17	82294-5	13
SL-11	10	67044	17	82295	13
SL-32	6	68421	17	82570	29, 39
SL-32 METRIC	15	68483	16	82573	29, 39
SL-33	5	68586	47	82612	40
SL-33 METRIC	15	68587	17	82621	40
SL-41	13	68874	17	82653	24, 39
SL-42	11	69456	17	82655	24, 39
SL-42 METRIC	15	69606	48	82676	29
SL-43	12	69630	43, 46, 48	82700	40
SL-44	14	80072	19	82885	29, 39
SL-V	7	80073	19	82886	24
SL-V XL	8	80074	19	83167	25, 39
525-32083-1	33	80075	19	83272	16
645-41062-3	20	80076	19	83309-1	5
645-41062-4	20	80077	19	83309-2	5
645-41062-7	20	80078	19	83309-3	5
645-41062-8	20	80079	19	83309-4	5
645-41062-9	20	80080	19	83309-5	5
645-41064-2	20	80081	19	83309-6	5
645-41064-3	20	80082	19	83311-1	11
645-41064-4	20	80083	19	83311-2	11
645-41064-6	20	80084	19	83311-3	11
645-41064-7	20	80085	19	83311-4	11
645-41064-8	20	80086	19	83311-5	11
645-41073-5	20	80087	19	83311-6	11
645-41110-2	20	80088	19	83311-10	11
645-41110-3	20	80089	19	83311-15	11
645-41119-1	20	80090	19	83313	11
1254	40	80091	19	83314	5
1810	22	80105	19	83314-9	5
1812	27	80106	19	83336-1	6
1823	26, 39	80107	19	83336-2	6
1826	30	80108	19	83336-3	6
1827	26	80109	19	83336-4	6
1828	26, 39	80110	19	83337	6
1829	26	80111	19	83337-9	6
1830	39	80112	19	83338	6
1833	27, 39	80599	40	83447	26
1835	27, 39	81646	16	83354	48
1848	30, 39	81675	26, 30	83368	39
1849	27, 39	81713	9	83370	39
2002	30	81713A	9	83371	26, 36, 39
2004	26	81729	34	83372	39
2008	26	81770-1	9	83535	11
2010	26	81770-2	9	83599	25, 39
3050	34	81770-3	9	83637	39
12511	17	81770-4	9	83661-2	12
12511-9	17	81770-5	9	83661-3	12
12698	17	81770-6	9	83661-4	12
12698-9	17	81834	22, 24, 25, 27, 40	83660	12
14988	16	82272	17	83661-1	12
14991	16	82292	13	83667	29, 39
66260	17	82294-1	13	83668	24, 39
66260-9	17	82294-2	13	83671	39

Model Szám	Oldalszám	Model Szám	Oldalszám	Model Szám	Oldalszám
83696	39	84960	36, 39	85433	28
83715-1	5	84961	36	85434	23, 39
83715-2	5	84962	36	85435	23, 39
83715-3	5	84990	32, 36	85436	23, 39
83715-4	5	85208	43	85437	39
83715-6	5	85209	26, 30, 43	85438	28
83715-7	5	85215	26	85440	28, 39
83724-1	6	85217	30	85441	28, 39
83724-2	6	85218	26	85442	23
83724-3	6	85220	32	85444	23, 39
83724-4	6	85351-1	15	85445	23, 39
83730	16	85351-2	15	85460	31
83748	14	85351-3	15	85471	33
83749-1	14	85351-4	15	85472	33
83749-2	14	85351-5	15	85473	33
83749-3	14	85351-6	15	85474	33, 34, 35
83749-4	14	85352-1	15	85475	33, 34
83749-5	14	85352-2	15	85479	33
83800	24, 39	85352-3	15	85480	32
83817	22	85352-4	15	85481	32, 39
83834	24, 39	85352-5	15	85482	32
83898	48	85352-6	15	85483	32, 39
83899	48	85353-1	15	85487	32
83900	5	85353-2	15	85489	39
83900-9	5	85353-3	15	85490	39
83924	17	85353-4	15	85492	32, 33, 34, 35
83924-9	17	85391	29	85497	10
84004	37, 39	85418	37	85500	44, 45, 46
84015	42	85419	37	85520	27, 30, 42
84034	26	85423	37	85525	42
84048	11	85427	37	85530	43
84050	31, 39	85423-5001	37	85535	42
84110	12	85423-6501	37	85552	33
84111	37	85423-6502	37	85553	33
84195	16	85423-8001	37	85554	33
84200	16	85423-8002	37	85566	33
84203	16	85423-9501	37	85567	33
84204	17	85423-9502	37	85568	33
84239	39	85423-11001	37	85569	33
84376	40	85423-11003	37	85582	33
84428-1	11	85423-11004	37	85585	32
84428-2	11	85423-650067	37	85591	33
84428-3	11	85423-800067	37	85598	34
84428-4	11	85423-950080	37	85599	34
84428-5	11	85423-1100067	37	85660	34, 35
84428-6	11	85423-1100080	37	85661	34, 35
84428-10	11	85427-5001	37	85662	34
84428-15	11	85427-6501	37	85663	34
84429-1	12	85427-6502	37	85664	33
84429-2	12	85427-8001	37	85665	33
84429-3	12	85427-8002	37	85676	32
84429-4	12	85427-9501	37	85677	32
84501	24, 29, 41	85427-9502	37	85678	32
84511	41	85427-650067	37	85770-1	7
84528	39	85427-800067	37	85770-2	7
84616	32, 36	85427-1100067	37	85770-3	7
84629	39	85430	28, 39	85770-4	7
84776	9	85431	28, 39	85770-5	7
84944	36, 39	85432	28	85770-6	7

Model Szám	Oldalszám	Model Szám	Oldalszám	Model Szám	Oldalszám
85771	7	239351	9	272285	38
85772	7	239352	9	273088	16
85780-1	8	239353	9	273089	16
85780-2	8	239354	9	274398	47
85780-3	8	239355	9	274824	16
85780-4	8	243100	45, 46	274872	34
85780-5	8	244270	36	274873	34
85780-6	8	244727	47	274874	34
85781	8	247333	45, 46	274878	34
85782	8	249281	16, 17	274886	34
85785-1	8	249282	16, 17	274887	34
85785-2	8	249605	36, 47	274888	34
85785-3	8	249608	39	274899	33
85785-4	8	250365	45, 46	274934	34
85785-5	8	250400	45	275878	34
85785-6	8	250490	45	276041	34
85785-7	8	250500	45	276358	34
85785-8	8	250590	45	276359	34
85785-9	8	252725	39	276360	34
85785-10	8	252790	37	276325	33
85850	35	252792	37	276366	34
85851	35	252831	37	276903	33
86258	32	254120	38	276919	33
87228	39	254815	38	282288	26, 39
87240	39	256228	38	283167	30, 39
87417	40	256241	38	350241	47
87418	40	270781	40	350242	47
87419	40	270782	40	350244	24, 29, 47
90537	16	270982	32, 33, 34, 35	350245	47
92544	39	271579	37	350282	47
92597	31, 39	271605	32	350283	47
94553H	34	271606	32	645006	22, 24, 25, 27, 40
102781	16	272180	33, 34, 35		



Hennlich Ipartecnika Kft.  
6000 Kecskemét-Kadafalva, Heliport Reptér  
Tel./Fax.: +36 76 470 417  
[www.hennlich.hu](http://www.hennlich.hu)



**A MAGYAR IPAR SZOLGÁLATÁBAN!**

**LINCOLN**