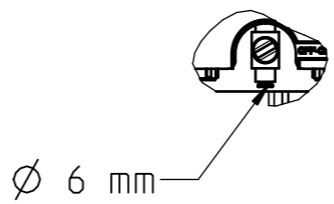
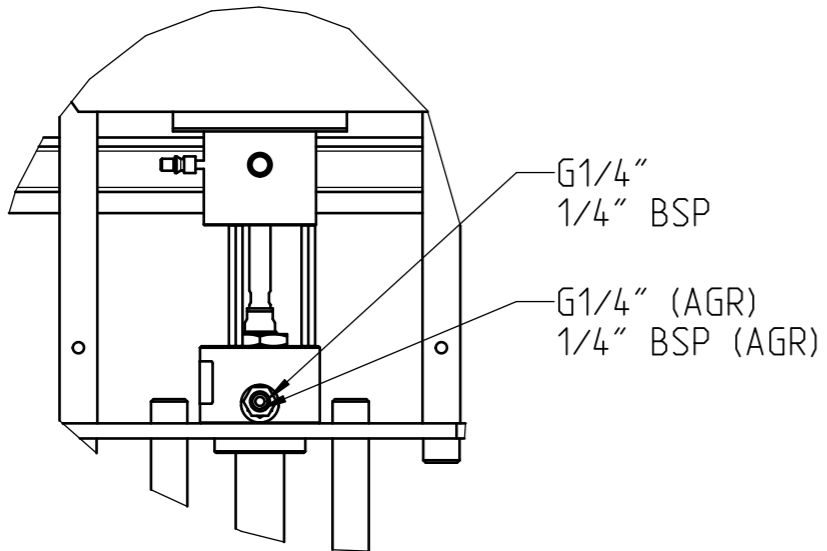


P
1:5
Typ S-Light Pumpe
Type S-Light Pump

1
1:5
Typ S-Light Pumpe
Type S-Light Pump



Anschlüsse / Connections	
Pneumatik / Pneumatic	
1	Druckluftanschluss / compressed air
Schmiertechnik & Hydraulik / Lubrication Technology & Hydraulic	
P	Druckanschluss / Pressure connection
S	Sauganschluss / Saugöffnung / suction / suction port

Fassfoerderpumpe 50 kg Art-Nr. Drum pump 50 kg Art-No.	AXFP3-S10	AXFP3-S25	AXFP3-S60
Modell / Druckuebersetzung Model / Pressure ratio	10:1	25:1	60:1
Bauform Pumpe Construction type pump	Typ S-Light Type S-Light		
Anschluss Innengewinde P Connection internal thread P	G1/4" 1/4" BSP		
Anschluss Innengewinde 1 [mm] Connection internal thread 1 [mm]	Ø 6 Ø 6		
Ansaugrohr-Ø [mm] Suction tube Dia. [mm]	32		
a [mm]	520		
b [mm]	480		
c [mm]	12		
d [mm]	600		
e [mm]	640		
f [mm]	768		
H min. [mm]	1092		
H max. [mm]	1827		

Hauptabmessung : 774x520x1092 mm		Art. - Nr. : 0000000	
Gez.:	Datum: 17.12.15	Visum: BAP (BAP: Abnox)	Index: B
Version: 2		Aenderung: -	
Benennung: AXFP3-S25-Light		Blatt Nr.: 1	
AXFP3-S25-Light		Anzahl Bl.: 1	
Langackerstrasse 25 CH-6330 Cham www.abnox.com		Z.-Format: A3	
Modell: 000-31918.ASEM A-2		Zeichnungsnummer: M000-31918	
Urspr.: AA00000.00		Ers. f.: AA00000.00	
Zustand: Freigegeben			