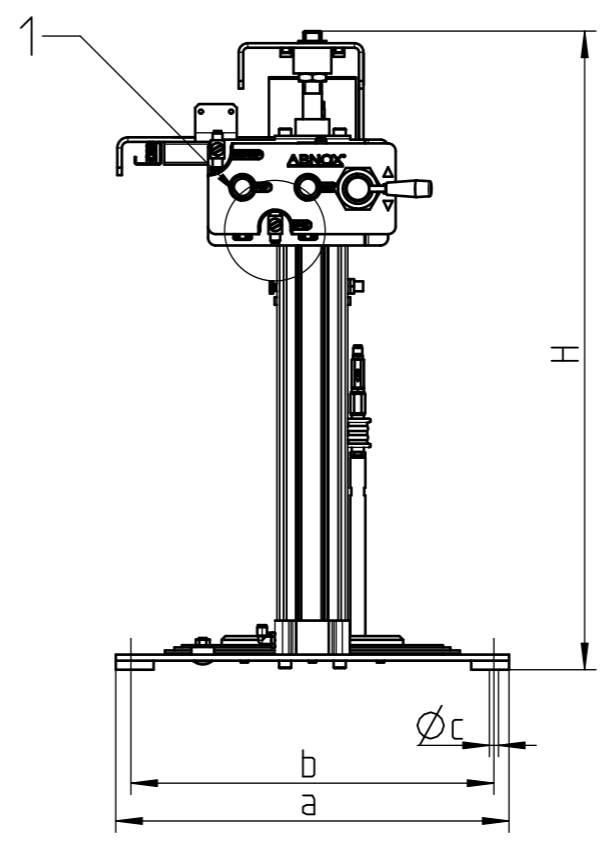
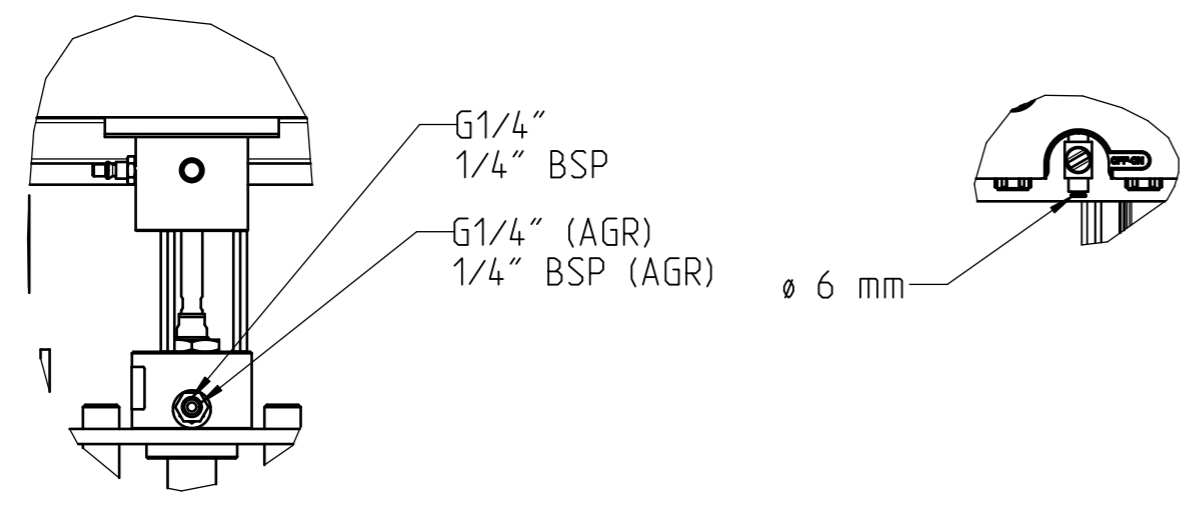


P 1:5  
Type S-Light Pumpe  
Type S-Light Pump



1 1:5  
Type S-Light Pumpe  
Type S-Light Pump



Anschlüsse / Connections	
Pneumatik / Pneumatic	
1	Druckluftanschluss / compressed air
Schmiertechnik & Hydraulik / Lubrication Technology & Hydraulic	
P	Druckanschluss / Pressure connection
S	Sauganschluss / Saugöffnung / suction / suction port

	AXFP2-S10	AXFP2-S25	AXFP2-S60
Fassfoerderpumpe 25 kg Art-Nr. Drum pump 25 kg Art-No.			
Modell / Druckuebersetzung Model / Pressure ratio	10:1	25:1	60:1
Bauform Pumpe Construction type pump	Typ S-Light Type S-Light		
Anschluss Innengewinde P Connection internal thread P	G1/4" 1/4" BSP		
Anschluss 1 Ø [mm] Connection 1 Dia. [mm]	6 6		
Ansaugrohr-Ø [mm] Suction tube Dia. [mm]	32		
a [mm]	520		
b [mm]	480		
c [mm]	12		
d [mm]	600		
e [mm]	640		
f [mm]	768		
H min. [mm]	845		
H max. [mm]	1361		

Hauptabmessung : LxBxH mm		Art. - Nr. : 0000000	
Gez.:	Datum: 04.09.15	Visum: BAP (BAP: Abnox)	Index: A
Version: 1		Aenderung: -	
Benennung: AXFP2-S25-Light		Blatt Nr.: 1	
AXFP2-S25-Light		Anzahl Bl.: 1	
Langackerstrasse 25 CH-6330 Cham www.abnox.com		Z.-Format: A3	
Modell: 000-21389.ASSEM A-5		Zeichnungsnummer: M000-21389	
Urspr.: AA00000.00		Ers. f.: AA00000.00	
Zustand: Freigegeben		Massstab: 1:10	