

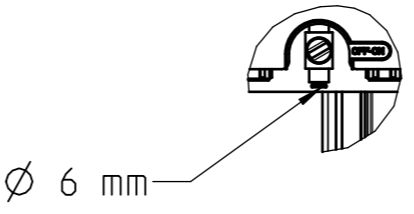
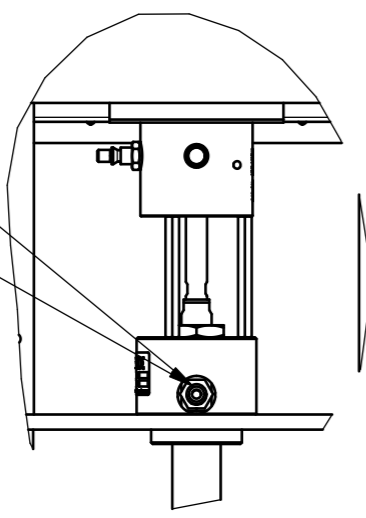
Anschlüsse / Connections	
Pneumatik / Pneumatic	
1	Druckluftanschluss / compressed air
Schmiertechnik & Hydraulik / Lubrication Technology & Hydraulic	
P	Druckanschluss / Pressure connection
S	Sauganschluss / Saugöffnung / suction / suction port

	AXFP4-S10-Light	AXFP4-S25-Light	AXFP4-S60-Light
Fassfoerderpumpe 180 kg Art-Nr. Drum pump 180 kg Art-No.			
Modell / Druckuebersetzung Model / Pressure ratio	10:1	25:1	60:1
Bauform Pumpe Construction type pump	Typ S-Light Type S-Light		
Anschluss Innengewinde P Connection internal thread P	G1/4" / 1/4" BSP		
Anschluss Innengewinde 1 Connection internal thread 1	G3/8" / 3/8" BSP		
Ansaugrohr-Ø [mm] Suction tube Dia. [mm]	32		
a [mm]	620		
b [mm]	580		
c [mm]	12		
d [mm]	770		
e [mm]	810		
f [mm]	935		
H min. [mm]	1217		
H max. [mm]	2157		

1 1:5
Typ S-Light Pumpe
Type S-Light Pump

P 1:5
Typ S-Light Pumpe
Type S-Light Pump

G1/4" / 1/4" BSP
G1/4" (AGR) / 1/4" BSP (AGR)



Hauptabmessung : LxBxH mm		Art. - Nr. : 0000000	
Gez.:	Datum: 13.06.16	Visum: BAP (BAP: Abnox)	Index: A
Version: 1		Aenderung: -	
Benennung: AXFP4 -S25-Light		Blatt Nr.: 1	
Langackerstrasse 25 CH-6330 Cham www.abnox.com		Anzahl Bl.: 1	
Modell: 000-39448.ASSEM A-2		Z.-Format: A3	
Urspr.: AA00000.00		Zeichnungsnummer: M000-39855	
Ers. f.: AA00000.00		Massstab: 1:10	
Zustand: Freigegeben			