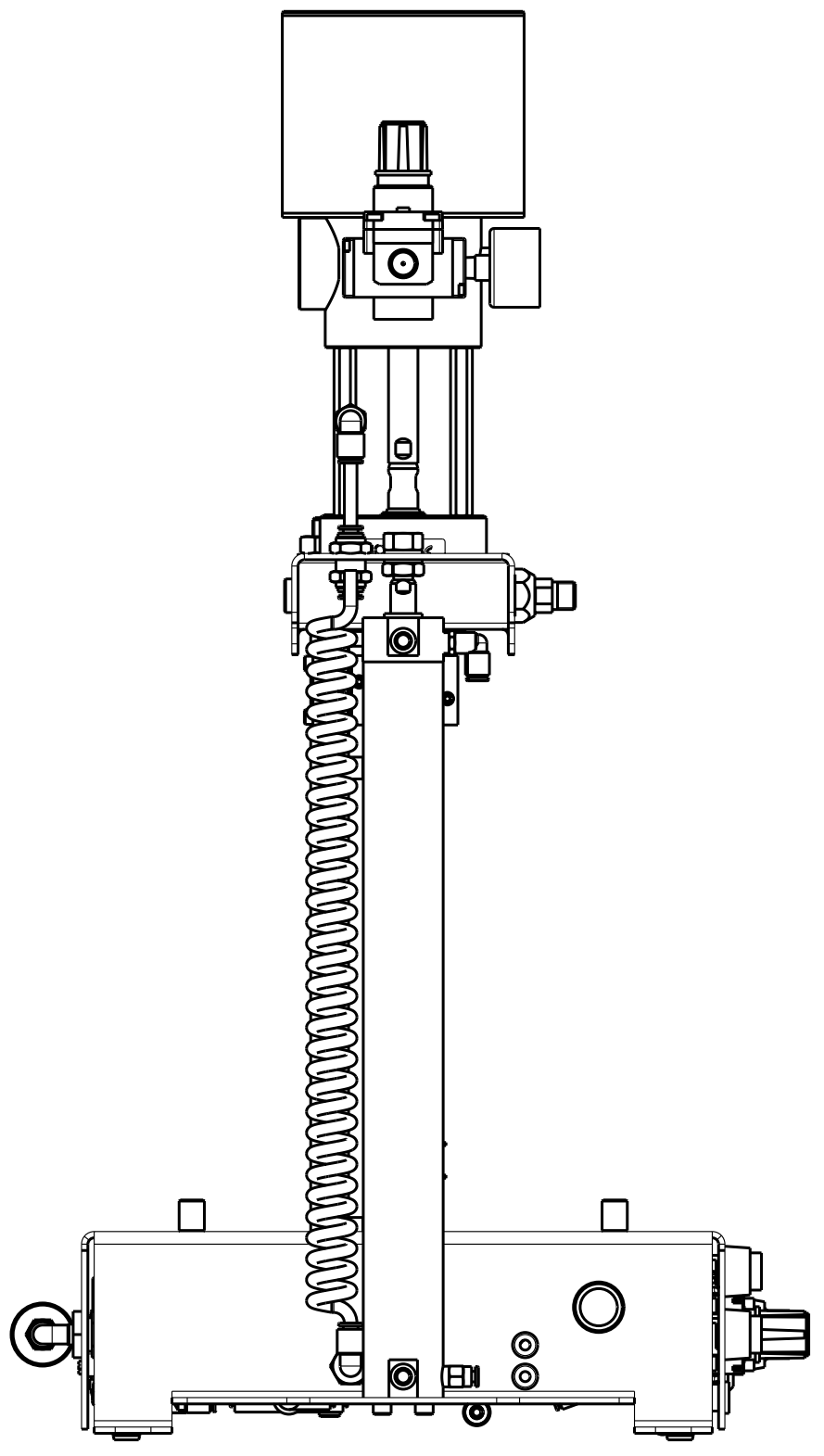
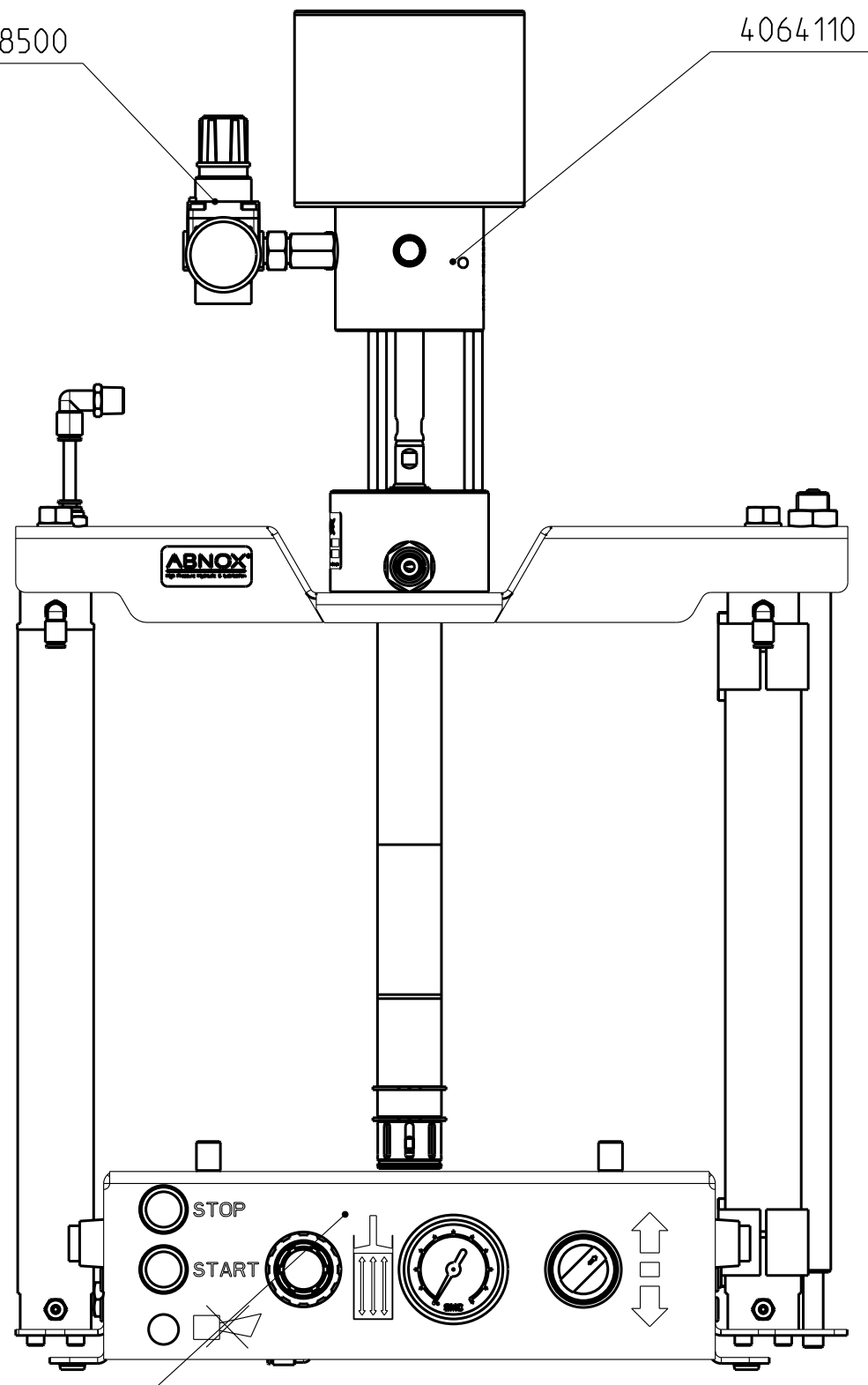



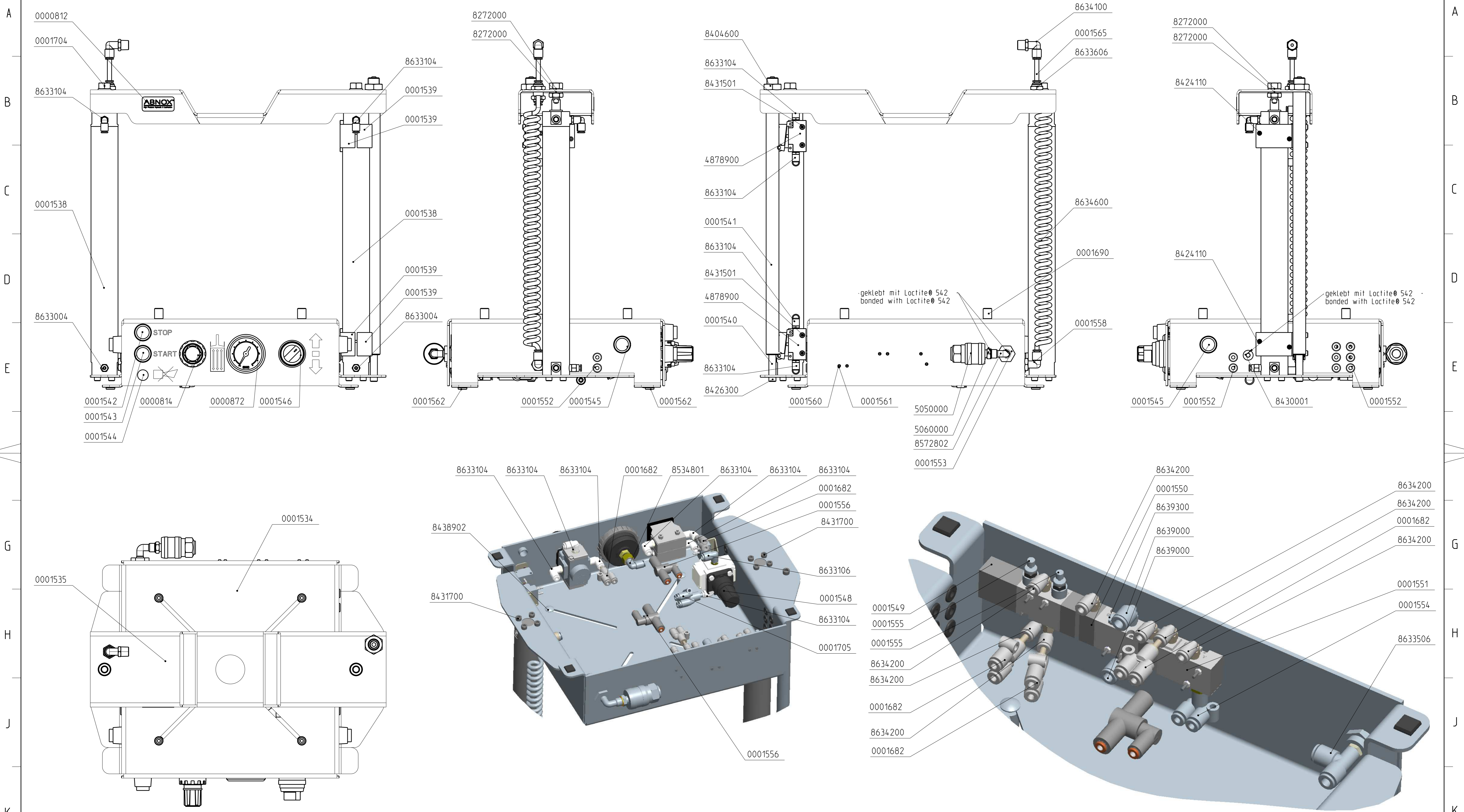
4828500

4064110

000-01502



Zulaessige Allgmeintoleranzen nach: ISO 2768 mK		Oberflaechenbehandlung:			Halbzeug / Rohteil:		
Hauptabmessung : 306x416x680 mm		Gewicht: 61.380 kg		Material:			
Gez.:	Datum: 29.10.10	Visum: BP	Index: A	Version: 1	Aenderung:		Art. - Nr. : 4602020
 Langackerstrasse 25 CH-6330 Cham www.abnox.com		Benennung:			Blatt Nr.:		Anzahl Bl.:
		Fassfoerderpumpe Grease system drum pump			1		2
Modell: 46020-20.ASSEM A-2		Urspr.:			Z.-Format: A3		3:10
		Ers. f.:			Zeichnungsnummer:		46020-20
		Zustand:			Freigegeben		



Pneumatikschema 000-01697

Zulässige Abmaßeinheiten nach:		Oberflächenbehandlung:		Haltzeit / Rohzeit:	
ISO 2768 mK		-		-	
Hauptabmessung: 306x16x422 mm		Gewicht: 55.621 kg		Art. - Nr.: 0000000	
Gez.: 1	Datum: 28.10.10	Visum: BP	Index: A	Version: 4	Aenderung: -
Benennung: Staender 5 kg		Blatt Nr.: 3		Anzahl Bl.: 2:5	
Z.-Format: A1		Zeichnungsnummer: 000-01502		-	
Modell: 000-01502_ASSEM A-10		Urspr.: -		Ers. T.: -	
-		-		Zustand: Freigegeben	