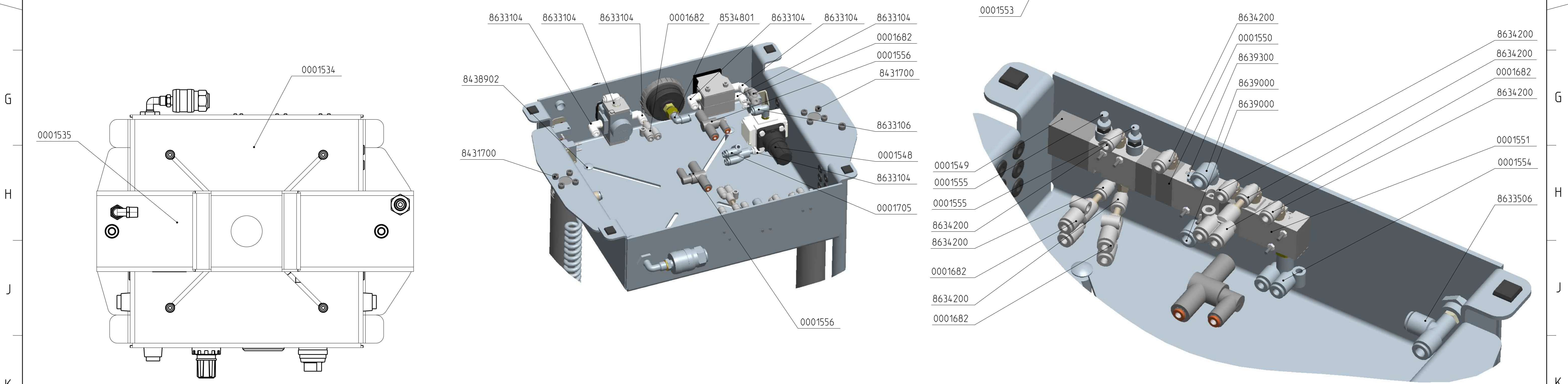
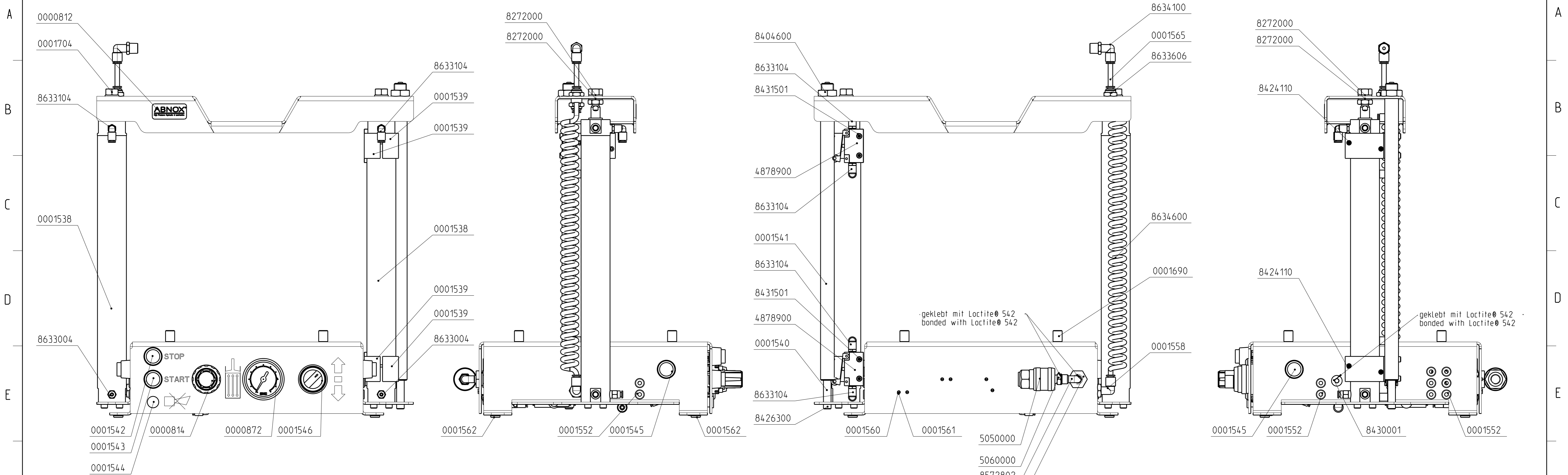


Zulaessige Allgemeintoleranzen nach: ISO 2768 mK		Oberflaechenbehandlung:			Halbzeug / Rohteil:		
Hauptabmessung : 306x416x680 mm		Gewicht: 60.830 kg		Material:			
Gez.:	Datum: 29.10.10	Visum: BP	Index: A	Version: 3	Aenderung:		Art. - Nr. : 4601520
 Langackerstrasse 25 CH-6330 Cham www.abnox.com		Benennung:			Blatt Nr.:		Anzahl Bl.:
		Fassfoerderpumpe Grease system drum pump			1		2
Modell: 46015-20.ASSEM A-4		Urspr.:			Z.-Format: A3		3:10
		Ers. f.:			Zeichnungsnummer:		46015-20
		Zustand:			Freigegeben		



Pneumatikschema 000-01697

Zulässige Abmaßeinheiten nach:	ISO 2768 mK	Hauptabmessung:	306x16x422 mm	Gewicht:	55.621 kg	Art. - Nr.:	0000000
Gez.:	Datum:	Visum:	Index:	Version:	Aenderung:	Blatt Nr.:	Anzahl Bl.:
	28.10.10	BP	A	4		1	3
Benennung:						Z.-Format:	Massstab:
Ständer 5 kg						A1	2:5
Support frame 5 kg						Zeichnungsnummer:	
000-01502_ASSEM A-10						000-01502	
Urspr.:						Zustand:	
						Freigegeben	