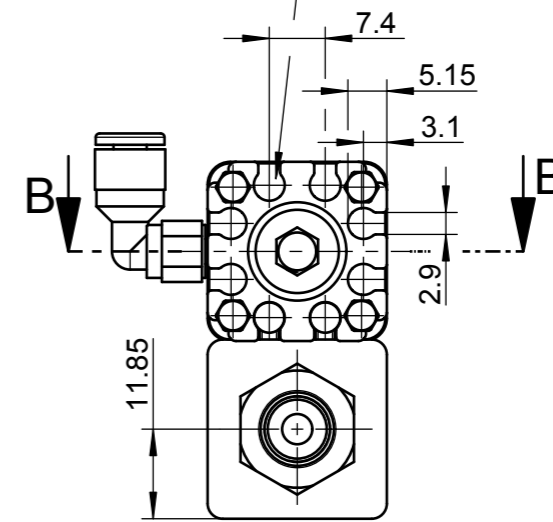
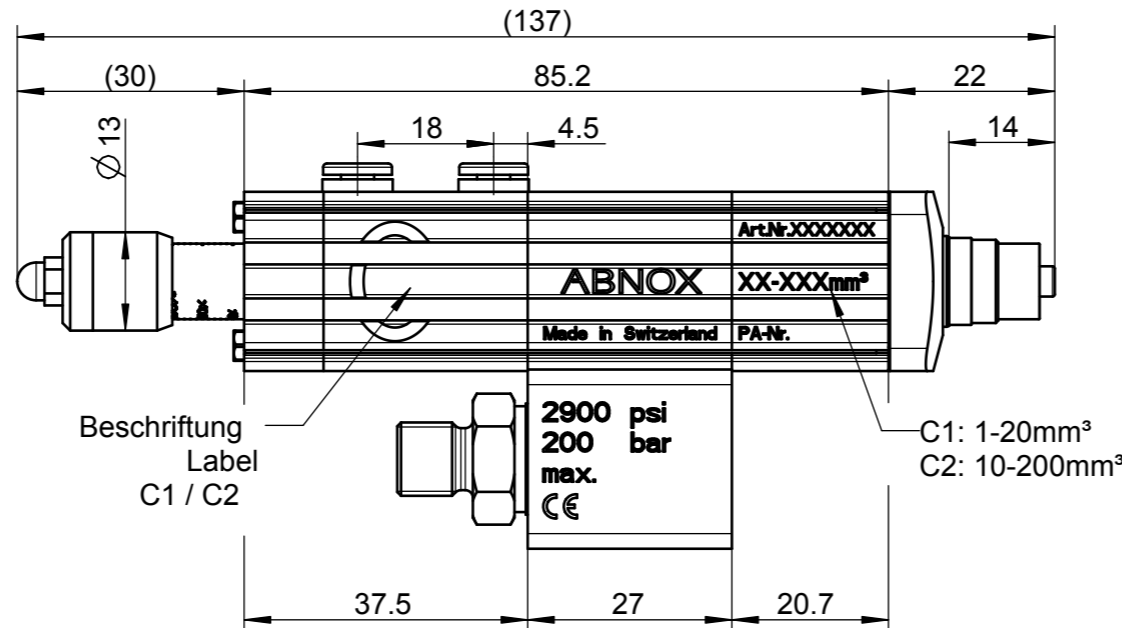
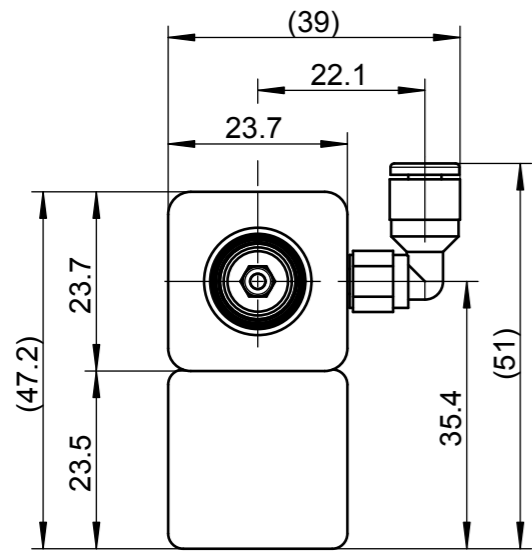
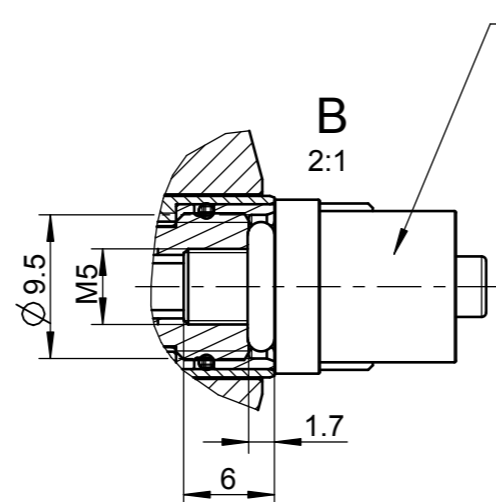
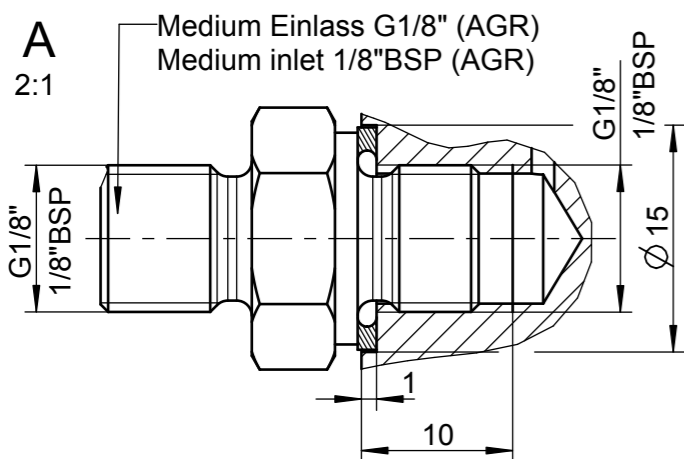
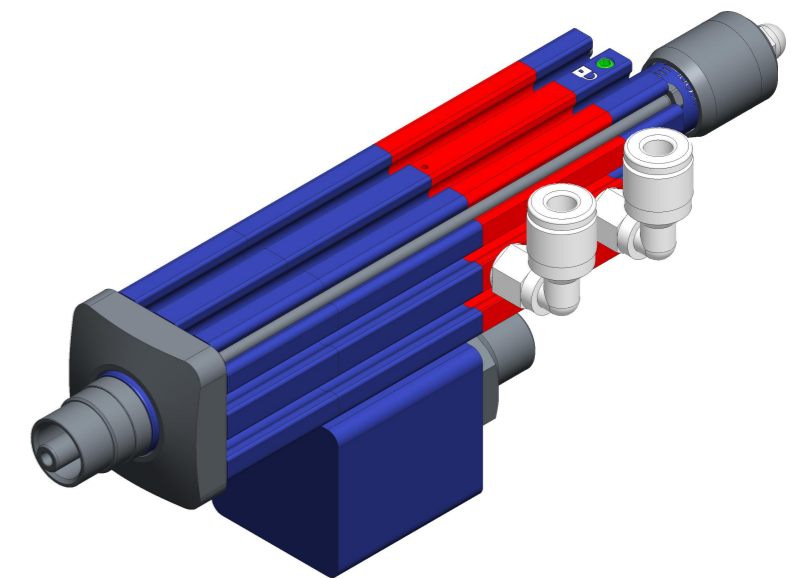
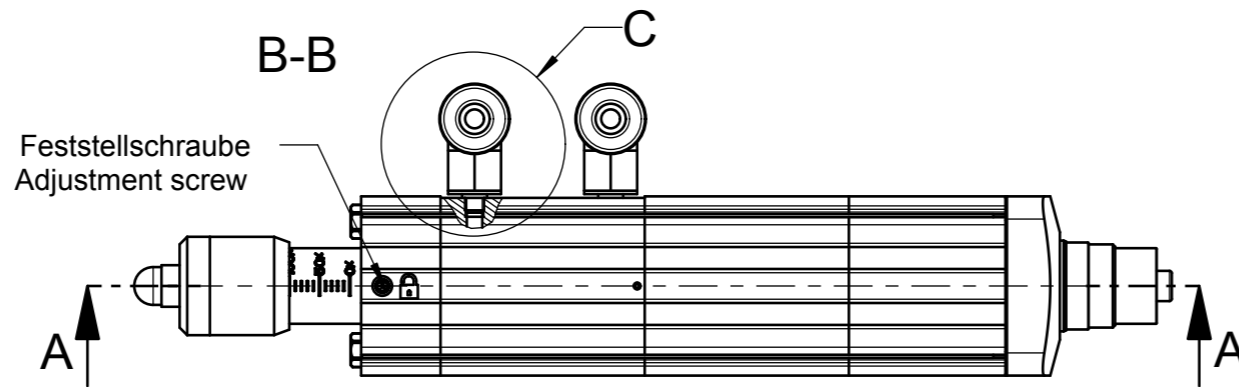
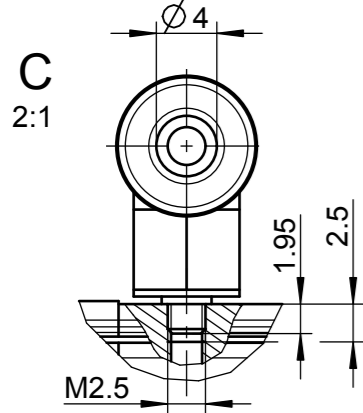


C-Nut \varnothing 4mm fuer Magnetfeldsensor
(Option/Ausbauset Artikelnummer: 0001220)
C-nut \varnothing 4mm for Magnetic field sensor
(upgrading options order number: 0001220)



Pneumatikanschluss
Pneumatic connection



Medium Ausgang
Medium outlet

Dosieradel-Adapter (LUER-Anschluss)
Dispensing Tip Adapter (LUER-Connection)
Option/Ausbauset: Dosierdusen Adapter G1/8", Artikelnummer: 0002230
upgrading options: Dispensing Nozzle Adapter 1/8"BSP, order number: 0002230

Hauptabmessung: 137x51x39 mm		Art. - Nr.: 4191802 /4192302	
Gez.: 07.03.16	Datum: 07.03.16	Visum: APG (APG: Abnox)	Index: B
Benennung: Dosierventil AXDV-C1/C2		Version: 2	Aenderung: -
Langackerstrasse 25 CH-6330 Cham www.abnox.com		Blatt Nr.: 1	
Modell: 000-26838.ASSEM A-15		Anzahl Bl.: 1	
Urspr.: AA00000.00		Z.-Format: A3	
Ers. f.: AA00000.00		Zeichnungsnummer: M000-20766	
Zustand: Freigegeben		Massstab: 1:1	