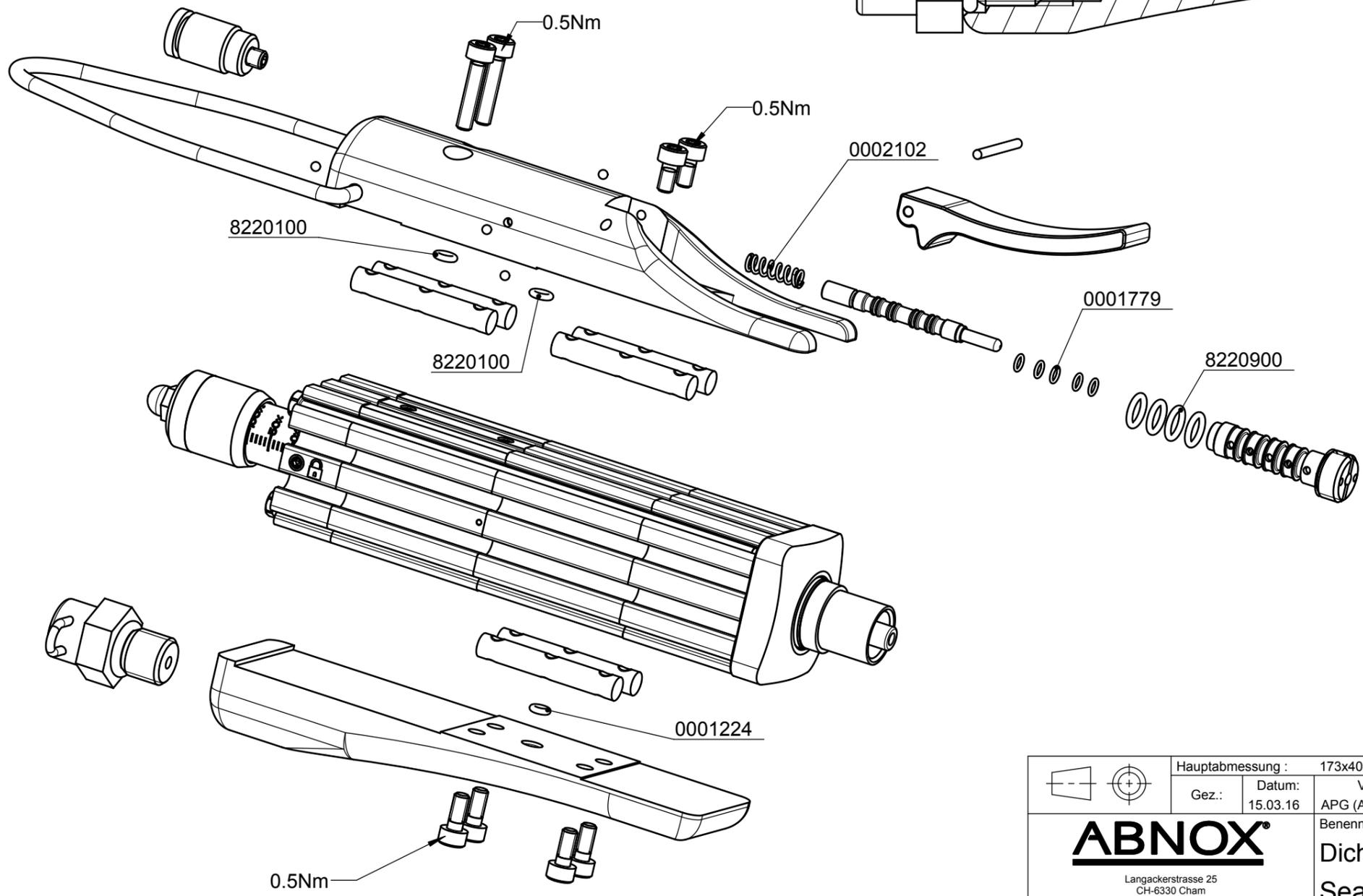
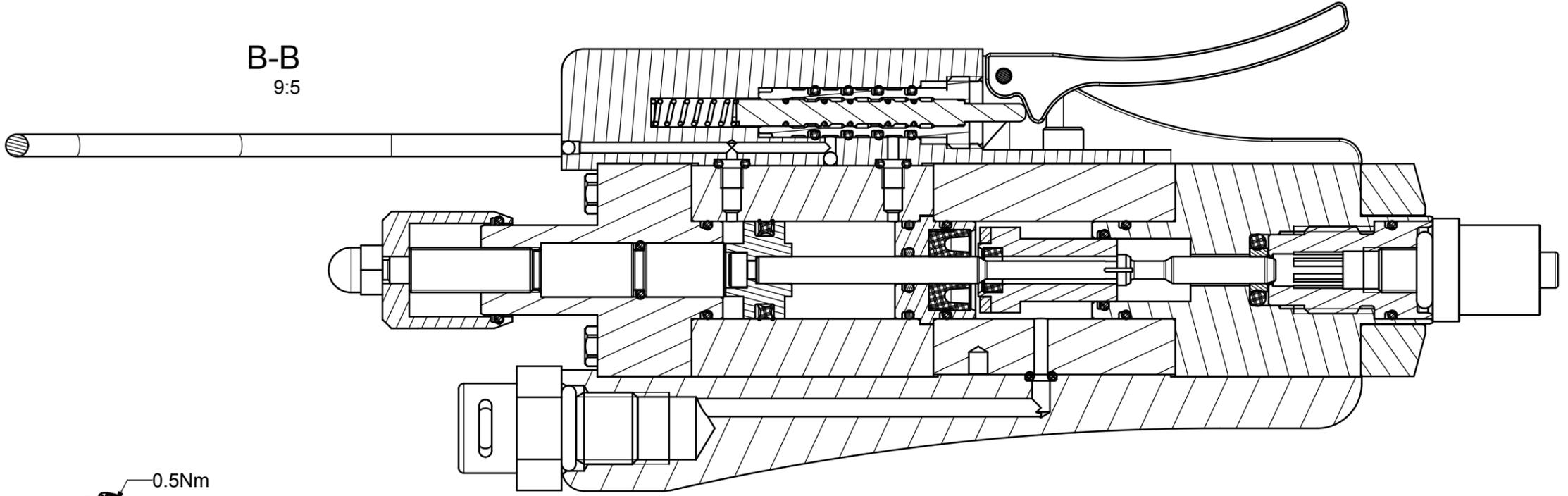


Klemmschraube muss zum Verstellen der Dosiermenge und fuer Demontagen geloest werden  
 Clamping screw must unfixed for adjust the metering range and for disasemblings

Hauptabmessung : 173x40.5x54 mm		Art. - Nr. : 0003353		
Gez.:	Datum: 15.03.16	Visum: APG (APG: Abnox)	Index: A	Version: 2
Aenderung: PR001223		Blatt Nr.: 1		
Benennung: Dichtungssatz AXDV-C1/C2-PN		Anzahl Bl.: 2		
Langackerstrasse 25 CH-6330 Cham www.abnox.com		Z.-Format: A3		
Modell: 000-37577.ASSEM A-1		Zeichnungsnummer: E000-37577		
Urspr.: AA00000.00		Ers. f.: AA00000.00		
Freigegeben		Zustand: Freigegeben		

**B-B**  
9:5



Hauptabmessung : 173x40.5x54 mm		Art. - Nr. : 0003353		
Gez.:	Datum: 15.03.16	Visum: APG (APG: Abnox)	Index: A	Version: 2
Aenderung: PR001223		Blatt Nr.: 2		Anzahl Bl.: 2
Benennung: Dichtungssatz AXDV-C1/C2-PN		Z.-Format: A3		Massstab: 6:5
Seal kit AXDV-C1/C2-PN		Zeichnungsnummer: E000-37577		
Modell: 000-37577.ASSEM A-1	Urspr.:	AA00000.00	Ers. f.: AA00000.00	Zustand: Freigegeben

