

# MasoSine Certa szinusz szivattyúk



## ELŐNYÖK ÉS TULAJDONSÁGOK

MasoSine Process Pumps

- Kíméletes szállítás a közeg miőségének megőrzésével
- Kiemelkedő felszívóképesség: -0,85 bar (vákuum) / -12.3 psi (atm)
- Közel pulzációmentes szállítás
- Kiemelkedően energiahatékony működési elv
- Kétirányú futás
- Csak egy tengely és egy tömítőrendszer
- Különböző nyomó- és szívócsatlakozások elérhetőek
- Két év garancia



*Watson-Marlow... Innovation in Full Flow*

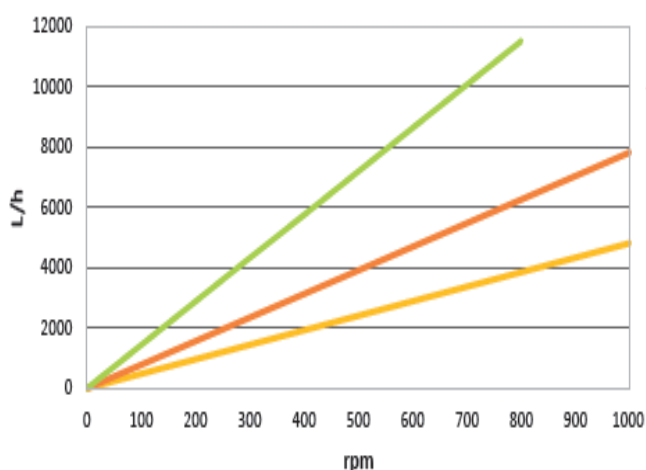
## MŰSZAKI ADATOK

Műszaki adatok															
Modell	Szilárdanyag tart. maximális mérete		Fordulatonkénti szállítási mennyiség		Fordulat-szám	Maximális szállítási teljesítmény		Maximális üzemi nyomás		Maximális üzemi hőmérséklet		Tengelyátmérő		Tengelymagasság	
	mm	inch	liter	US gallons		l/min	l/h	US gal/min	bar	psi	C	F	mm	inch	mm
Certa 100	13	0.51	0.08	0.021	1000	4,800	21.1	10	145	100	212	28	0.98	95	3.74
Certa 200	18	0.71	0.13	0.034	1000	7,800	34.2	10	145	100	212	28	0.98	109.5	4.31
Certa 250	22	0.87	0.24	0.063	800	11,520	50.5	15	217	100	212	28	0.98	150	5.91
Certa 300	30	1.18	0.50	0.132	600	18,000	78.9	15	217	100	212	50	1.97	170	6.69
Certa 400	38	1.50	1.16	0.305	600	41,760	183.2	15	217	100	212	50	1.97	200	7.87
Certa 500	50	1.97	1.92	0.505	600	69,120	303.2	15	217	100	212	50	1.97	250	9.84
Certa 600	60	2.36	2.75	0.724	600	99,000	434.2	15	217	100	212	65	2.56	255	10.04

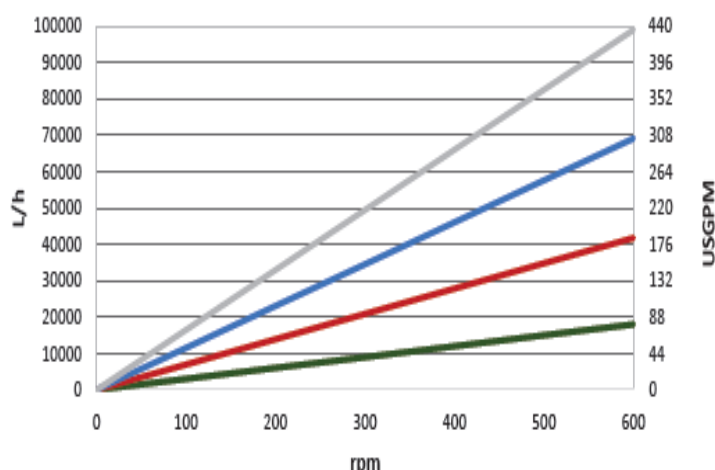
## TELJESÍTMÉNY

### Teljesítménygörbék

A teljesítménygörbék az elméleti szállítási teljesítményt mutatják.

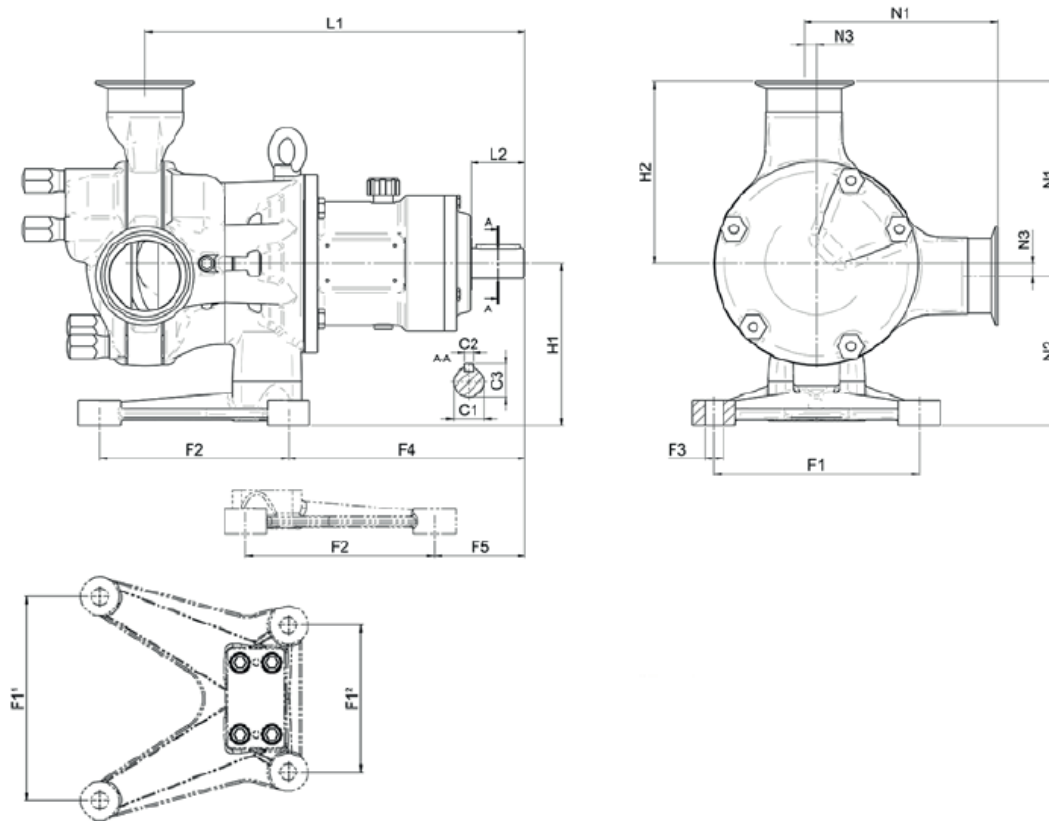


— C100 — C200 — C250



— C300 — C400 — C500 — C600

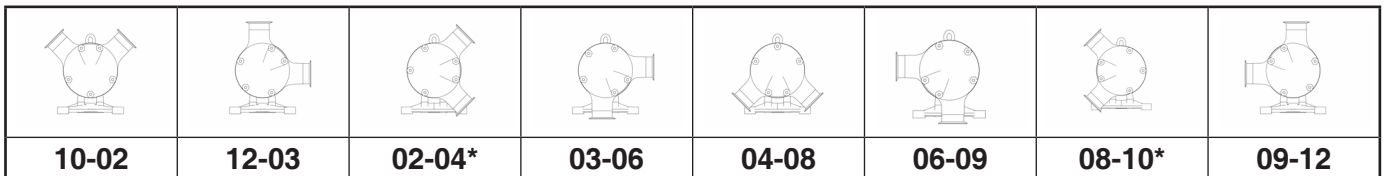
## BEFOGLALÓ MÉRETEK



### Pump size

Model	Nozzles						Foot								Length				Height				Coupling							
	N1		N2		N3		F1		F2		F3		F4		F5		L1		L2		H1		H2		C-1		C-2		C-3	
	mm	in.	mm	in.	mm	in.	mm	in.	mm	in.	mm	in.	mm	in.	mm	in.	mm	in.	mm	in.	mm	in.	mm	in.	mm	in.	mm	in.	mm	in.
C100	139	5.47	85	3.35	10	0.39	120	4.72	135	5.31	Ø12	Ø0.47	143	5.63	57	2.24	265	10.43	50	1.97	95	3.74	129	5.08	Ø28	Ø1.10	8	0.31	31	1.22
C200	155	6.10	99.5	3.92	10	0.39	120	4.72	135	5.31	Ø12	Ø0.47	167.5	6.59	81.5	3.21	298.5	11.75	50	1.97	109.5	4.31	145	5.71	Ø28	Ø1.10	8	0.31	31	1.22
C250	191.5	7.54	138.5	5.45	11.5	0.45	190	7.48	175	6.89	Ø17	Ø0.67	219	8.62	84	3.31	352	13.86	50	1.97	150	5.91	180	7.08	Ø28	Ø1.10	8	0.31	31	1.22
C300	237.5	9.35	152.5	6.00	17.5	0.69	250	9.84	215	8.46	Ø20	Ø0.79	285	11.22	154	6.06	455.5	17.93	80	3.15	170	6.69	220	8.66	Ø50	Ø1.97	14	0.55	53.5	2.11
C400	323.5	12.74	169	6.65	31	1.22	266.5	10.49	254	10.00	Ø21	Ø0.83	301	11.85	169	6.65	513.5	20.22	77	3.03	200	7.87	292.5	11.52	Ø50	Ø1.97	14	0.55	53.5	2.11
C500	326.5	12.85	225	8.86	25	0.98	320/230	12.6/9.06	295	11.61	Ø26	Ø1.02	323	12.72	129.5	5.10	564	22.20	77	3.03	250	9.84	301.5	11.87	Ø50	Ø1.97	14	0.55	53.5	2.11
C600	343	13.50	227	8.94	28	1.10	320/230	12.6/9.06	295	11.61	Ø26	Ø1.02	362.5	14.27	169	6.65	638.5	25.14	110	4.33	255	10.04	315	12.40	Ø65	Ø2.56	18	0.71	69	2.72

### Lehetséges csatlakozási pozíciók



\*Megjegyzés: a EHEDG előírások szerint, a szivattyúfej teljesen önleeresztő. Sztenderd telepítés esetén ez megvalósítható a 02-04 vagy 08-10-es szívó- nyomócsonk elhelyezkedéssel.

### Választható kiegészítők és tartozékok

- Fűtő és hűtő köpeny a szállítandó közeg igény szerinti megfelelő hőmérsékletének fenntartásához
- Statikus és dinamikus átöblítő rendszerek
- Csúszógyűrűs tömítés önmagában vagy átöblítő gyűrűvel
- Dupla csúszógyűrűs tömítés lehet akár átöblítő gyűrűs, vagy hermetizált
- Átöblítő és dupla csúszógyűrűs tömítés módosítások nélkül felújítható

### HENNLICH IPARTECHNIKA KFT.

H-6000 Kecskemét-Kadafalva  
 Heliport-Reptér  
 Tel/Fax.: +36 76 470 417/23  
 E-mail: hennlich@hennlich.hu  
 www.hennlich.hu

Az összes feltüntetett térfogatáram adat 20 °C-os normál víz, 0 bar üzemi nyomás, illetve 0 m szivómagasság mellett értendő.  
 Jogi nyilatkozat: A dokumentumban bemutatott adatok helyessége hitelesnek mondható, de a Watson-Marlow Limited nem vállal semmilyen felelősséget az esetlegesen fellépő hibákért, valamint a változtatás jogát is fenntartja.  
 Watson-Marlow, MasoSine, Qdos, ReNu, LoadSure, Bioprene, Pumpsil és Marprene mind a Watson-Marlow Limited védjegyei. STAPURE PFL® és STA-PURE PCS® a W.L. Gore & Associates Inc. bejegyzett védjegyei.  
 Kérjük, adja meg a termék kódját szivattyúk és tömlők rendelése esetén.

**masosine**  
 Process Pumps

wmftg.com  
 info@wmftg.com  
 +44 (0) 1326 370370