

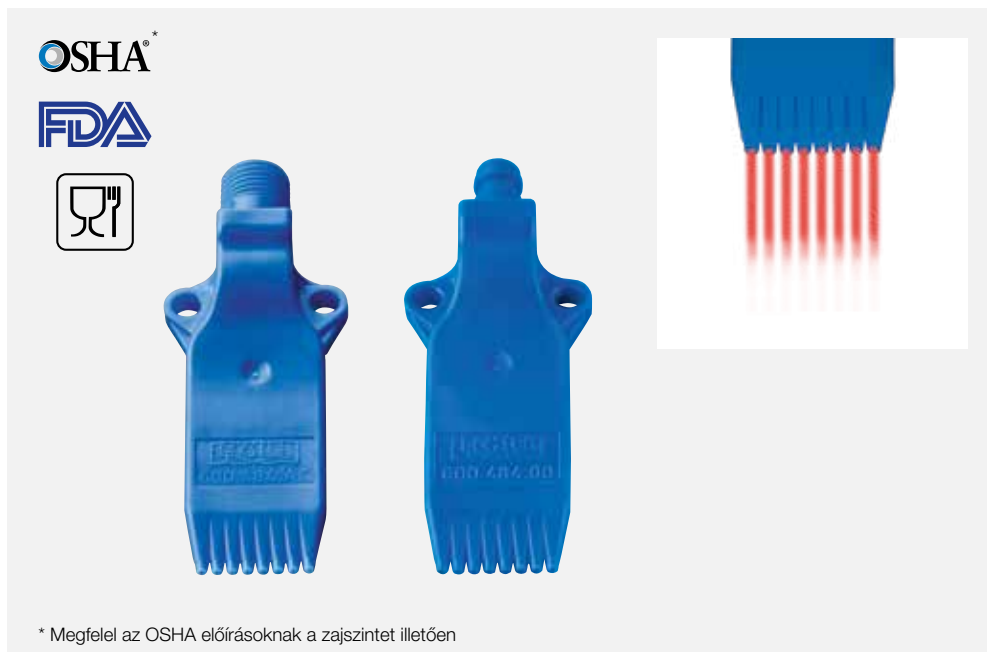


Többcsatornás lapossugár fúvóka préslevegőre Whisperblast®, műanyag kivitel 600.484.56 típus

Különösen halk!

600.484.56 típus

A 600.484-es típusú többcsatornás lapossugár fúvókák erős, kompakt levegősugarat hoznak létre. A keskeny kialakítási formának köszönhetően ezek a fúvókák csökkentett légfelhasználással és alacsony zajszinttel rendelkeznek. POM anyagú fúvókák különösen alkalmasak élelmiszeripari felhasználásra.



Költségmegtakarítás

22%



Zajszintcsökkentés

22%



Anyag
POM



Fúvóerő
0,8 N 2 bar-on



Zajszint
65 db(A) 2 bar-on



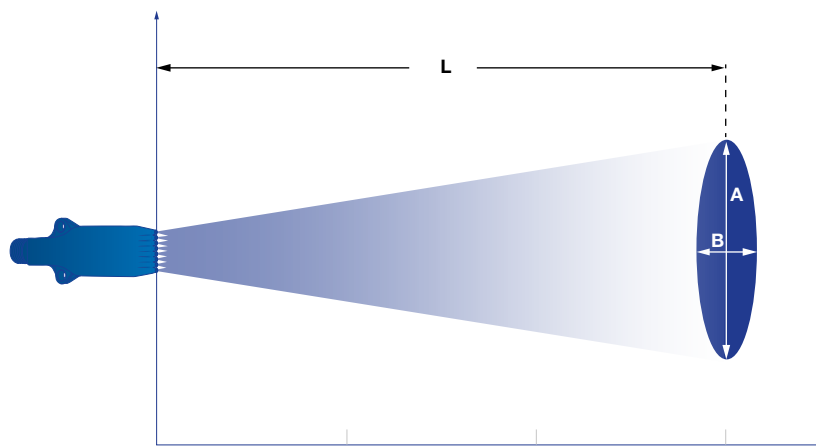
Levegőfelhasználás
V= 7,5 m³/h 2 bar-on



Nyomás
 $p_{max} = 6$ bar

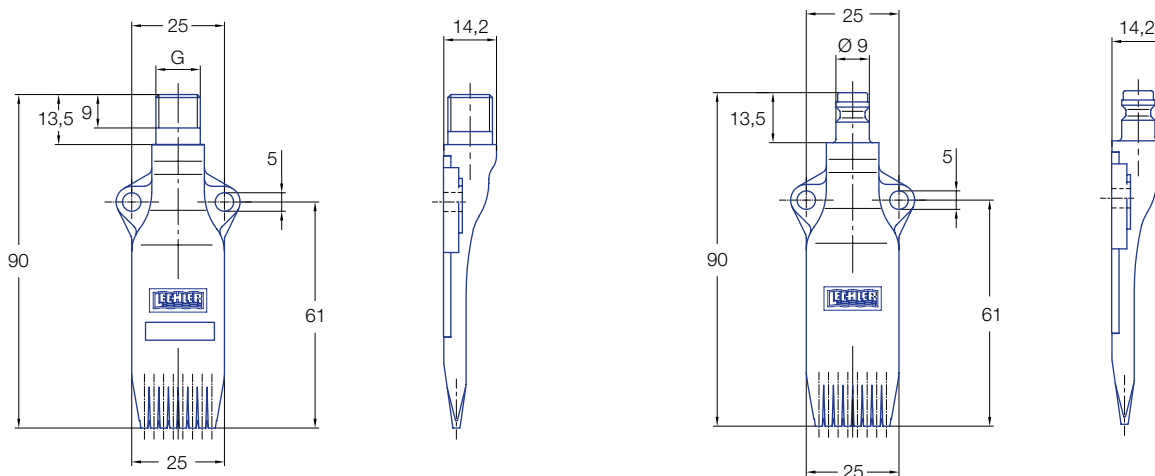


Max. hőmérséklet
50 °C

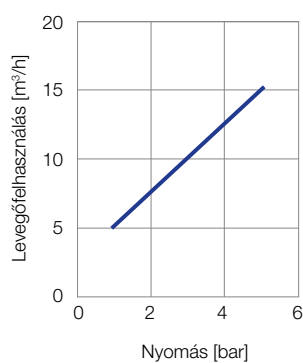
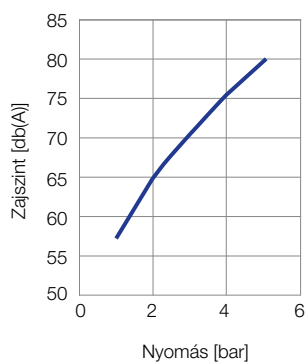
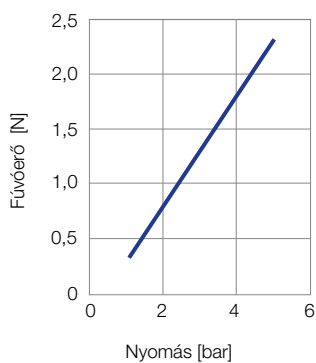


A 600.484 fúvóka típus szórásképe

Nyomás	1 bar	3 bar	5 bar
Hosszúság L [mm]:	350	600	850
Sugár méretei L hosszúságnál			
A [mm]:	110	170	220
B [mm]:	80	120	170



Műszaki adatok



Rendelési szám					
Típus	Anyagszám	Csatlakozás			
		56			
	POM	1/4 BSPP	1/4 NPT	M12 x 1,25	Gyorscsatlakozás NW 5
600.484	○	AC	BC	HG	00

Rendelési Típus + Anyagszám + Csatlakozás = Cikkszám
 példa: 600.484. + 56 + AC = 600.484.56.AC