



# Maxi többcsatornás laposságár fúvóka préslevegőre 600.385.35 típus

## 600.385.35 típus

A 600.385 többcsatornás levegő fúvóka erős laposságárral rendelkezik. A fúvóka átmérőjének köszönhetően nagy az áteresztőképessége, így nagy távolságon is koncentrált levegősugarat biztosít.



\* Megfelel az OSHA előírásoknak a zajszintet illetően



**Költségmegtakarítás**

**28%**



**Zajszintcsökkentés**

**15%**



### Anyag

Nikkelezett réz, PVC



### Fúvóerő

11,5 N 2 bar-on



### Zajszint

91,5 db(A) 2 bar-on



### Levegőfelhasználás

V= 100 m<sup>3</sup>/h 2 bar-on



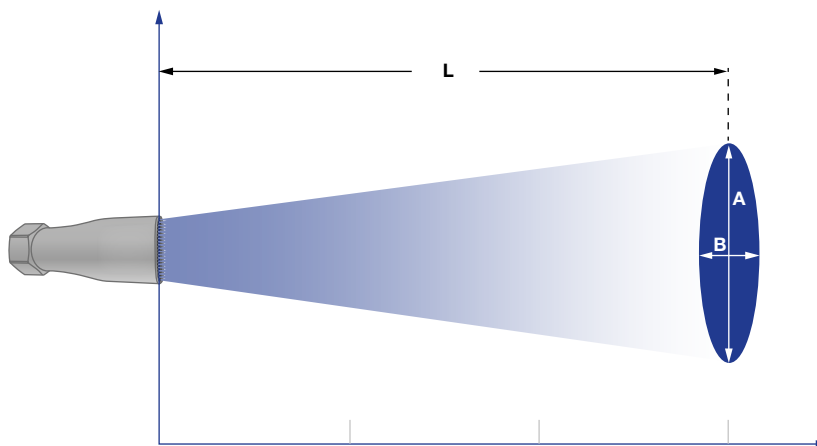
### Nyomás

$p_{max} = 10$  bar



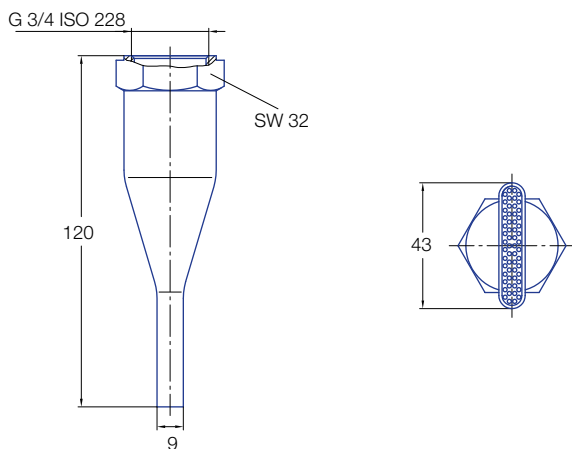
### Max. hőmérséklet

50 °C

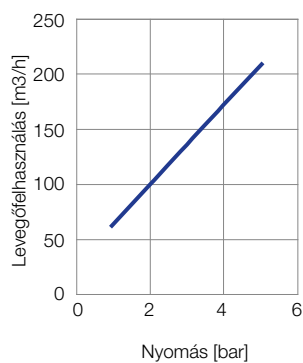
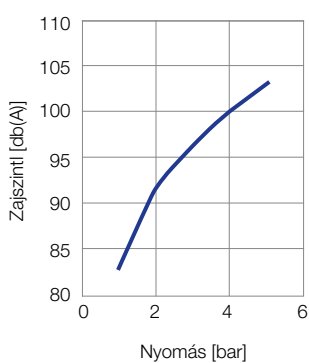
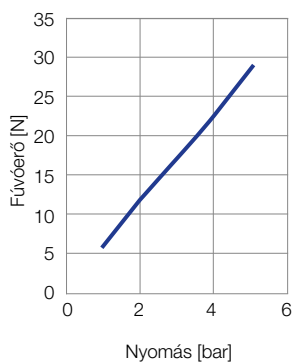


A 600.385.35.AL fúvóka típus szórásképe

Nyomás:	1 bar	3 bar	5 bar
Hosszúság L [mm]:	775	775	775
Sugár méretei L hosszúságnál			
A [mm]:	205	255	270
B [mm]:	200	245	270



### Műszaki adatok



Rendelési szám		
Típus	Anyagszám	Csatlakozás
	<b>35</b> Nikkelezett réz / PVC	3/4 BSPP
<b>600.385</b>	○	<b>AL</b>

Rendelési Típus + Anyagszám + Csatlakozás = Cikkszám  
 példa: 600.385. + 35 + AL = 600.385.35.AL