

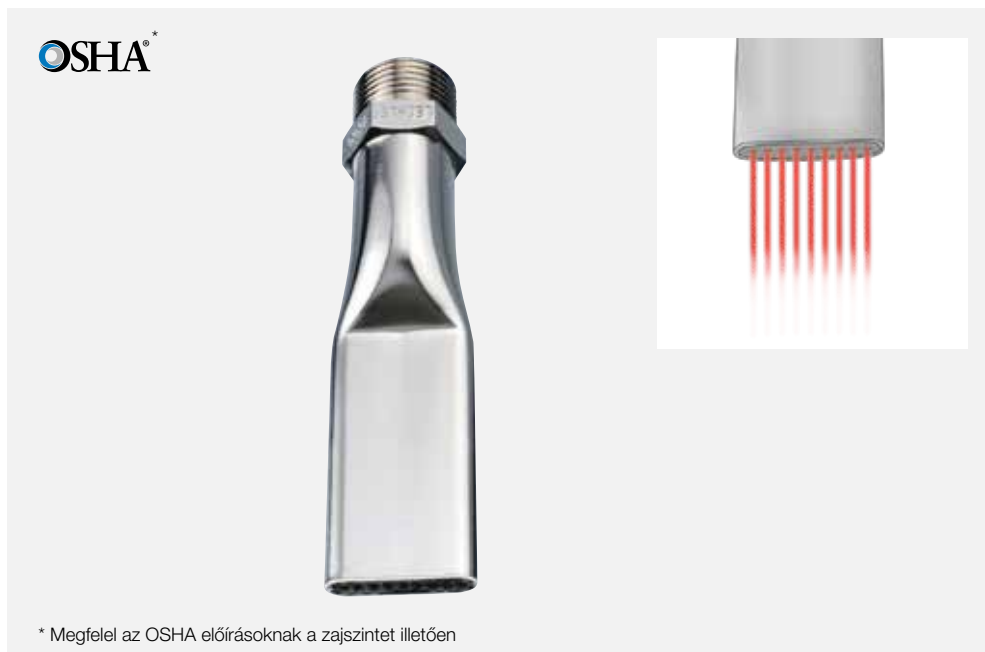


Mini többcsatornás laposságár fúvóka préslevegőre 600.382.35 típus

600.382.35 típus

A 600.382 típusú mini laposságár levegő fúvóka egy keskeny, nagy teljesítményű laposságár légsugarat indukál.

A szűk kiömlőnyílásának köszönhetően nagyon precíz és gazdaságos üzemeltetésre képes.



* Megfelel az OSHA előírásoknak a zajszintet illetően



Költségmegtakarítás

15%



Zajszintcsökkentés

12%



Anyag

Nikkelezett réz, PVC



Fúvóerő

2,3 N 2 bar-on



Zajszint

77,5 db(A) 2 bar-on



Levegőfelhasználás

V= 15 m³/h 2 bar-on



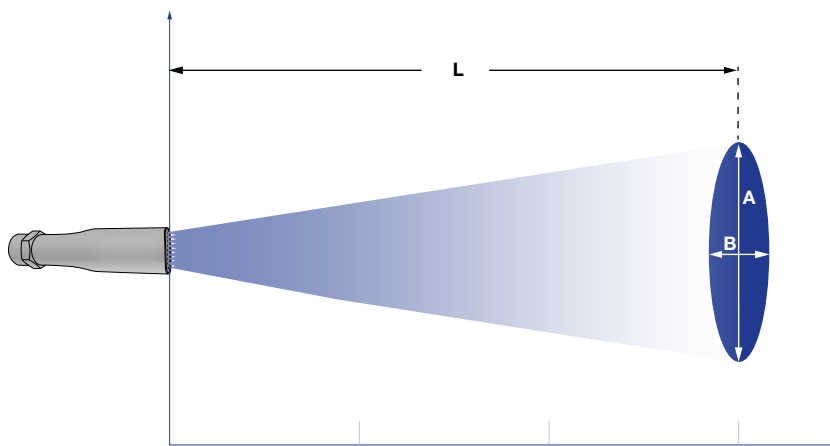
Nyomás

p_{max}= 10 bar



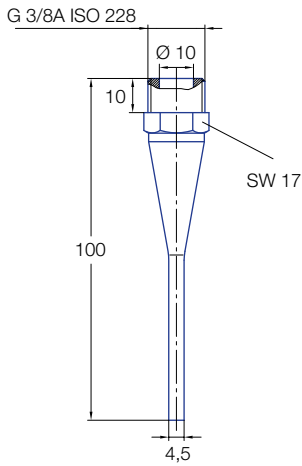
Max. hőmérséklet

50 °C

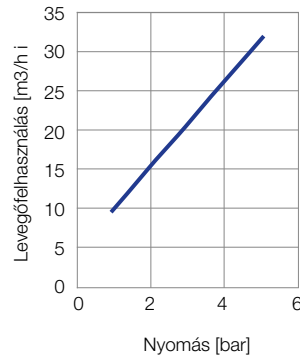
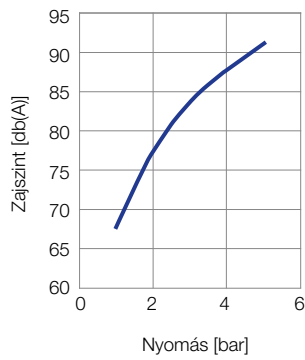
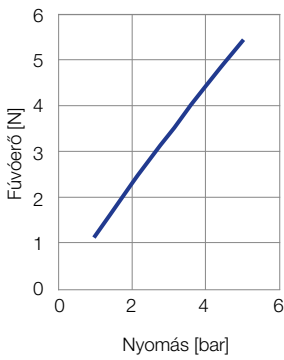


A 600.382.35 fúvóka típus szórásképe

Nyomás:	1 bar	3 bar	5 bar
Hosszúság [mm]:	475	825	900
Sugár méretei L hosszúságnál			
A [mm]:	110	170	200
B [mm]:	85	140	180



Műszaki adatok



Rendelési szám		
Típus	Anyagszám	Csatlakozás
	35 Nikkelezett rész / PVC	3/8 BSPP
600.382.35.AE	○	AE

Rendelési	Típus	+	Anyagszám	+	Csatlakozás	=	Cikkszám
példa:	600.382.	+	35	+	AE	=	600.382.35.AE