



Többcsatornás lapossugár fúvóka préslevegőre Whisperblast®, műanyag kivitel 600.332.56 típus

Különösen halk!

Új

600.332.56 típus

A 600.332 típusú többcsatornás levegő fúvóka lapos, erős levegősugarat hoz létre. Megemelt levegőnyomásnál is alacsony marad a zajszint és a levegőfelhasználás. A kinyúló toldatok a fúvóka kimenetnél megakadályozzák a levegő behatolását a bőrbe. Így ezek a fúvókák messzemenőig eleget tesznek az OSHA munkavédelmi követelményeinek.



Költségmegtakarítás

26%



Zajszintcsökkentés

21%



Anyag
POM



Fúvóerő
2 N 2 bar-on



Zajszint
70 db(A) 2 bar-on



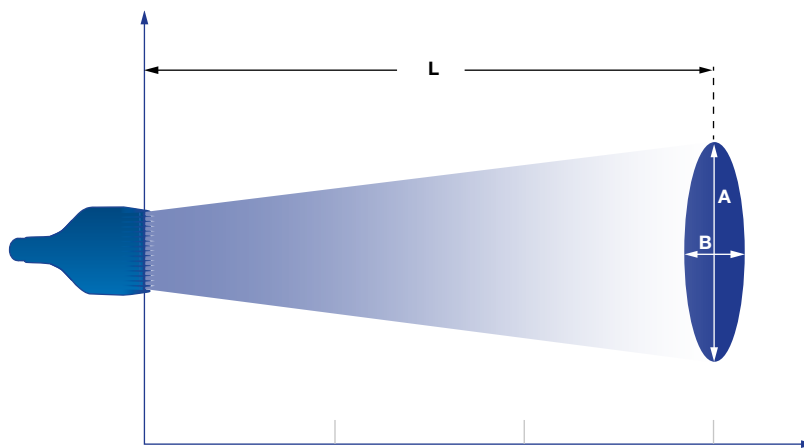
Levegőfelhasználás
V= 15 m³/h 2 bar-on



Nyomás
 $p_{max} = 6$ bar

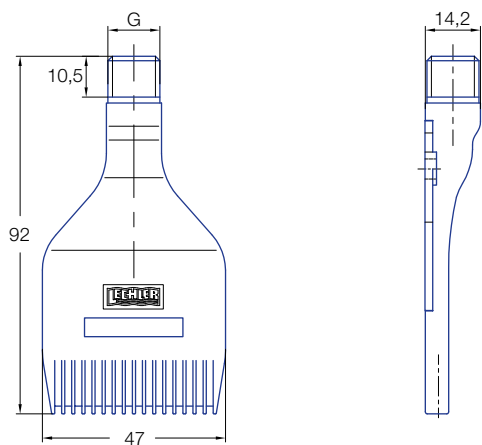


Max. hőmérséklet
50 °C

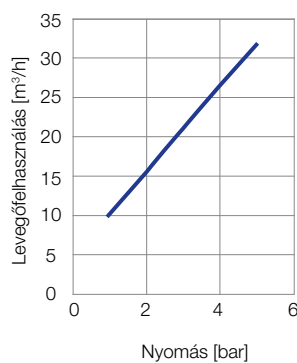
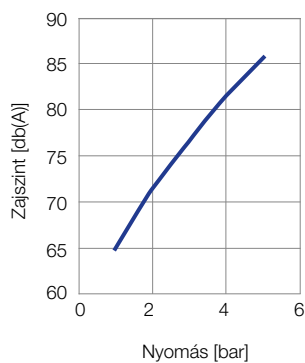
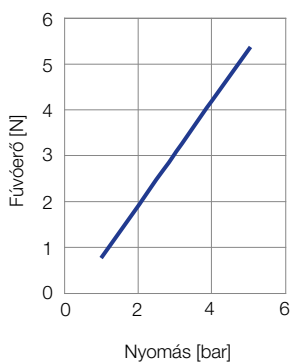


A 600.332 fúvóka típus szórásképe

Nyomás	1 bar	3 bar	5 bar
Hosszúság L [mm]:	625	900	900
Sugár méretei L hosszúságnál			
A [mm]:	125	200	230
B [mm]:	125	200	230



Műszaki adatok



Rendelési szám			
Típus	Anyagszám	Csatlakozás	
	56		
	POM	1/4 BSPP	1/4 NPT
600.332	○	AC	BC

Rendelési Típus + Anyagszám + Csatlakozás = Cikkszám
 példa: 600.332. + 56 + AC = 600.332.56.AC