

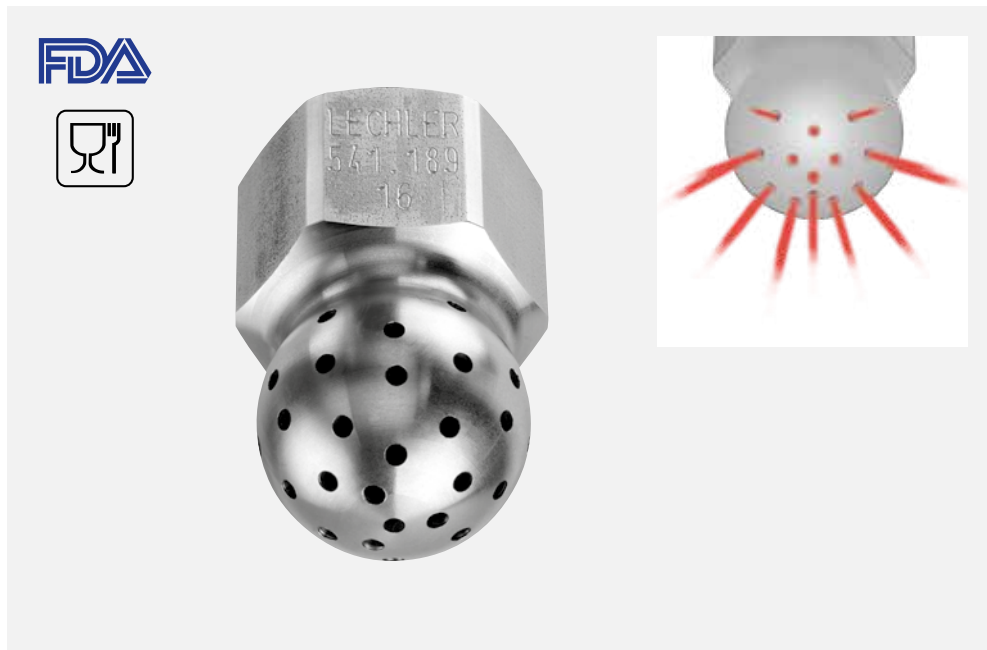


Összetett pontsugar fúvóka préslevegőre és telített gőzre 540 / 541-es típusok

540 / 541-es típus

Az 540 / 541-es típusú összetett pontsugar fúvókák 40 furat segítségével gázok, préslevegő, illetve telített gőz kb. 240°-os szórásszögben történő kijuttatására alkalmasak.

Erős kiképzése miatt ezek a fúvókák nehéz körülmények között is jól működnek vagy akár folyadékba is bemerülhetnek.



Anyag

Saválló acél 1.4305



Levegőfelhasználás

Lásd a táblázatban



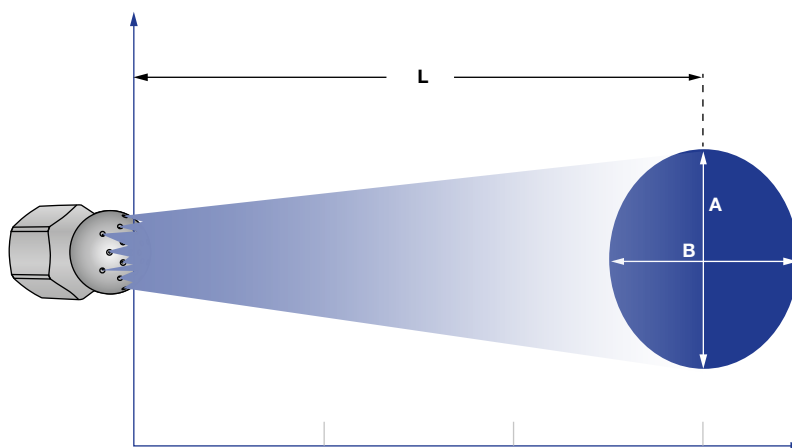
Nyomás

$p_{\max} = 10 \text{ bar}$



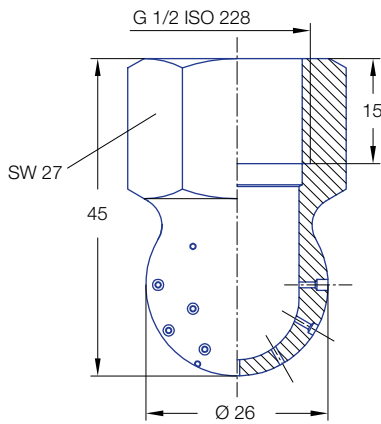
Max. hőmérséklet

200 °C



Az 540 / 541-es fúvóka típus szórásképe

Nyomás:		1 bar	3 bar	5 bar
540.909	Hosszúság L [mm]:	375	725	850
	A [mm]:	80	160	170
	B [mm]:	80	160	170
541.109	Hosszúság L [mm]:	800	800	800
	A [mm]:	195	290	325
	B [mm]:	195	290	325
541.239	Hosszúság L [mm]:	800	800	800
	A [mm]:	220	225	260
	B [mm]:	220	225	260



Szórás szög	Cikkszám		B Ø [mm]	V _n Levegő [m³/h]				M Telített gőz [kg/h]			
	Típus	Anyagszám		p [bar]				p [bar]			
		16 Saválló acél 1.4305		1	2	3	5	1	2	3	5
kb. 240°	540.909	○	0,8	22,80	34,20	45,50	68,30	18,10	26,90	35,50	52,70
	540.989	○	1,0	35,50	53,30	71,00	106,50	28,20	41,70	55,10	81,70
	541.109	○	1,5	83,30	124,90	166,50	249,80	66,00	97,70	129,20	191,60
	541.189	○	2,0	129,70	194,50	259,30	389,00	103,00	152,60	201,70	299,10
	541.239	○	2,3	167,20	250,80	334,30	501,50	133,20	197,30	260,80	386,60

B = Furatátmérő Ø

Rendelési	Típus	+	Anyagszám	=	Cikkszám
példa:	540.909.	+	16	=	540.909.16