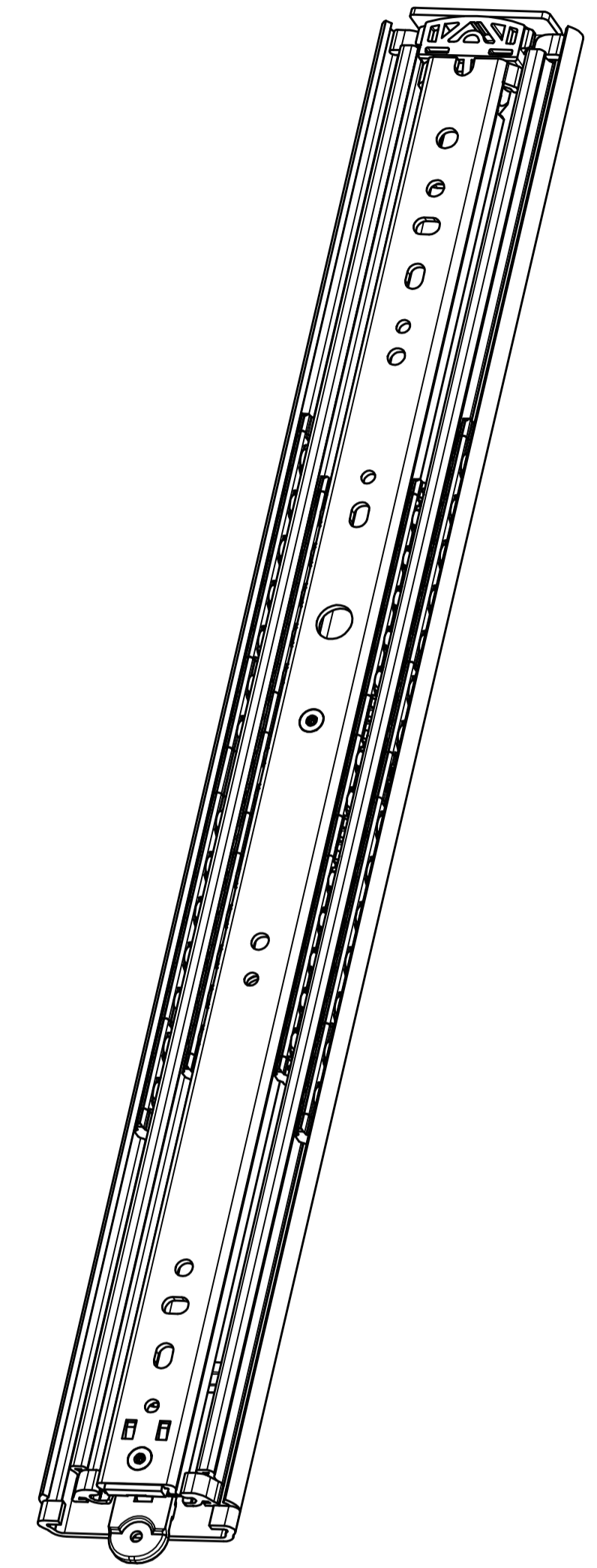
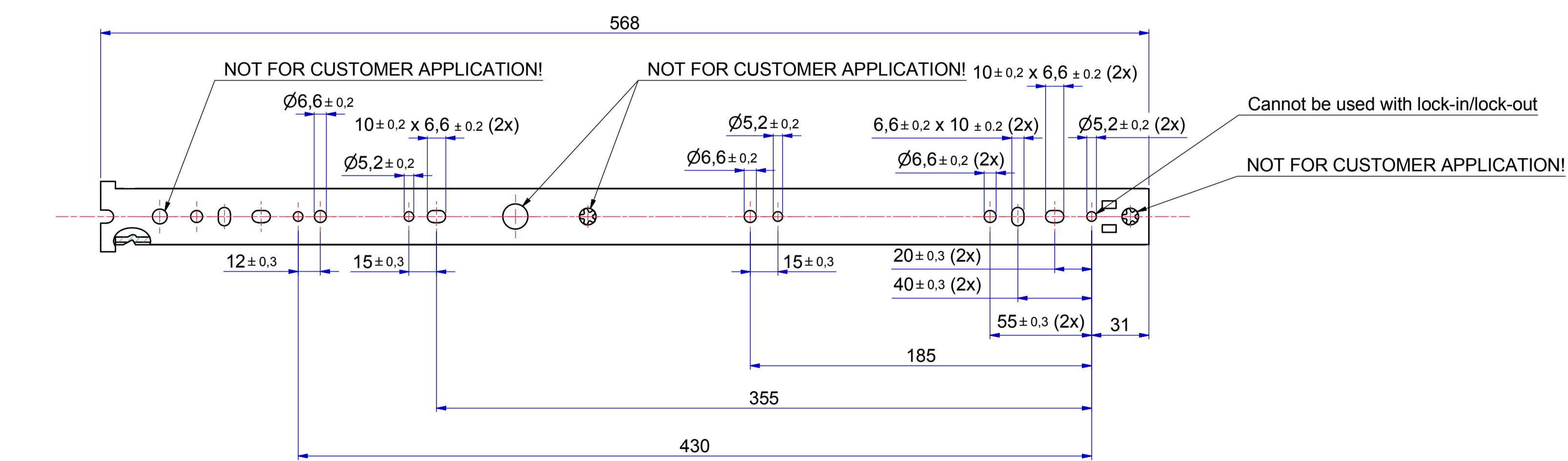
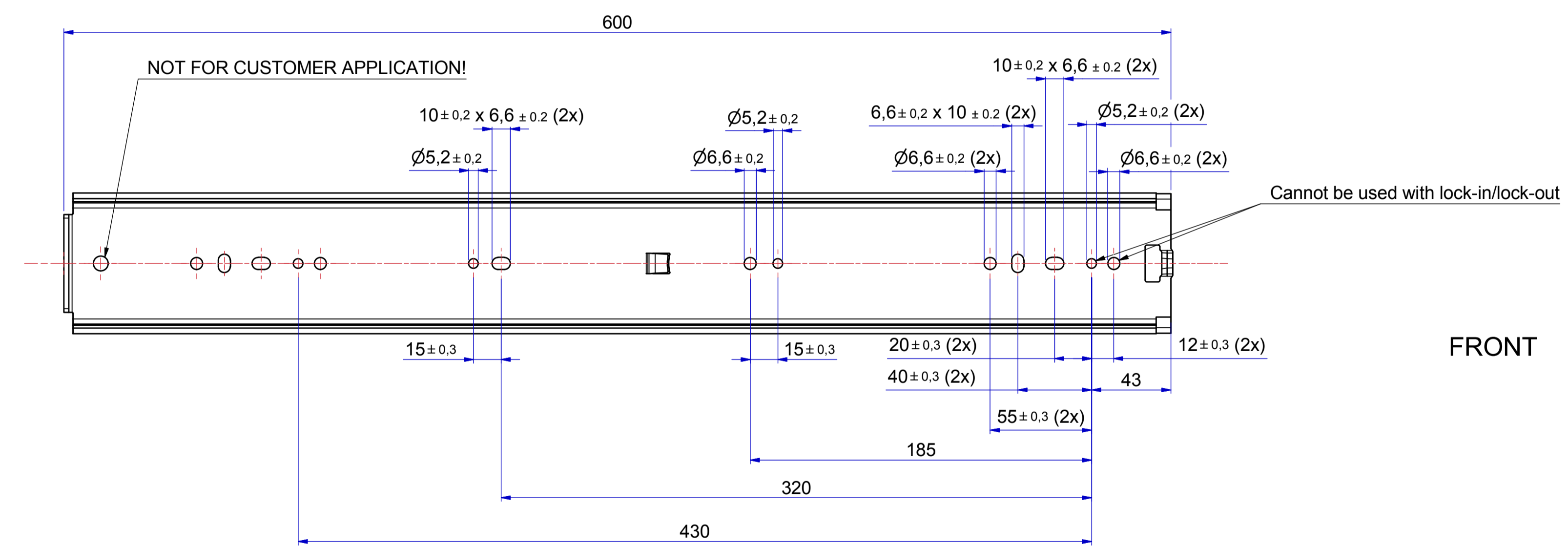
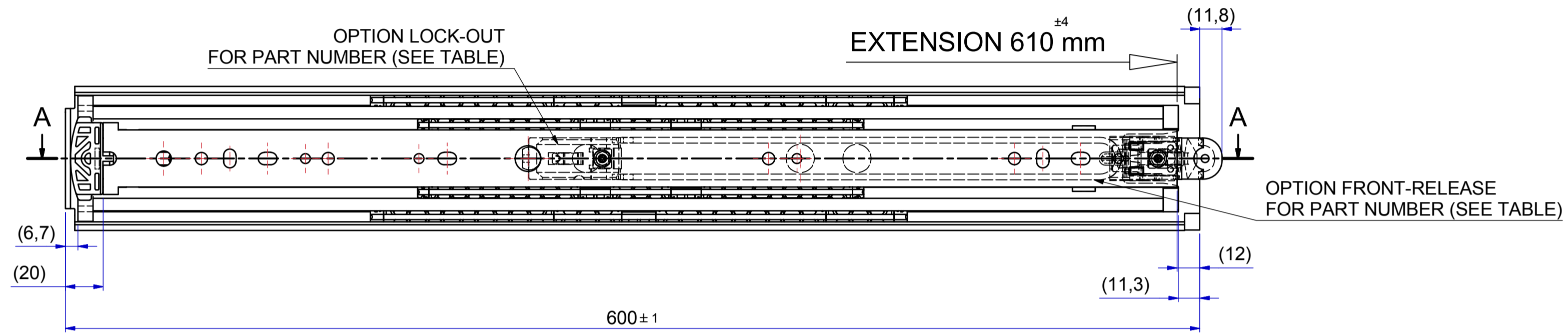
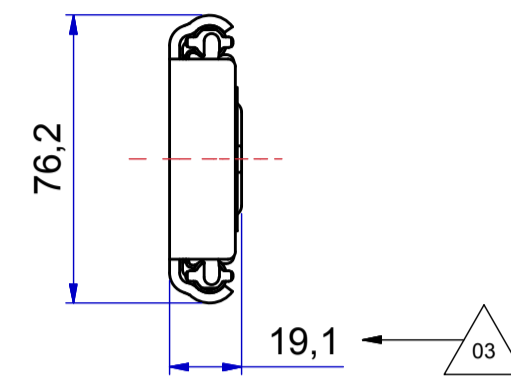
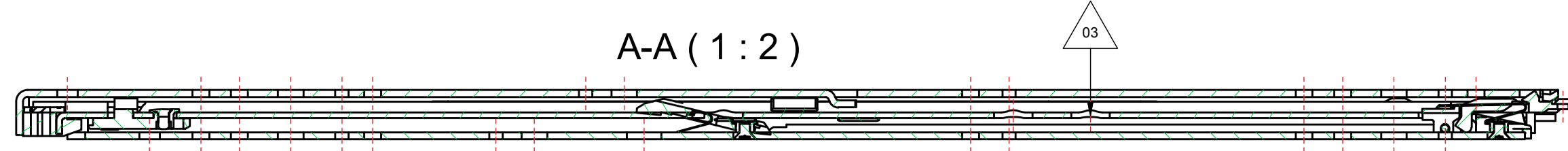


T 1-2 = 293,3 mm
T 2-3 = 316,7 mm

A-A (1:2)



511-14-S07-TC1

513-14-S07-TC3

RIGHT HAND SLIDE = LEFT HAND SLIDE

Dimensions between marks are guide dimensions.
Thomas Regout Int. B.V. reserves the right to alter non-customer specific specifications without notice

Released for Production

03	16-09-2015	Extra montage gat in #2 toegevoegd op 170mm en loopwerkdikte gewijzigd van 18,9 naar 19,1mm (As build).	S.Duizings
03	15-06-2015	Extra montage gat in #2 toegevoegd op 200mm, huidig gat verplaatst van 273 -> 313 mm.	S.Duizings
02	04-12-2013	Stopsysteem tbv. front-release gewijzigd	M.Peeeters
01	11-06-2013	Stopsysteem gewijzigd t.b.v. Front-Release	M.Peeeters
Rev	Date	Description	Designer
Designer	R. Groen	Gen.Tol.Dim. ± 0.5	Material
Date	11-6-2013	Gen.Tol.Angle ± 0.5	Treatment
Approver		Gen.Roughness Ra	Draw type Fabrication
Date		Units mm/deg.	Scale 1:2
Description		Model No. E000012354	
Format		Type	

TR7619 600 / 610 (19,1)

PART NUMBER	STANDARD	LOCK-IN	LOCK-OUT	LOCK-IN & LOCK-OUT & FRONT-RELEASE
	114S07	114S07A	114S07B	114S07D

Released for Production	Item No.	Revision
THOMAS REGOUT INTERNATIONAL B.V.	114-S07	03
© THOMAS REGOUT INTERNATIONAL BV, Industrieweg 40, 6219 NR, Maastricht, The Netherlands, +31 (0)43 351 66 66 All rights are reserved.		