



HCBP Lemezes hőcserélő

HENNLICH - Cooling - Technologies GmbH



HCBP - Lemezes hőcserélő belső menettel

Ezt a hűtőtípust olyan alkalmazásokra használják, amelynél egy hőcserélő két folyadék, ill. két közeg között következik be.

A melegáthozat az egyes paletták között nagy hatékonysággal alakítható, amely csekély beépítési nagysághoz vezet.

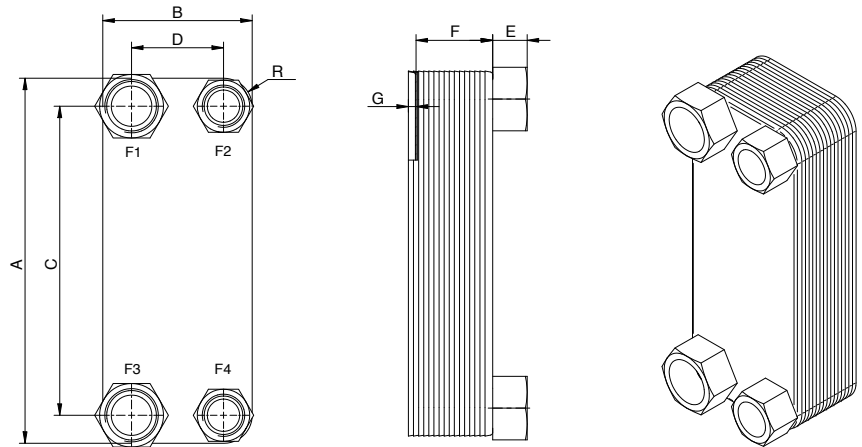
A lemezek AISI 316 (1.4401)-ből vannak előállítva és réz-hartlot anyaggal összeforrasztva. A HCBP minden közegre alkalmazható, amely a felhasznált anyagokra ellenálló.

Hőmérséklettartomány:	-195 °C +225 °C-ig
Standard-üzemi nyomás:	31 bar (statikus)

Leírás

HCBP-lemezes hőcserélő folyadékok, vagy gázok hűtésére is alkalmazható. Különböző építési módok állnak rendelkezésre, mind kisebb átmérőktől, mind nagyobb hűtőteljesítmény és térfogatáramlás lefedésére.

Standardként rézzel forrasztott hőcserélő kapható. Azonban van duplafalú kivitel is (mint biztonsági lemezes hőcserélő) vagy nikkel forrasztott agresszív közegekre.



F1	meleg oldal AUS	F4	hideg oldal AUS
F3	meleg oldal EIN	F2	hideg oldal EIN

HCBP-lemezes hőcserélő előnyei:

- kompakt építési mód
- nagy hatékonyság
- rövid szállítási határidő a standard típusoknál

Típus	A mm (+/-2)	B [mm] (+/-2)	C [mm] (+/-1)	D [mm] (+/-1)	E mm (+/-1)	F +/- 3%	Max. lemez szám	Súly	Standard csatlakozások ISO G HEX + belső menet
HCBP-B5T	193	76	154	40	20,1	4 + (2,24 x AP)	60	0,6 + (0,044 x AP)	2 x 3/4" – 2 x 1/2"
HCBP-B8T	317	76	278	40	20,2	4 + (2,24 x AP)	60	0,8 + (0,075 x AP)	2 x 3/4" – 2 x 1/2"
HCBP-B10T	289	119	243	72	20,1	4 + (2,24 x AP)	140	1,4 + (0,096 x AP)	2 x 1" – 2 x 3/4"
HCBP-B12	287	117	234	63	27,1	4,4 + (2,34 x AP)	140	1,7 + (0,116 x AP)	2 x 1 1/4" – 2 x 1"
HCBP-B15T	468	76	432	40	20,1	4 + (2,24 x AP)	60	1,4 + (0,104 x AP)	2 x 3/4" – 2 x 1/2"
HCBP-B16	376	119	320	63	27,1	4 + (2,24 x AP)	140	1,7 + (0,120 x AP)	2 x 1 1/4" – 2 x 1 1/4"
HCBP-B25T	526	119	479	72	20,1	4 + (2,24 x AP)	140	2,2 + (0,178 x AP)	2 x 1 1/4" – 2 x 1"
HCBP-B28	526	119	470	63	27,1	4 + (2,24 x AP)	140	2,3 + (0,164 x AP)	2 x 1 1/4" – 2 x 1 1/4"
HCBP-B35	393	243	324	174	27,1	8 + (2,34 x AP)	250	7,0 + (0,340 x AP)	2 x 1 1/2" – 2 x 1 1/4"
HCBP-B120T	525	243	456	174	27,1	10 + (2,29 x AP)	250	10,3 + (0,404 x AP)	2 x 1 1/2" – 2 x 1 1/4"
HCBP-B56	525	243	430	148	54,2	14 + (2,44 x AP)	280	16,3 + (0,419 x AP)	4 x 2 1/2"

A HCBP-lemezes hőcserélő tartozékkal, mint menetes csapszeg, rögzítés, vagy szigeteléssel szállítható. További típusok, csatlakozások és anyagok ajánlatkérés alapján.

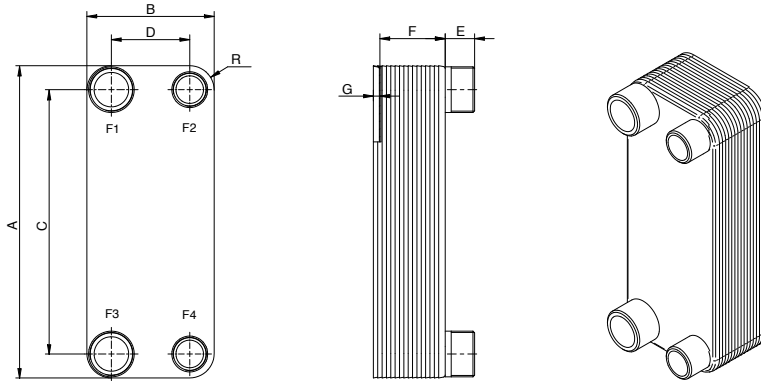
AP = lemezek száma



HCBP Lemezes hőcserélő

HENNLICH - Cooling - Technologies GmbH

HCBP - Lemezes hőcserélő külső menettel



Die HCBP-lemezes hőcserélő létezik 2 utas kivitelrel különböző csatlakozásokkal (forrasztás, vagy menetes) az elülső,-és a hátsó oldalon.

Hőmérséklet:	-195°C +225°C-ig
Standard-üzemi nyomás:	31 bar (statikus)

F1	meleg oldal AUS	F4	hideg oldal AUS
F3	meleg oldal EIN	F2	hideg oldal EIN

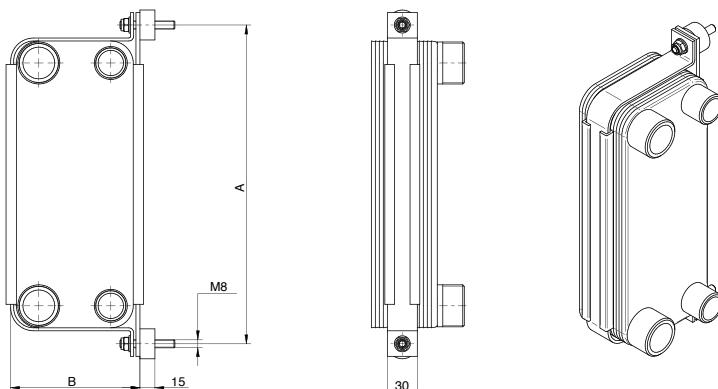
Típus	A mm (+/-2)	B [mm] (+/-2)	C [mm] (+/-1)	D [mm] (+/-1)	E mm (+/-1)	F mm +/- 3%	Max. lemez szám	Súly	Standard csatlakozások ISO G Külső menet
HCBP-B5T	193	76	154	40	20,1	4 + (2,24 x AP)	60	0,6 + (0,044 x AP)	3/4"
HCBP-B8T	317	76	278	40	20,2	4 + (2,24 x AP)	60	0,8 + (0,075 x AP)	3/4"
HCBP-B10T	289	119	243	72	20,1	4 + (2,24 x AP)	140	1,4 + (0,096 x AP)	1" / 1 1/4"
HCBP-B12	287	117	234	63	27,1	4,4 + (2,34 x AP)	140	1,7 + (0,116 x AP)	1 1/4"
HCBP-B15T	468	76	432	40	20,1	4 + (2,24 x AP)	60	1,4 + (0,104 x AP)	1 1/4"
HCBP-B16	376	119	320	63	27,1	4 + (2,24 x AP)	140	1,7 + (0,120 x AP)	1 1/4"
HCBP-B25T	526	119	479	72	20,1	4 + (2,24 x AP)	140	2,2 + (0,178 x AP)	1" / 1 1/4"
HCBP-B28	526	119	470	63	27,1	4 + (2,24 x AP)	140	2,3 + (0,164 x AP)	1" / 1 1/4"
HCBP-B35	393	243	324	174	27,1	8 + (2,34 x AP)	250	7,0 + (0,340 x AP)	1 1/2"
HCBP-B120T	525	243	456	174	27,1	10 + (2,29 x AP)	250	10,3 + (0,404 x AP)	1 1/2"
HCBP-B56	525	243	430	148	54,2	14 + (2,44 x AP)	280	16,3 + (0,419 x AP)	2 1/2"

A HCBP-lemezes hőcserélő tartozékokkal, mint menetes csapszeg, rögzítés, vagy szigeteléssel szállítható. További típusok, csatlakozások és anyagok ajánlatkérés alapján.

AP = lemezek száma

HCBB - rögzítő szett

A HCBB rögzítőfül C-acélból, horganyzott és mint felső és alsórész belefoglalva a gumibetéket és gumipuffert/csillapító elemet szállítható. Nagyság szerint és a HCBP lemezes hőcserélő Je nach Größe und Einsatz des HCBP Plattenwärmetauschers sollten 2 Befestigungsbügel montiert werden. Wir empfehlen zumindest ab einer Größe HCBP 15 und einer Plattenanzahl von mehr als 60 zwei Stück Befestigungsbügel zu verwenden.

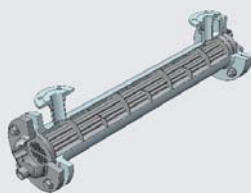


Típusok	A [mm]	B [mm]
HCBP-5	220	89
HCBP-8	343	89
HCBP-10 és 12	317	134
HCBP-15	495	89
HCBP-16	408	138
HCBP-25 és 28	553	134
HCBP-35	420	259
HCBP-56 és 120	553	259

Weitere Typen:



HCA - levegőhűtő



HCT - csőköteg hűtő



HCGP - lemezes hőcserélő



HCBP - lemezes hőcserélő



HCS - hűtőrendszer

Változtatásokat és nyomdai hibákat fenntartjuk.