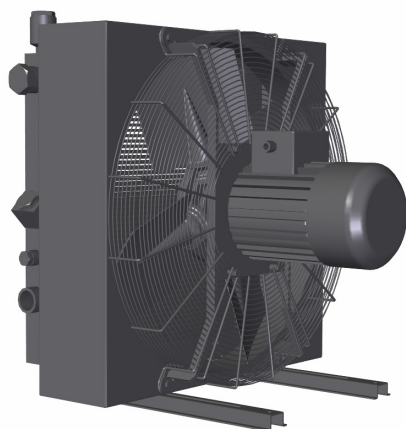




# HCA Levegőhűtő

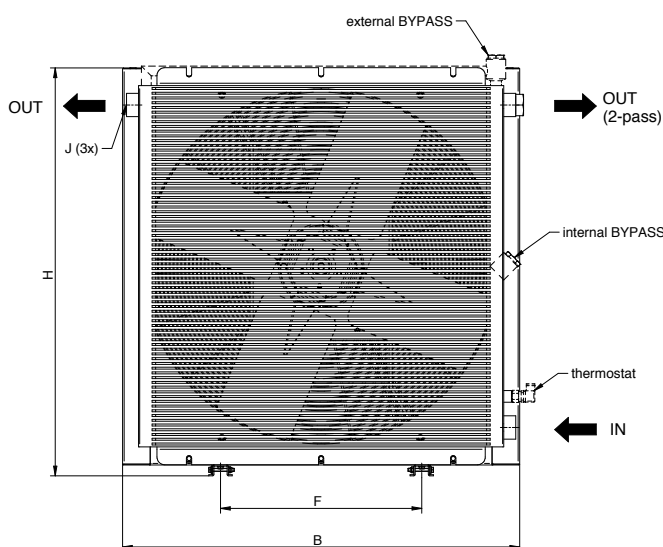
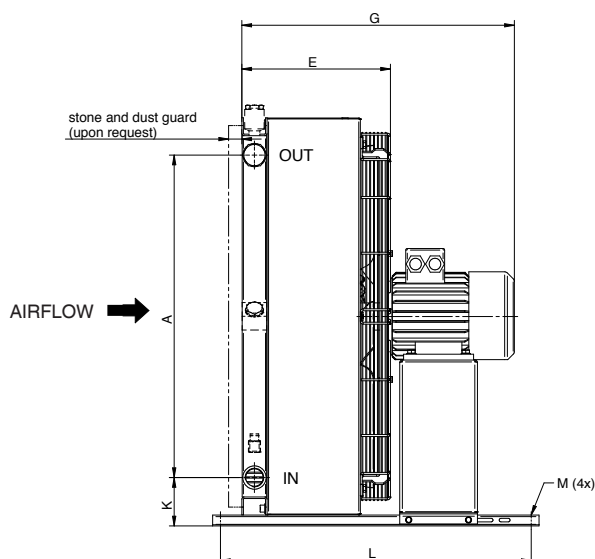
HENNLICH - Cooling - Technologies GmbH

## HCA-Levegőhűtő AC motorral



Ez a levegőhűtő váltakozó áramú motorral állandó felhasználásra lett tervezve és mindenek előtt hatékony hűtésre, különböző olajok (hidraulika, kenés,...) és víz-glikol keverékére szolgál, valamint különböző olajok hűtésére (hidraulika, kenőolaj, ...) víz/glikol keverékek (> 15 % glikol). Különböző tartozékok és 1-Pass, 2-Pass vagy 3-Pass lehetséges hozzá.

Anyagok	
Hűtőelem	Alumínium (réz, vagy nemesacél ajánlatkérés szerint)
Ventilátorkerék	Alumínium és üvegszállal erősített műanyag
Hűtőháztányér	C-acél porral szórt
Védőrács	C-acél galvanizált (Cr-VI-mentes)
Főösszetevők	fekete RAL 9005 (kivéve ventilátor, védőrács és hajtás)



HENNLICH Cooling-Technologies GmbH		Hangnyomás LpA dB (A) 1m*	Motor Pólus [kW]	Súly [kg]	B	F	H	J	L	A	E	G	Mø
<b>HCA Standardnagyságok</b>													
HCA	B21.21-2 1-fázisig*	61	2-0.07	5	235	230	250	G3/4"	70	135	140	145	10
HCA	B21.21-2 3-fázisig*	62	2-0.07	6	235	230	250	G3/4"	70	135	140	145	10
HCA	C27.21-2 1-fázisig*	62	2-0.07	6	320	230	250	G1"	70	-	160	165	10
HCA	C27.21-2 3-fázisig*	64	2-0.07	7	320	230	250	G1"	70	-	160	165	10
HCA	C33.26-2 1-fázisig*	76	2-0.14	10	340	300	345	G1"	130	160	189	249	10
HCA	C33.26-2 3-fázisig*	77	2-0,18	11	340	300	345	G1"	130	160	189	249	10
HCA	C33.26-4 3-fázisig	63	4-0.25	15	367	203	396	G1"	510	159	225	440	10
HCA	C33.26-2 3-fázisig	78	2-0.55	17	367	203	396	G1"	510	159	225	440	10
HCA	C40.33-4 3-fázisig	68	4-0.25	20	442	203	471	G1"	510	234	245	460	10
HCA	C40.33-2 3-fázisig	81	2-1.10	25	442	203	471	G1"	510	234	245	480	10
HCA	C47.40-6 3-fázisig	62	6-0.18	23	498	203	527	G1"	510	225	265	480	10
HCA	C47.40-4 3-fázisig	70	4-0.37	24	498	203	527	G1"	510	225	265	485	10
HCA	C47.40-2 3-fázisig	81	2-1.10	28	498	203	527	G1"	510	225	265	500	10
HCA	C55.48-6 3-fázisig	65	6-0.18	35	582	356	611	G1"	510	308	280	490	10
HCA	C55.48-4 3-fázisig	74	4-0.75	37	582	356	611	G1"	510	308	280	515	10
HCA	C64.59-6 3-fázisig	72	6-0.55	49	694	356	723	G1 1/4"	510	415	315	535	10
HCA	C64.59-4 3-fázisig	82	4-2.20	54	694	356	723	G1 1/4"	510	415	315	620	10
HCA	C64.76-6 3-fázisig	73	6-0.55	66	694	356	867	G1 1/4"	510	593	340	560	10
HCA	C64.76-4 3-fázisig	83	4-2.20	66	694	356	867	G1 1/4"	510	593	340	645	10



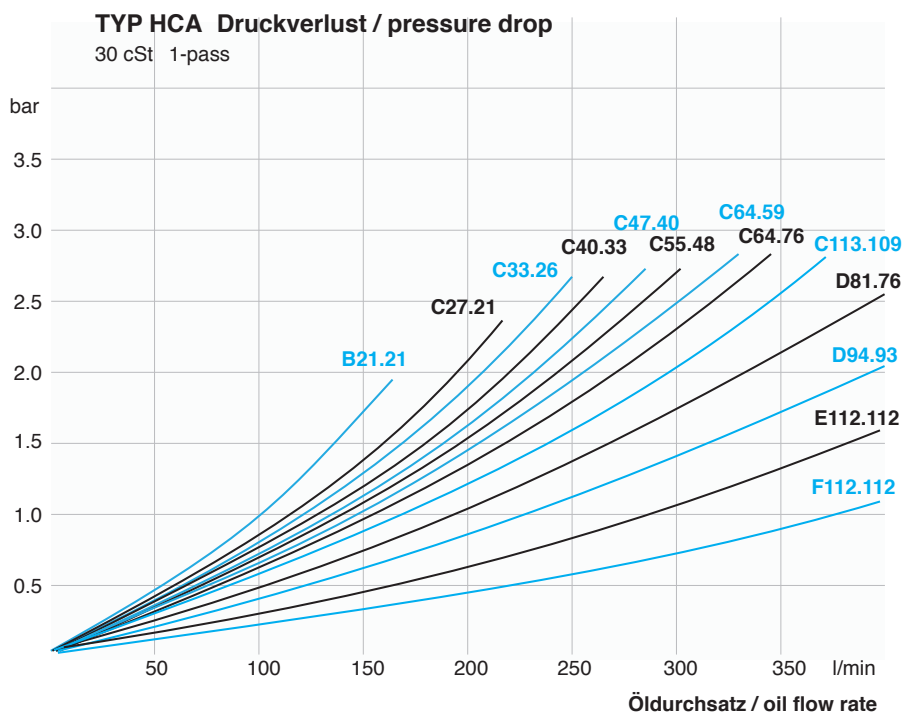
# HCA Levegőhűtő

HENNLICH - Cooling - Technologies GmbH

HENNLICH Cooling-Technologies GmbH		Hangnyomás LpA dB (A) 1m*	Motor Pólus [kW]	Súly [kg]	B	F	H	J	L	A	E	G	Mø
<b>HCA Standardnagyságok</b>													
HCA	D81.76-8 3-fasig	73	8-0.75	82	870	508	900	G2"	510	585	380	655	10
HCA	D81.76-6 3-fasig	78	6-1.50	83	870	508	900	G2"	510	585	380	685	10
HCA	D81.76-4 3-fasig	84	4-2.20	83	870	508	900	G2"	510	585	380	700	10
HCA	D94.93-8 3-fasig	76	8-1.50	137	1025	518	1053	G2"	800	830	410	715	14
HCA	D94.93-6 3-fasig	85	6-2.20	146	1025	518	1053	G2"	800	830	410	730	14
HCA	C113.109-8 3-fasig	84	8-2.20	160	1190	600	1220	G2"	800	990	415	785	14
HCA	C113.109-6 3-fasig	89	6-5.50	172	1190	600	1220	G2"	800	990	415	825	14
HCA	E112.112-8 3-fasig	86	8-2.20	220	1190	600	1220	SAE2"	800	982	460	835	14
HCA	E112.112-6 3-fasig	91	6-5.50	240	1190	600	1220	SAE2"	800	982	460	875	14
HCA	F112.112-4 3-fasig	95	4-7.50	260	1190	600	1220	SAE	800	982	460	905	14

\* 1- és 3-fázisú motor

Egyéb levegőhűtő méret árajánlatkérés alapján  
Zajszint tolerancia +/- 3 dB(A)



## Újdonság:

A Flex-sorozat => bemenet,-és kimenettel felül, elöl, hátul, különösen rugalmas csatlakozási lehetőségekre!

## Hűtőberendezés kiválasztása:

A nyomásvesztés minden típusnál összefüggésben van a megadott olajátfolyással (30cst-on meghatározva).

Egyéb viszkozitásért kérem kérje műszaki kollégánk segítségét.

A specifikus hűtőteljesítmény az olajtérfogat áramlás függvényében (x-tengely) a mindenkor hűtőtípussal -az y tengelyről leolvasható. A hűtőteljesítmény meghatározásához szükség van ennek és az olajhőmérséklet (belépő oldali)- környezeti levegő hőmérséklet (beszívott levegő) különbségének a szorzatára.

## Általános motoradatok

### 3-fázisú motor

IP55, izolációs osztály F,  
hőmérsékleti osztály B

### \* 1- és 3-fázisú motor

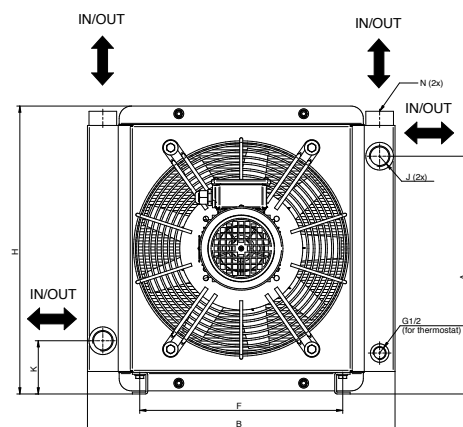
IP44, izolációs osztály B,  
hőmérsékleti osztály B

### Max. olajhőmérséklet [Tmax]

120 °C

### Max. olajnyomás

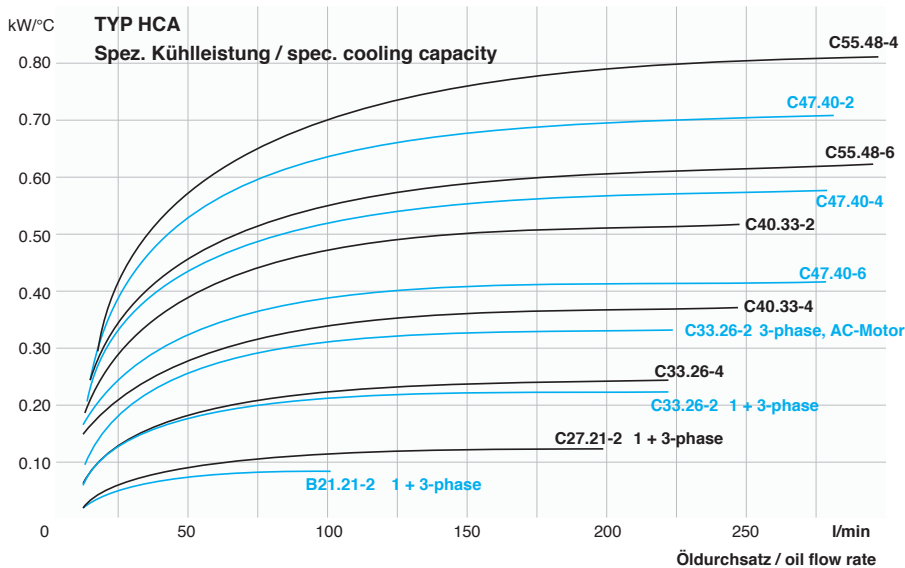
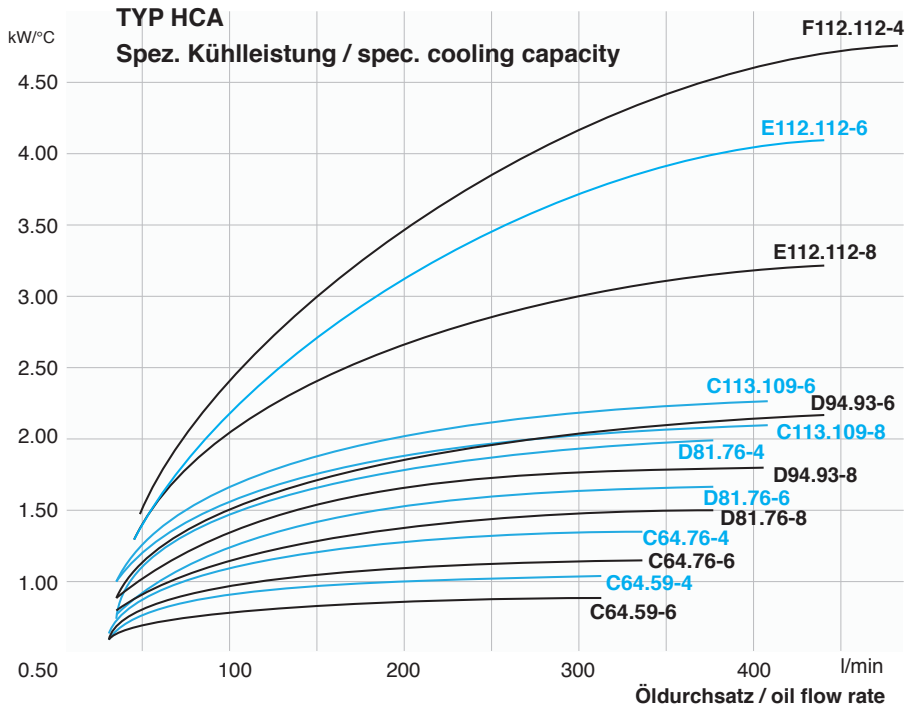
26 bar (CXX.XX nagyságra)  
(statikus, norma szerint)





# HCA Levegőhűtő

HENNLICH - Cooling - Technologies GmbH



## Értelmezési példa:

Max. megengedett olajhőmérséklet: 70 °C  
Max. szívási hőmérséklet: 30 °C

( $\Delta t = 40$  °C hőmérsékletkülönbség)

Olajátfolyás: 300 l/min

Ebből adódik az E112.112-8 típusoknál egy speciális hűtési teljesítménnyel 3,0 kW/°C (diagrammból) megszorozva  $\Delta t = 40$  °C-al egy hűtési teljesítménnyel 120 kW.

A teljesítményvesztés közlésére, ill. a szükséges hűtésteljesítményhez szívesen felajánljuk szakmai támogatásunkat!

A jelleggörbe a tipikus hidraulika olaj értékeket veszi alapul kb. 60 °C-nál és a különböző fizikális adatoktól eltérhet.

Kérem vegye figyelembe, hogy a szennyeződéstől, vagy levegőcirkulációtól teljesítményvesztés lehetséges és kalkulálja bele a megfelelő biztonságot, ill. vegye fel a kapcsolatot a **HENNLICH-Cooling** műszaki munkatársunkkal!

A motoradatokat a típus tábla szerint kell figyelembe venni.

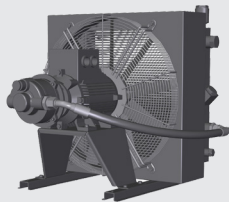
Magasabb hőmérsékletnél 250 °C-ig és/vagy nagyobb nyomás esetében szintén kompakt megoldásokat tudunk nyújtani.

Víz/glikol alkalmazása esetén láthatóan javul a hűtésteljesítmény görbéje. A pontos számításhoz kérjük adja meg a keverési tulajdonságot és az összes jelentős adatot, ill. ehhez még interneten találja levegőhűtő kérdőívünket: [www.hennlich.at](http://www.hennlich.at)

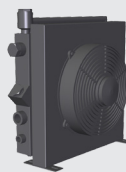
## Weitere Typen:



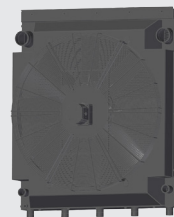
HCH hidraulika hajtással



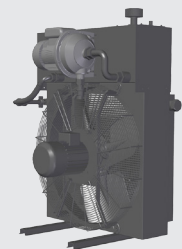
HCP AC motorral és szivattyú



HCD 12/24VDC-vel



HCC dízelmotorokhoz



HCS hűtésrendszer



## Típusmegjelölés

## HCA - C33.26 – 4D - 100 - TSS - Z

Hűtőtípusok	
HCA	levegőhűtő AC-motorral
HCAF	levegőhűtő „flex“ AC-motorral
HCAX	levegőhűtő ATEX kivittel
HCAM	levegőhűtő Marine kivittel
Hűtő-beépítési nagyság	
B21.21 XXXX-ig	táblázat szerint
Pólusszám	
2	2-pólus (3000 1/min)
4	4-pólus (1500 1/min)
6	6-pólus (1000 1/min)
8	8-pólus (750 1/min)
12	12-pólus (500 1/min)
Z	egyéb
Motorfeszültség	
A	3-fázis 230/400V, 50 Hz
B	3-fázis 275/480V, 60 Hz
C	1-fázis 230V, 50/60 Hz
D	230/400V, 50 Hz; 275/480V, 60 Hz
E	3-fázis 500V, 50 Hz
F	3-fázis 400/690 V, 50 Hz
G	egyedi feszültség
Z	egyedi motor
X	motor nélkül
Bypass / tartozék	
1XX	1-Pass Standard, Bypass szelep nélkül
2XX	Standard 2-pass
3XX	Standard 3-pass
5XX	2-pass tartozékkal
X2X	Bypass szelep (2 bar)
X5X	Bypass szelep (5 bar)
XX4	Termosztát 40 °C
XX5	Termosztát 50 °C
XX6	Termosztát 60 °C
XX7	Termosztát 70 °C
XX8	Termosztát 80 °C
XX9	Termosztát 90 °C
X25	belső termo-Bypass szeleppel (2 bar, 50 °C)
X26	belső termo-Bypass szeleppel (2 bar, 60 °C)
Belső megjelölés	
TSS	belső megjelölés
Belső megjelölés	
Z	opciók kövédelemre, porvédelemre, lakkozás, szűrő, tartozék, ...

