

## Levegőellátó rendszer



Légkés

elektromos - hidraulikus - pneumatikus meghajtás

## Szolgáltatásaink

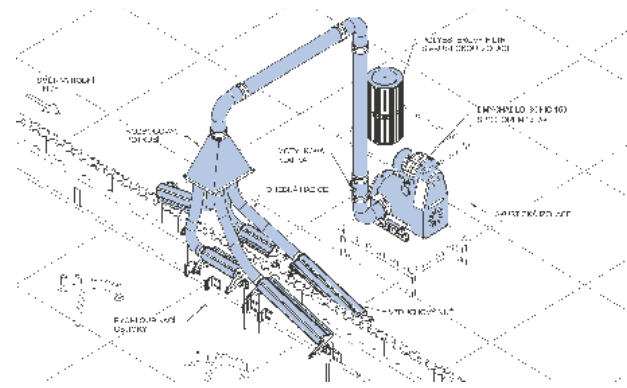
igényfelmérés



adatok kiértékelése



műszaki megoldás



telepítés



utángondozás

# Hatékony légkés a HENNLICH-től



- ✓ költséghatékony üzemeltetés
- ✓ eltávolítja a nedvesség majdnem egészét

**HENNLICH Ipartecnika Kft.**  
6000 Kecskemét-Kadafalva, Heliport Reptér  
+36-76/509-655 / 22. mellék  
fuvokatechnika@hennlich.hu  
[www.hennlich.hu](http://www.hennlich.hu)

[www.hennlich.hu](http://www.hennlich.hu)

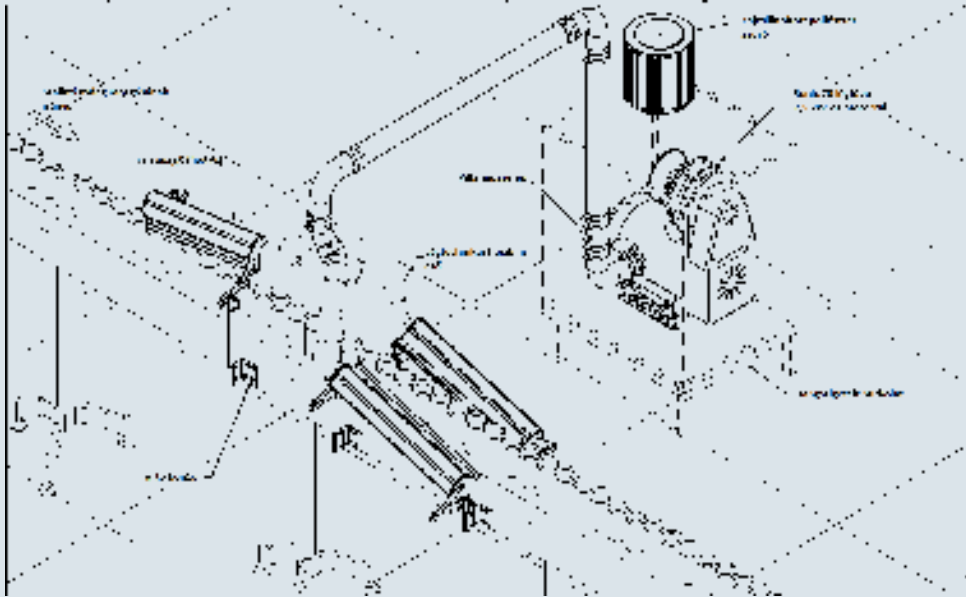


## Élelmiszeripari alkalmazások

Nedvesség eltávolítása az üveg, papír és műanyag termékekről a mosási folyamat végeztével.



Az ügyfél igényeinek megfelelő műszaki tervezés

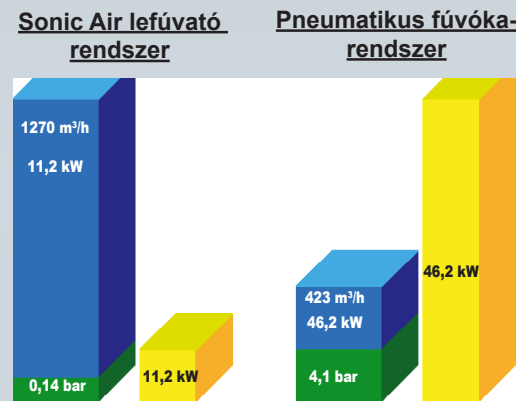


Palack szárító rendszer

A Sonic Air rendszer kiváló megoldása az eddig megszokott magasabb nyomású pneumatikus lefúvató rendszereknek.

A hatékonyság alapja a levegő térfogatárama, sebessége és hőmérséklete. A ventilátorlapát és ház közötti rés úgy van megtervezve, hogy a levegőrészecskék a felületek közötti súrlódás hatására felmelegsenek, melynek köszönhetően a környezeti hőmérséklethez képest 18°C-kal melegebb levegőt juttat a szárítandó felületre. Így nagyobb térfogatáramú (nagyobb sebességű) és magasabb hőmérsékletű levegőt képes a felületre juttatni, mely szinte teljesen száraz felületet eredményez, és mindezt **többletköltség nélkül**.

### Költséghatékonysági mutatók



- + Magas energia-megtakarítás
- + A száraz, meleg levegő segíti a párolgást
- + A nedvesség majdnem egésze eltávolításra kerül
- + Nagyobb légmenyiség előállítása alacsony nyomáson és nagy áramlási sebesség mellett (alacsony energiaigény)
- Nagyobb energia-szükséglet
- A szárítás és tisztítás további szabályozási szükséglete
- Egyetlen levegőellátás más fogyasztók párhuzamos működése esetén
- Jól nagyobb energiafelhasználás ugyanannyi levegő előállításához

### Alapvető alkalmazások:

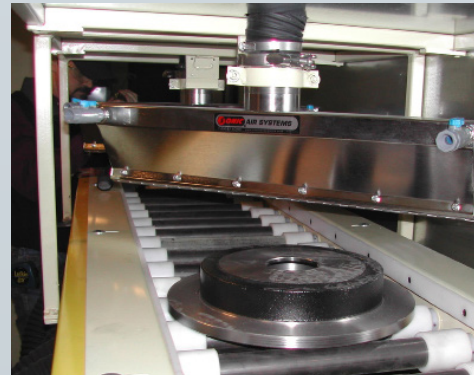
- nedvesség felületről való eltávolítása
- kartondobozos csomagolás előtti leszárítás
- fóliázás előtti leszárítás
- szállítószalag felületének lefúvatása
- portalanítás

A préslevegős lefúvatás hatékony kiváló módszere

### Ügyfélre szabott műszaki megoldások



Hepafilteres lefúvatás



Speciális légek szabadalmaztatott termékek

## Ipari alkalmazások



Hangszigetelési megoldás

## Fémipari alkalmazások



Emulzió eltávolítása, öntvények szárítása

