



1993 **25** 2018
ÉV

HENNLICH Ipartechnika Kft.

6000 Kecskemét-Kadafalva, Heliport-Reptér
Tel.: +36 76 509 655 /14 Fax: +36 76 470 308
gepelem@hennlich.hu - www.hennlich.hu



Szerelési útmutató ipari fióksínekhez



Teleszkópsín

Köszönjük, hogy minket választott a termék megvásárlásakor. Az útmutató az Ipari fióksínek beszereléséhez ad információt.

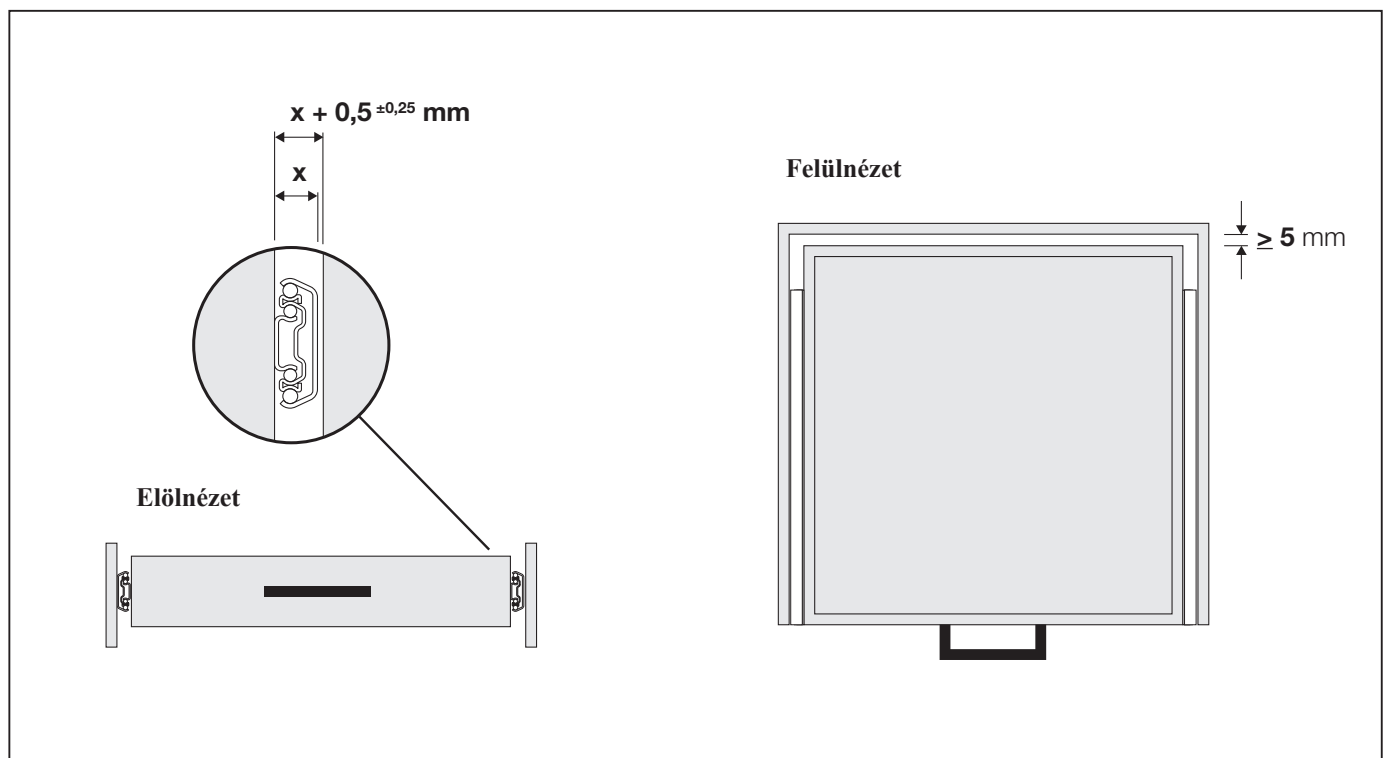
További kérdések esetén, kérjük vegye fel a kapcsolatot kollégáinkkal, vagy látogasson el a weboldalunkra: www.hennlich.hu

Az útmutató az összes, cégünk által forgalmazott ipari fióksínre vonatkozik. A helyes installáció garantálja a sínek hosszú élettartamát és megbízható működését.

Örömmel szolgálunk, ha segíthetünk kiválasztani a legmegfelelőbb fióksínt az Ön számára.

Átfogó méretek:

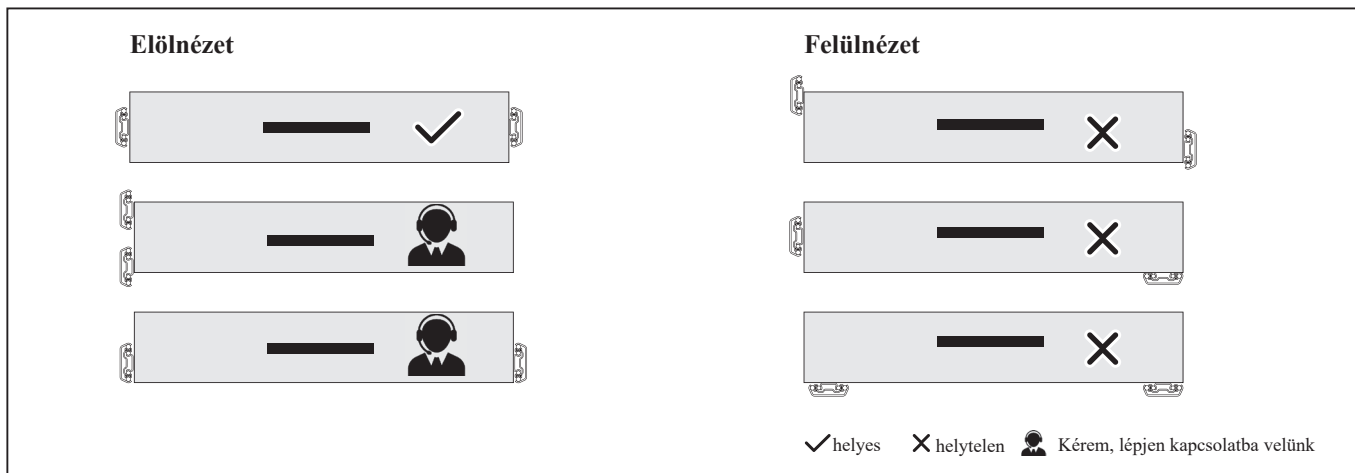
A fióksín beépítése során a sín névleges külső méretét a fiók / szekrény oldalához viszonyítva kell meghatározni. A külső méret a sín vastagsága plusz 0.5 mm +/- 0.25 mm. A sín vastagságát (lenti képen „X” -el jelölve) úgy kell megválasztani, hogy legalább 5 mm szabad hely maradjon a fiók mögött.





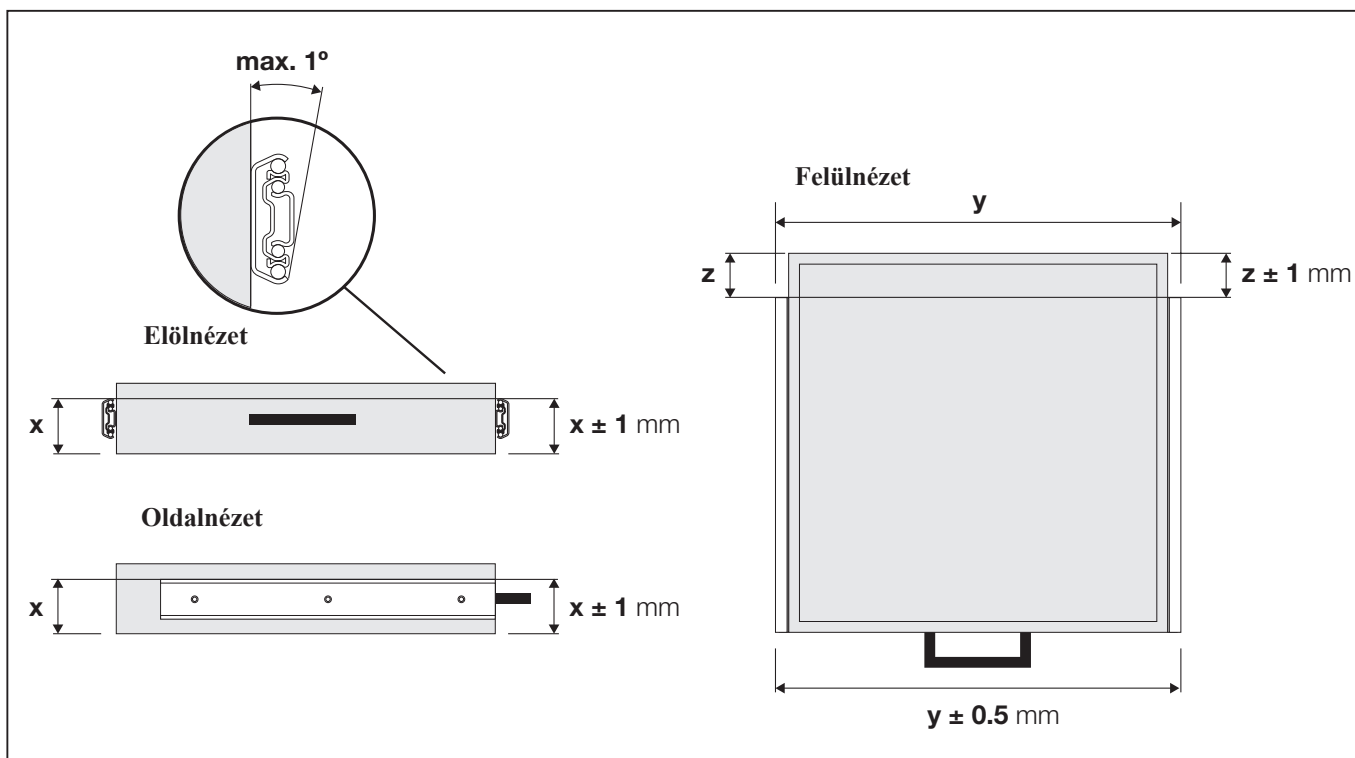
Teleszkópsín

Ideális beépítési helyzet:



Beállítás:

Amikor a síneket pozícionálja, fontos, hogy tökéletesen igazodjanak egymáshoz a megadott tűréshatárokon belül. Minél precízebb a sínek pozícionálása, annál kisebb az esélye annak, hogy a sínek és azok egyes tagjai egymással nem összhangban működnek.





Teleszkópsín

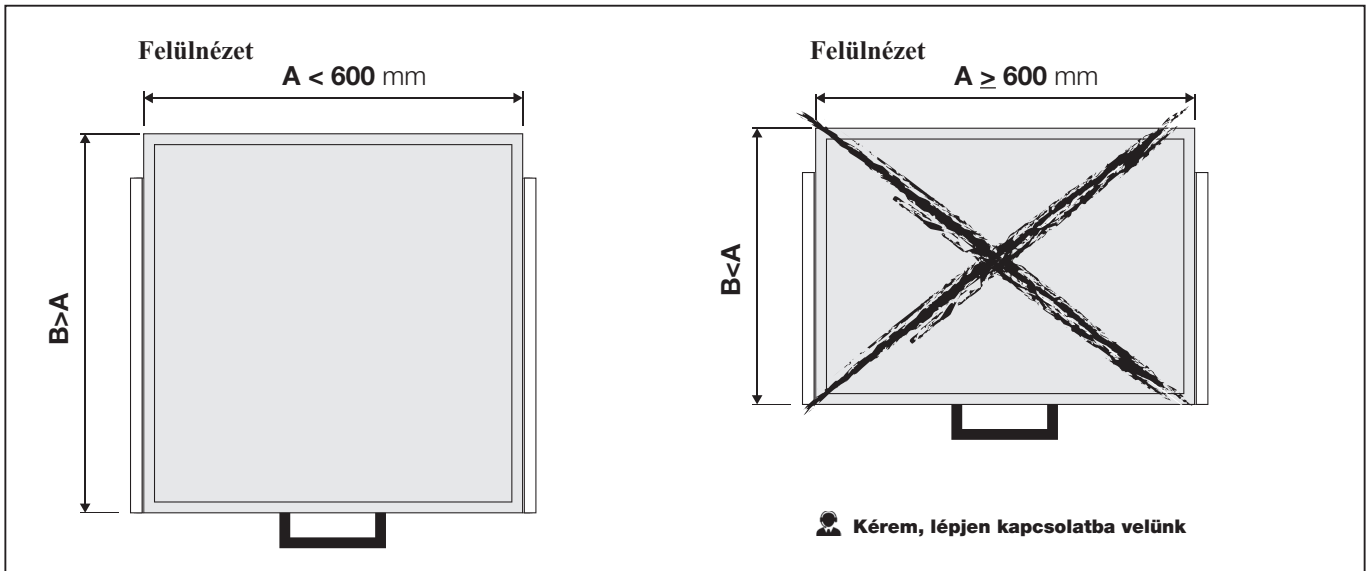
Beépítés:

A sínek stabil, merev felületre (berendezés, szerkezet vagy installáció) felszerelve működnek optimálisan.

Ne használja a fióksíneket egy adott konstrukció szerkezeti tartó részeként.

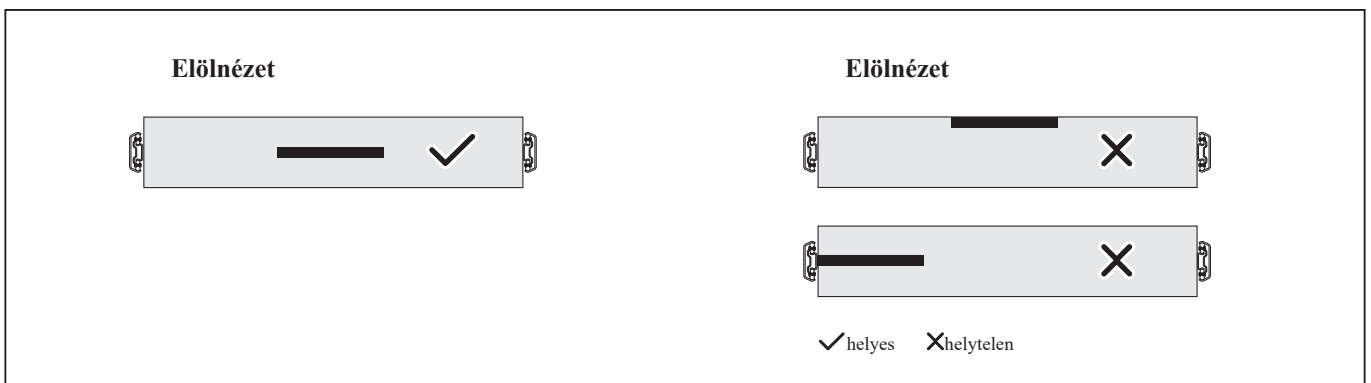
Méretetek:

Sínjeink tesztelése és a referenciaadatok megadása maximum 600 mm-es szélességű beépített helyzetben történik (a sínpár tagjainak távolsága egymástól max. 600 mm). Amennyiben 600 mm-nél szélesebb fiókkal rendelkezik kérem lépjen kapcsolatba velünk, hogy milyen lehetőségeket tudunk ajánlani.



Fogantyú:

A fogantyú pozicionálása befolyásolja a sínek működését. Ajánlott a fogantyút a fiók középre rögzíteni. (Lásd a képen)





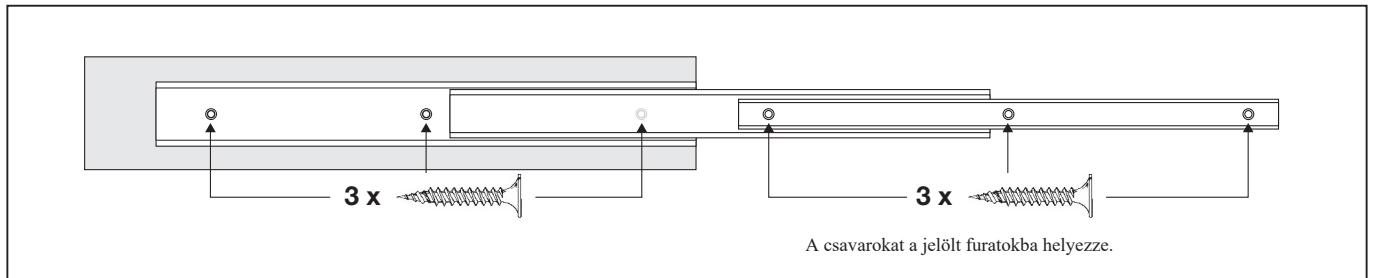
Teleszkópsín

Rögzítés:

A fióksíneket többféleképpen rögzíthetjük: átmenő csavarral, rögzítő fülekkel, függesztő fülekkel, behúzó csavarral, stb.

A csavarok kiválasztásakor ügyeljen arra, hogy a csavarfej ne álljon ki a rögzített sínlemez síkjából, így biztosítva, hogy az ne akadályozza a sínt a mozgásban.

Amennyiben szükséges, sztetenderd termékeink rögzítésére vonatkozó információért, kérem lépjen kapcsolatba velünk.



Terhelhetőség:

Terhelhetőség szempontjából két felhasználási típust különböztet meg:

- Dinamikus használat
- Statikus használat

A teherbírás páronként van megadva és kizárólag tájékoztató jellegű. A hossz, a felhasználás, és a kiegészítők konstrukciója mind befolyásolja a teherbírást. A termék megvásárlását követően javasoljuk annak tesztüzembe állítását, ezzel biztosítja a fióksínek megfelelő működését, élettartamát és biztonságát.

Statikus terhelhetőség:

A statikus terhelés azt jelenti, hogy a sín megadott teherbírása kevesebb mint 10.000 cikluson alapszik páronként.

Dinamikus terhelhetőség:

A dinamikus terhelés azt jelenti, hogy a sínek megadott teherbírása páronként több mint 60.000 cikluson alapszik. A ciklusok száma befolyásolja a sínek élettartamát és teljesítményét / működését.

Teljesítményt befolyásoló egyéb tényezők:

1. egyenletesen vagy egyenetlenül elosztott terhelés
2. a terhelés súlypontja
3. a mozgás sebessége és / vagy gyakorisága
4. a sín hossza a kihúzott hosszhoz képest
5. az az erő, amellyel a rakomány a végállásba ütközik
6. az optimális teljesítmény érdekében a síneket rendszeresen teljesen ki kell húzni



Teleszkópsín

Rendellenes terhelések / rezgések:

Szállítás, helytelen használat és hirtelen fellépő terhelés - akár rövid ideig is - károsodást okozhatnak.

A túlzott vagy folyamatos rezgés csökkentheti a sínek teljesítményét és élettartamát.

Rozsdásodás:

A sínek korrózióálló, horganyzottak, és passzívált felülettel rendelkeznek.

A magas páratartalom, sók vagy más vegyi anyagok károsíthatják a fém vagy műanyag alkatrészek felületét. Kérjük kerülje ezen anyagok sínnel történő érintkezését.

Zsírzás:

Az optimális teljesítmény biztosítása érdekében kenőanyagot (PI. kenőzsír) használunk a sínekhez. A szennyező anyagok, például korom, forgács, fűrészpor, festék stb. csökkenthetik az alkalmazott zsír hatékonyságát.

Karbantartás:

A sínek karbantartásmentesek.

Biztonság:



A sínek összeszerelése és kezelése során javasolt a megfelelő kesztyű és egyéb szükséges védőfelszerelés viselése



Magas minőségű, mozgó alkatrészekkel rendelkező termékkel dolgozik. Vigyázzon, és kerülje el ezen alkatrészek miatt fennálló veszélyeket, mint például a becsípődést / zúzódásokat.

További információkért:

Információkérés:

Telefon: +36-76/509-655/14-es mellék
Email: gepelem@hennlich.hu

Naske Adrienn

Termékmenedzser
Telefon: +36-76/509-655/14-es mellék
Mobil: +36 20/429 56 22
E-mail: gepelem@hennlich.hu

