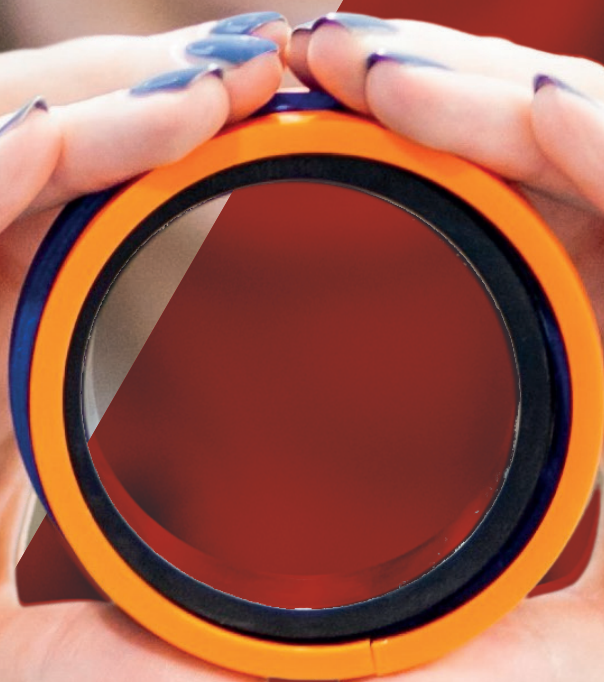


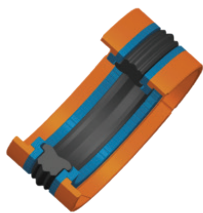


HENNLICH



# AGRO-SEALS TÖMÍTÉSEK

# TARTALOMJEGYZÉK



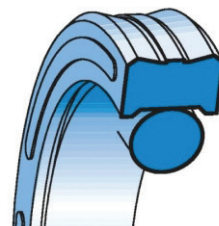
**K780**

DUGATTYÚTÖMÍTÉS  
4–8. oldal



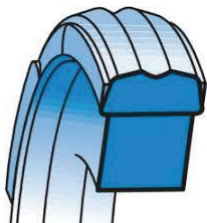
**K206**

DUGATTYÚTÖMÍTÉS  
9–11. oldal



**K264**

DUGATTYÚTÖMÍTÉS  
12–13. oldal



**K255**

DUGATTYÚTÖMÍTÉS  
14. oldal



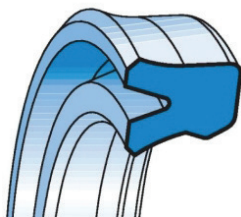
**K754**

DUGATTYÚTÖMÍTÉS  
15–17. oldal



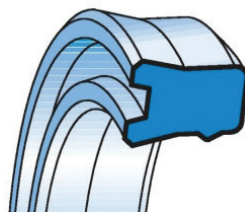
**K54**

DUGATTYÚTÖMÍTÉS  
18–19. oldal



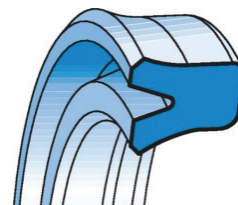
**S205**

DUGATTYÚRÚD TÖMÍTÉS  
20–23. oldal



**S210**

DUGATTYÚRÚD TÖMÍTÉS  
24–25. oldal



**S263**

DUGATTYÚRÚD TÖMÍTÉS  
26–28. oldal

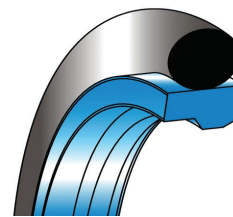


HENNLICH



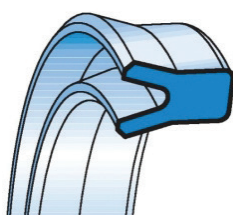
**S16**

DUGATTYÚRÚD TÖMÍTÉS  
29–31. oldal



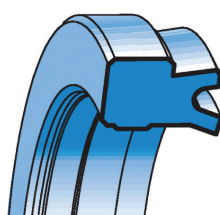
**S16 PU**

DUGATTYÚRÚD TÖMÍTÉS  
32. oldal



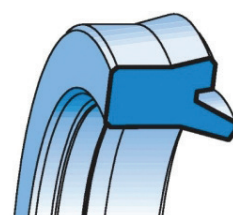
**S201**

RÚD- ÉS DUGATTYÚTÖMÍTÉS  
33–35. oldal



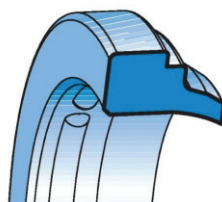
**A230**

LEHÚZÓGYŰRŰ  
36. oldal



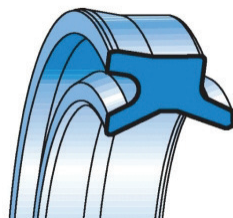
**A231**

LEHÚZÓGYŰRŰ  
37–38. oldal



**A234**

LEHÚZÓGYŰRŰ  
39. oldal



**A239**

LEHÚZÓGYŰRŰ  
40–41. oldal



**A37**

LEHÚZÓGYŰRŰ  
42–46. oldal



**F506**

VEZETŐSZALAG  
47. oldal



**F87**

VEZETŐSZALAG  
48. oldal



**F906**

VEZETŐGYŰRŰ  
49–50. oldal

# DUGATTYÚTÖMÍTÉS

## K780



A K780 KOMPAKT DUGATTYÚTÖMÍTÉST EGYRÉSZES DUGATTYÚKHOZ FEJLESZTETTÉK KI.

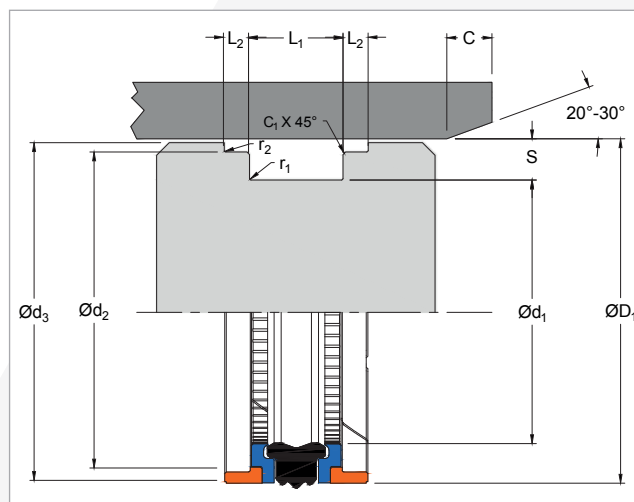
A profil - NBR tömítőgyűrűt mindkét oldalról vágott támasztógyűrű fogja közre. A támasztó- és vezetőgyűrűk úgy vannak kialakítva, hogy a nyomás felépülése a tömítés belsejére koncentrálódik.

### A K780 KOMPAKT TÖMÍTÉS ELŐNYEI:

- › kiemelkedően jó tömítettségi hatás
- › egyszerű szerelés egyrészese dugattyúra
- › kompakt felépítés
- › alacsony súrlódás
- › megbízható működés

### MŰSZAKI ADATOK

$V_{max}$	0,5 m/s
Hőmérséklet-tartomány	-30 °C-tól +100 °C-ig
Max. nyomás	400 bar



### MÉRETTÁBLÁZAT

METRIKUS (mm)										
$\varnothing D_1$	Tolerancia H9	$\varnothing d_1$	Tolerancia H9	$\varnothing d_2$	Tolerancia H9	$\varnothing d_3$	Tolerancia H11	$L_1$	$L_2$	Cikkszám
20,00	+0.05 0,00	11.00	0,00 -0.04	17.00	0,00 -0.04	19.00	0,00 -0.13	13.50	2.10	5006710
25.00	+0.05 0,00	15.00	0,00 -0.04	21.00	0,00 -0.05	24.00	0,00 -0.13	12.00	4.00	5003710
25.00	+0.05 0,00	15.00	0,00 -0.04	22.00	0,00 -0.05	24.00	0,00 -0.13	12.50	4.00	5003730
25.00	+0.05 0,00	16.00	0,00 -0.04	22.00	0,00 -0.05	24.00	0,00 -0.13	13.50	2.10	5003810
30,00	+0.05 0,00	17.00	0,00 -0.04	27.00	0,00 -0.05	29.00	0,00 -0.13	15.40	6.35	50w06410
30,00	+0.05 0,00	21.00	0,00 -0.05	27.00	0,00 -0.05	29.00	0,00 -0.13	13.50	2.10	5003910
32.00	+0.06 0,00	22.00	0,00 -0.05	28.00	0,00 -0.05	31.00	0,00 -0.16	15.50	2.60	5001420
32.00	+0.06 0,00	22.00	0,00 -0.05	28.50	0,00 -0.05	30.50	0,00 -0.16	16.40	6.35	5001410
32.00	+0.06 0,00	24.00	0,00 -0.05	28.00	0,00 -0.05	31.40	0,00 -0.16	15.50	3.20	5009210
35.00	+0.06 0,00	25.00	0,00 -0.05	31.00	0,00 -0.06	34.00	0,00 -0.16	15.50	2.60	5001520
35.00	+0.06 0,00	25.00	0,00 -0.05	31.40	0,00 -0.06	33.50	0,00 -0.16	16.40	6.35	5001510
40,00	+0.06 0,00	24.00	0,00 -0.05	35.40	0,00 -0.06	38.50	0,00 -0.16	18.40	6.35	5001310
40,00	+0.06 0,00	26.00	0,00 -0.05	36.00	0,00 -0.06	39.00	0,00 -0.16	15.50	2.60	5008010
40,00	+0.06 0,00	30,00	0,00 -0.05	35.40	0,00 -0.06	38.50	0,00 -0.16	16.40	6.35	5004010



HENNLICH

**K780****MÉRETTÁBLÁZAT**

METRIKUS (mm)										
$\varnothing D_1$	Tolerancia H9	$\varnothing d_1$	Tolerancia H9	$\varnothing d_2$	Tolerancia H9	$\varnothing d_3$	Tolerancia H11	$L_1$	$L_2$	Cikkszám
40,00	+0.06 0,00	30,00	0,00 -0.05	36,00	0,00 0.06	38,00	0,00 -0.16	12.50	4.00	5005820
40,00	+0.06 0,00	30,00	0,00 -0.05	36.50	0,00 -0.06	39,00	0,00 -0.16	10,00	5.00	5008610
40,00	+0.06 0,00	30,00	0,00 -0.05	37,00	0,00 -0.06	39,00	0,00 -0.16	12.50	4.00	5005810
40,00	+0.06 0,00	32,00	0,00 -0.06	36,00	0,00 -0.06	39.40	0,00 -0.16	15.50	3.20	5008110
45,00	+0.06 0,00	29,00	0,00 -0.05	40.40	0,00 -0.06	43.50	0,00 -0.16	18.40	6.35	5000710
45,00	+0.06 0,00	31,00	0,00 -0.06	41,00	0,00 -0.06	44,00	0,00 -0.16	15.50	2.60	5004110
45,00	+0.06 0,00	35,00	0,00 -0.06	40.40	0,00 -0.06	43.50	0,00 -0.16	16.40	6.35	5001610
50,00	+0.06 0,00	34,00	0,00 -0.06	45.40	0,00 -0.06	48.50	0,00 -0.16	18.40	6.35	5000810
50,00	+0.06 0,00	34,00	0,00 -0.06	46,00	0,00 -0.06	49,00	0,00 -0.16	20.50	3.10	5000820
50,00	+0.06 0,00	38,00	0,00 -0.06	46,00	0,00 -0.06	49.40	0,00 -0.16	20.50	4.20	5004810
50,00	+0.06 0,00	40,00	0,00 -0.06	47,00	0,00 -0.06	49,00	0,00 -0.16	12.50	4.00	5005910†
55,00	+0.07 0,00	39,00	0,00 -0.06	50.36	0,00 -0.07	53.50	0,00 -0.19	18.40	6.35	5000910
55,00	+0.07 0,00	39,00	0,00 -0.06	51,00	0,00 -0.07	54,00	0,00 -0.19	20.50	3.10	5000920
55,00	+0.07 0,00	45,00	0,00 -0.06	52,00	0,00 -0.07	54,00	0,00 -0.19	12.50	4.00	5009110
60,00	+0.07 0,00	44,00	0,00 -0.06	55.40	0,00 -0.07	58.50	0,00 -0.19	18.40	6.35	5001010
60,00	+0.07 0,00	44,00	0,00 -0.06	56,00	0,00 -0.07	59,00	0,00 -0.19	20.50	3.10	5001020
60,00	+0.07 0,00	48,00	0,00 -0.06	56,00	0,00 -0.07	59.40	0,00 -0.19	20.50	4.20	5004910
63,00	+0.07 0,00	47,00	0,00 -0.06	58.40	0,00 -0.07	61.50	0,00 -0.19	18.40	6.35	5001110
63,00	+0.07 0,00	47,00	0,00 -0.06	58.40	0,00 -0.07	61.50	0,00 -0.19	19.40	6.35	5001120
63,00	+0.07 0,00	47,00	0,00 -0.06	59,00	0,00 -0.07	62,00	0,00 -0.19	20.50	3.10	5001130
63,00	+0.07 0,00	51,00	0,00 -0.07	59,00	0,00 -0.07	62.40	0,00 -0.19	20.50	4.20	5005010
63,00	+0.07 0,00	53,00	0,00 -0.07	60,00	0,00 -0.07	62,00	0,00 -0.19	12.50	4.00	5006010†

## MÉRETTÁBLÁZAT

METRIKUS (mm)										
$\varnothing D_1$	Tolerancia H9	$\varnothing d_1$	Tolerancia H9	$\varnothing d_2$	Tolerancia H9	$\varnothing d_3$	Tolerancia H11	$L_1$	$L_2$	Cikkszám
65.00	+0.07 0,00	49.00	0,00 -0.06	61.00	0,00 -0.07	64.00	0,00 -0.19	20.50	3.10	5005510
65.00	+0.07 0,00	50.00	0,00 -0.06	60.40	0,00 -0.07	63.50	0,00 -0.19	18.40	6.35	5001210
65.00	+0.07 0,00	53.00	0,00 -0.07	61.00	0,00 -0.07	64.40	0,00 -0.19	20.50	4.20	5010710
70,00	+0.07 0,00	50,00	0,00 -0.06	64.20	0,00 -0.07	68.30	0,00 -0.19	22.40	6.35	5000210
70,00	+0.07 0,00	54,00	0,00 -0.07	66,00	0,00 -0.07	69,00	0,00 -0.19	20.50	3.10	5004210
70,00	+0.07 0,00	58,00	0,00 -0.07	66,00	0,00 -0.07	69,40	0,00 -0.19	20.50	4.20	5005110
75.00	+0.07 0,00	55.00	0,00 -0.07	69.20	0,00 -0.07	73.30	0,00 -0.19	22.40	6.35	5000310
75.00	+0.07 0,00	59.00	0,00 -0.07	71.00	0,00 -0.07	74.00	0,00 -0.19	20.50	3.10	5004310
75.00	+0.07 0,00	63.00	0,00 -0.07	71.00	0,00 -0.07	74.40	0,00 -0.19	20.50	4.20	5010810
80,00	+0.07 0,00	60,00	0,00 -0.07	74.15	0,00 -0.07	78.30	0,00 -0.19	22.40	6.35	5000110
80,00	+0.07 0,00	60,00	0,00 -0.07	75.00	0,00 -0.07	78.00	0,00 -0.19	25.00	6.30	5000120
80,00	+0.07 0,00	62.00	0,00 -0.07	76.00	0,00 -0.07	79.00	0,00 -0.19	22.50	3.60	5004410
80,00	+0.07 0,00	65.00	0,00 -0.07	76.00	0,00 -0.07	78.50	0,00 -0.19	20,00	5.00	5008710 <sup>‡</sup>
80,00	+0.07 0,00	66.00	0,00 -0.07	76.00	0,00 -0.07	79.40	0,00 -0.19	22.50	5.20	5005210
85.00	+0.09 0,00	65.00	0,00 -0.07	79.15	0,00 -0.07	83.30	0,00 -0.22	22.40	6.35	5000410
90,00	+0.09 0,00	70,00	0,00 -0.07	84.15	0,00 -0.09	88.30	0,00 -0.22	22.40	6.35	5000510
90,00	+0.09 0,00	72.00	0,00 -0.07	86.00	0,00 -0.09	89.00	0,00 -0.22	22.50	3.60	5007910
90,00	+0.09 0,00	76.00	0,00 -0.07	86.00	0,00 -0.09	89.40	0,00 -0.22	22.50	5.20	5005310
95.00	+0.09 0,00	75.00	0,00 -0.07	89.15	0,00 -0.09	93.30	0,00 -0.22	22.40	6.35	5000610
100,00	+0.09 0,00	75.00	0,00 -0.07	93.15	0,00 -0.09	98.00	0,00 -0.22	22.40	6.35	5001710
100,00	+0.09 0,00	80,00	0,00 -0.07	95.00	0,00 -0.09	98.00	0,00 -0.22	25.00	6.30	5004710 <sup>‡</sup>
100,00	+0.09 0,00	82.00	0,00 -0.09	96.00	0,00 -0.09	99.00	0,00 -0.22	22.50	3.60	5004510

## MÉRETTÁBLÁZAT

METRIKUS (mm)										
$\varnothing D_1$	Tolerancia H9	$\varnothing d_1$	Tolerancia H9	$\varnothing d_2$	Tolerancia H9	$\varnothing d_3$	Tolerancia H11	$L_1$	$L_2$	Cikkszám
100,00	+0.09 0,00	85,00	0,00 -0.09	96,00	0,00 -0.09	98,50	0,00 -0.22	20,00	5,00	5006110#
100,00	+0.09 0,00	86,00	0,00 -0.09	96,00	0,00 -0.09	99,40	0,00 -0.22	22,50	5,20	5005410
105,00	+0.09 0,00	80,00	0,00 -0.07	98,10	0,00 -0.09	103,00	0,00 -0.22	22,40	6,35	5001810
110,00	+0.09 0,00	85,00	0,00 -0.09	103,10	0,00 -0.09	108,00	0,00 -0.22	22,40	6,35	5001910
110,00	+0.09 0,00	92,00	0,00 -0.09	106,00	0,00 -0.09	109,00	0,00 -0.22	22,50	3,60	5007810
115,00	+0.09 0,00	90,00	0,00 -0.09	108,10	0,00 -0.09	113,00	0,00 -0.22	22,40	6,35	5002010
120,00	+0.09 0,00	95,00	0,00 -0.09	113,10	0,00 -0.09	118,00	0,00 -0.22	22,40	6,35	5002110
120,00	+0.09 0,00	106,00	0,00 -0.09	116,00	0,00 -0.09	119,40	0,00 -0.22	22,50	5,20	5008810
125,00	+0.10 0,00	100,00	0,00 -0.09	118,10	0,00 -0.09	123,00	0,00 -0.25	25,40	6,35	5002310
125,00	+0.10 0,00	103,00	0,00 -0.09	121,00	0,00 -0.10	124,00	0,00 -0.25	26,50	5,10	5007710
125,00	+0.10 0,00	105,00	0,00 -0.09	120,00	0,00 -0.09	123,00	0,00 -0.25	25,00	6,30	5006210#
130,00	+0.10 0,00	105,00	0,00 -0.09	122,60	0,00 -0.10	128,00	0,00 -0.25	25,40	9,50	5002410
130,00	+0.10 0,00	105,00	0,00 -0.09	123,10	0,00 -0.10	128,00	0,00 -0.25	25,40	6,35	5002420
135,00	+0.10 0,00	110,00	0,00 -0.09	127,60	0,00 -0.10	133,00	0,00 -0.25	25,40	9,50	5002510
140,00	+0.10 0,00	115,00	0,00 -0.09	132,60	0,00 -0.10	138,00	0,00 -0.25	25,40	9,50	5002210
140,00	+0.10 0,00	115,00	0,00 -0.09	133,00	0,00 -0.10	138,00	0,00 -0.25	25,40	6,35	5002220
145,00	+0.10 0,00	120,00	0,00 -0.09	137,60	0,00 -0.10	143,00	0,00 -0.25	25,40	9,50	5002610
150,00	+0.10 0,00	125,00	0,00 -0.10	142,60	0,00 -0.10	148,00	0,00 -0.25	25,40	9,50	5002710
150,00	+0.10 0,00	125,00	0,00 -0.10	143,00	0,00 -0.10	148,00	0,00 -0.25	25,40	6,35	5002720
155,00	+0.10 0,00	130,00	0,00 -0.10	147,60	0,00 -0.10	153,00	0,00 -0.25	25,40	9,50	5002810
160,00	+0.10 0,00	130,00	0,00 -0.10	152,60	0,00 -0.10	158,00	0,00 -0.25	25,40	9,50	5004610
160,00	+0.10 0,00	130,00	0,00 -0.10	153,00	0,00 -0.10	158,00	0,00 -0.25	25,40	6,35	5004620

## MÉRETTÁBLÁZAT

METRIKUS (mm)										
$\varnothing D_1$	Tolerancia H9	$\varnothing d_1$	Tolerancia H9	$\varnothing d_2$	Tolerancia H9	$\varnothing d_3$	Tolerancia H11	$L_1$	$L_2$	Cikkszám
160,00	+0.10 0,00	135.00	0,00 -0.10	152.60	0,00 -0.10	158.00	0,00 -0.25	25.40	9.50	5005610
160,00	+0.10 0,00	143.00	0,00 -0.10	156.00	0,00 -0.10	159.40	0,00 -0.25	26.50	7.20	5008910
165.00	+0.10 0,00	140.00	0,00 -0.10	157.60	0,00 -0.10	163.00	0,00 -0.25	25.40	9.50	5002910
170,00	+0.10 0,00	145.00	0,00 -0.10	161.70	0,00 -0.10	168.00	0,00 -0.25	25.40	12.70	5003010
175.00	+0.10 0,00	150.00	0,00 -0.10	166.70	0,00 -0.10	173.00	0,00 -0.25	25.40	12.70	5003110
180,00	+0.10 0,00	150.00	0,00 -0.10	172.95	0,00 -0.10	178.00	0,00 -0.25	35.40	6.35	5006310
180,00	+0.10 0,00	155.00	0,00 -0.10	171.70	0,00 -0.10	178.00	0,00 -0.25	25.40	12.70	5003210
185.00	+0.12 0,00	160.00	0,00 -0.10	176.70	0,00 -0.10	183.00	0,00 -0.29	25.40	12.70	5003310
190,00	+0.12 0,00	165.00	0,00 -0.10	181.70	0,00 -0.12	188.00	0,00 -0.29	25.40	12.70	5003410
195.00	+0.12 0,00	170.00	0,00 -0.10	186.70	0,00 -0.12	193.00	0,00 -0.29	25.40	12.70	5003510
200,00	+0.12 0,00	175.00	0,00 -0.10	191.60	0,00 -0.12	198.00	0,00 -0.29	25.40	12.70	5003610
210,00	+0.12 0,00	185.00	0,00 -0.12	201.60	0,00 -0.12	208.00	0,00 -0.29	25.40	12.70	5008210
220,00	+0.12 0,00	195.00	0,00 -0.12	211.60	0,00 -0.12	218.00	0,00 -0.29	25.40	12.70	5008310
230,00	+0.12 0,00	205.00	0,00 -0.12	221.60	0,00 -0.12	227.00	0,00 -0.29	25.40	12.70	5006510
240,00	+0.12 0,00	215.00	0,00 -0.12	231.60	0,00 -0.12	238.00	0,00 -0.29	25.40	12.70	5008410
250,00	+0.12 0,00	225.00	0,00 -0.12	241.60	0,00 -0.12	247.00	0,00 -0.29	25.40	12.70	5006610



Aszimmetrikus, egyszeres működésű ajakos dugattyútömítés, mely a kialakításának köszönhetően tökéletes tömítést biztosít a dugattyú és a henger belső felülete között.

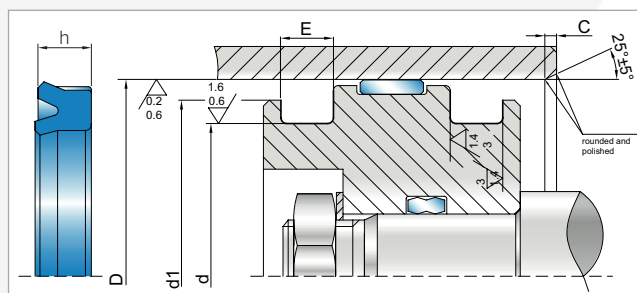
### MŰSZAKI ADATOK

Nyomás	< 400 bar
Sebesség	< 0,5 m/s
Hőmérséklet-tartomány	-30 °C-tól +100 °C-ig
Közeg	ásványi hidraulikus folyadékok

### ANYAG

Speciális poliuretán, nagy rugalmasságú összetevőkkel, alacsony nyomásbeállítás és nagy kopásállóság

Keménység 93Sh +/-2



### SZERELÉS

Ahhoz, hogy megakadályozzuk a tömítés mechanikai sérülését, törekedni kell a szennyeződések eltávolítására és a fészek sarkainak rádiuszos kialakítására. A tömítést, a könnyebb szerelhetőség érdekében, célszerű a beépítés elkezdésekor beolajozni!

### MÉRETTÁBLÁZAT

METRIKUS (mm)					
$D_{H9}$	$d_{h9}$	h	$E_{+0,2}$	$d_1$	C
20,0	12,0	6,5	7,5	15,0	4,0
20,0	14,0	5,5	6,0	17,0	3,5
20,0	12,0	8,0	9,0	16,0	5,0
25,0	15,0	8,0	9,0	19,0	5,0
25,0	18,0	5,0	6,0	22,0	5,0
20,0	20,0	7,0	8,0	24,0	5,0
30,0	20,0	8,0	9,0	24,0	5,0
30,0	22,0	6,5	7,0	26,0	5,0
20,0	19,3	7,0	8,0	21,3	5,0
32,0	22,0	10,0	11,0	26,0	5,0
32,0	24,0	5,7	6,3	28,0	4,0
20,0	26,0	5,0	6,0	28,0	3,5
34,0	28,0	5,0	6,0	32,0	3,5
35,0	20,0	10,0	11,0	25,0	5,5
20,0	25,0	8,0	9,0	29,0	5,0
37,0	21,0	12,0	13,0	25,0	6,0
40,0	25,0	10,0	11,0	30,0	6,0
20,0	27,3	7,0	8,0	29,3	5,0
40,0	30,0	6,5	7,5	34,0	5,0
40,0	30,0	10,0	11,0	34,0	5,0
20,0	32,0	5,5	6,5	36,0	4,0
40,0	32,0	8,0	9,0	36,0	4,0
42,0	32,0	10,0	11,0	36,0	5,0
20,0	30,0	10,0	11,0	35,0	6,0
45,0	30,0	12,0	13,0	35,0	6,0
50,0	30,0	12,0	13,0	35,0	7,0
20,0	32,0	10,0	11,0	37,0	6,5

## MÉRETTÁBLÁZAT

METRIKUS (mm)					
$D_{H9}$	$d_{h9}$	h	$E_{+0,2}$	$d_1$	C
50,0	35,0	8,5	9,5	40,0	6,0
50,0	35,0	10,0	11,0	40,0	6,0
50,0	35,0	12,0	13,0	40,0	6,0
50,0	40,0	5,0	5,5	44,0	5,0
50,0	40,0	7,3	8,0	44,0	5,0
50,0	40,0	10,0	11,0	44,0	5,0
50,0	42,0	5,5	6,0	45,0	4,0
50,0	42,0	8,0	9,0	45,0	4,0
55,0	40,0	10,0	11,0	45,0	6,0
60,0	40,0	12,0	13,0	45,0	7,0
60,0	45,0	10,0	11,0	50,0	6,0
60,0	45,0	12,0	13,0	50,0	6,0
60,0	50,0	7,0	8,0	54,0	5,0
60,0	50,0	10,0	11,0	54,0	5,0
63,0	43,0	12,0	13,0	47,0	7,0
63,0	45,0	12,0	13,0	50,0	6,0
63,0	48,0	6,5	7,5	53,0	6,5
63,0	48,0	10,0	11,0	53,0	6,0
63,0	48,0	12,0	13,0	53,0	6,0
63,0	53,0	7,0	8,0	57,0	5,0
63,0	53,0	12,0	13,0	57,0	5,0
65,0	45,0	12,0	13,0	50,0	7,0
65,0	50,0	10,0	11,0	55,0	6,0
65,0	50,0	12,0	13,0	55,0	6,0
70,0	40,0	11,0	12,0	45,0	7,0
70,0	50,0	12,0	13,0	55,0	7,0
70,0	55,0	9,5	10,5	60,0	6,0
70,0	55,0	12,0	13,0	60,0	6,0
70,0	60,0	7,0	8,0	64,0	5,0
70,0	60,0	12,0	13,0	64,0	5,0
70,0	62,0	7,5	8,5	65,0	4,5
75,0	55,0	13,5	14,5	60,0	7,0
75,0	65,0	7,0	8,0	69,0	5,0
75,0	65,0	10,0	11,0	69,0	5,0
80,0	60,0	12,0	13,0	65,0	7,0
80,0	65,0	12,0	13,0	70,0	6,0
80,0	68,0	8,5	9,5	72,0	5,5
80,0	70,0	7,0	8,0	74,0	5,0
80,0	70,0	12,0	13,0	74,0	5,0
85,0	65,0	12,0	13,0	70,0	7,0
85,0	65,0	13,5	14,5	70,0	7,0
85,0	70,0	12,0	13,0	75,0	6,0
85,0	75,0	10,0	11,0	79,0	5,0
90,0	70,0	12,0	13,0	75,0	7,0
90,0	70,0	13,5	14,5	75,0	7,0



## MÉRETTÁBLÁZAT

METRIKUS (mm)					
$D_{H9}$	$d_{h9}$	h	$E_{+0,2}$	$d_1$	C
90,0	75,0	12,0	13,0	80,0	6,0
90,0	80,0	10,0	11,0	84,0	5,0
95,0	80,0	12,0	13,0	85,0	6,0
95,0	85,0	7,0	8,0	89,0	5,0
100,0	80,0	10,0	11,0	85,0	7,0
100,0	80,0	12,0	13,0	85,0	7,0
100,0	85,0	12,0	13,0	90,0	6,0
100,0	88,0	8,5	9,5	93,0	5,5
100,0	90,0	7,0	8,0	94,0	5,0
100,0	90,0	8,0	9,0	94,0	5,0
105,0	90,0	12,0	13,0	95,0	6,0
110,0	90,0	12,0	13,0	95,0	7,0
110,0	95,0	12,0	13,0	100,0	6,0
110,0	100,0	8,0	9,0	105,0	6,0
115,0	95,0	15,0	16,0	105,0	7,0
115,0	100,0	12,0	13,0	105,0	6,0
120,0	100,0	12,0	13,0	105,0	7,0
120,0	105,0	12,0	13,0	110,0	6,0
125,0	100,0	15,0	16,0	105,0	8,0
125,0	105,0	12,0	13,0	110,0	7,0
125,0	105,0	15,0	16,0	110,0	7,0
125,0	110,0	10,0	11,0	115,0	6,0
130,0	110,0	15,0	16,0	115,0	7,0
140,0	120,0	12,0	13,0	125,0	7,0
140,0	120,0	15,0	16,0	125,0	7,0
150,0	130,0	15,0	16,0	135,0	7,0
160,0	140,0	11,5	12,5	145,0	7,0
160,0	140,0	15,0	16,0	145,0	7,0
180,0	160,0	11,5	12,5	165,0	7,0
180,0	160,0	15,0	16,0	165,0	7,0
200,0	170,0	19,0	20,0	175,0	8,0
250,0	220,0	19,0	20,0	225,0	8,0

# DUGATTYÚTÖMÍTÉS

## K264



O-gyűrűvel előfeszített, kettős működésű, összetett dugattyútömítés. A kiváló tömítési funkciót a megfelelően kiválasztott elasztomer biztosítja, a dinamikus mozgást pedig a maximális nyomás figyelembevételével megválasztott, megfelelő keménységű poliuretán. A csúszófelület kialakítása csökkenti a súrlódást.

### MŰSZAKI ADATOK

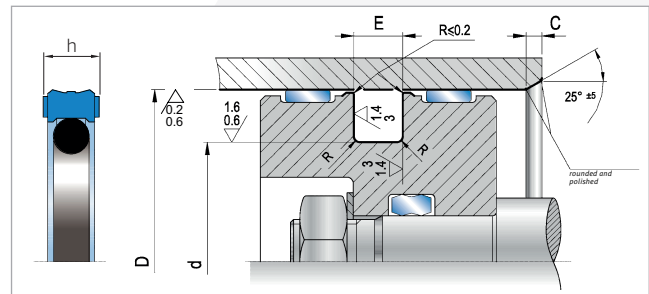
Nyomás < 250 bar standard anyag 93 Sh 60 °C  
< 400 bar alternatív anyag 98 Sh 60 °C  
< 500 bar alternatív anyag 55 Sh 60 °C

Sebesség < 0,5 m/s

Hőmérséklet-tartomány -30 °C-tól +100 °C-ig

### ANYAG

Az anyagminőség kiválasztásakor figyelembe kell venni a működési nyomást.



### SZERELÉS

Ahhoz, hogy megakadályozzuk a tömítés mechanikai sérülését, törekedni kell a szennyeződések eltávolítására és a fészek sarkainak rádiuszos kialakítására. A tömítést, a könnyebb szerelhetőség érdekében, célszerű a beépítés elkezdésekor beolajozni!

### MÉRETTÁBLÁZAT

METRIKUS (mm)					
D <sub>H9</sub>	d <sub>h9</sub>	E <sub>+0,2</sub>	C	R	O-gyűrű (nem)
12,00	7,1	2,2	2,0	0,2	OR 610
20,00	12,50	3,2	3,0	0,2	OR 112
22,00	14,50	3,2	3,0	0,2	OR 113
24,00	16,50	3,2	3,0	0,2	OR 114
25,00	14,00	4,2	4,0	0,4	OR 207
25,00	17,50	3,2	3,0	0,2	OR 115
28,00	20,50	3,2	3,0	0,4	OR 117
30,00	22,50	3,2	3,0	0,4	OR 118
32,00	21,00	4,2	4,0	0,4	OR 211
32,00	24,50	3,2	3,0	0,4	OR 119
35,00	24,00	4,2	4,0	0,4	OR 213
35,00	27,50	3,2	3,0	0,4	OR 121
36,00	25,00	4,2	4,0	0,4	OR 213
36,00	28,50	3,2	3,0	0,4	OR 122
38,00	30,50	3,2	3,0	0,4	OR 123
40,00	24,50	6,3	5,0	0,5	OR 318
40,00	29,00	4,2	4,0	0,4	OR 216
42,00	31,00	4,2	4,0	0,5	OR 217
45,00	29,50	6,3	5,0	0,5	OR 320
45,00	34,00	4,2	4,0	0,5	OR 219
48,00	37,00	4,2	4,0	0,5	OR 221
49,00	38,00	4,2	4,0	0,5	OR 222
50,00	34,50	6,3	5,0	0,5	OR 324
50,00	39,00	4,2	4,0	0,5	OR 222
50,80	39,80	4,2	4,0	0,5	OR 222
52,00	36,50	6,3	5,0	0,5	OR 324
55,00	39,50	6,3	5,0	0,5	OR 325
55,00	44,00	4,2	4,0	0,5	OR 224
57,00	46,00	4,2	4,0	0,5	OR 224
60,00	44,50	6,3	5,0	0,5	OR 327



HENNLICH

**K264****MÉRETTÁBLÁZAT**

<b>METRIKUS (mm)</b>					
$D_{H9}$	$d_{h9}$	$E_{+0,2}$	C	R	O-gyűrű (nem)
60,00	49,00	4,2	4,0	0,5	OR 225
63,00	47,50	6,3	5,0	0,5	OR 328
63,00	52,00	4,2	4,0	0,5	OR 226
63,50	52,50	4,2	4,0	0,5	OR 226
65,00	49,50	6,3	5,0	0,5	OR 328
65,00	54,00	4,2	4,0	0,5	OR 227
70,00	54,50	6,3	5,0	0,5	OR 330
70,00	59,00	4,2	4,0	0,5	OR 228
72,00	61,00	4,2	4,0	0,5	OR 229
75,00	59,50	6,3	5,0	0,5	OR 331
75,00	64,00	4,2	4,0	0,5	OR 230
80,00	64,50	6,3	5,0	0,5	OR 333
80,00	69,00	4,2	4,0	0,5	OR 842
85,00	69,50	6,3	5,0	0,5	OR 335
88,90	73,40	6,3	5,0	0,5	OR 336
90,00	74,50	6,3	5,0	0,5	OR 336
95,00	79,50	6,3	5,0	0,5	OR 338
100,00	84,50	6,3	5,0	0,5	OR 339
105,00	89,50	6,3	5,0	0,5	OR 341
110,00	94,50	6,3	5,0	0,5	OR 343
115,00	94,00	8,1	6,0	0,5	OR 94X7
115,00	99,50	6,3	5,0	0,5	OR 344
118,00	102,50	6,3	5,0	0,5	OR 345
120,00	104,50	6,3	5,0	0,5	OR 346
125,00	104,00	8,1	6,0	0,5	OR 100X7
125,00	109,50	6,3	5,0	0,5	OR 347
130,00	109,00	8,1	6,0	0,6	OR 106X7
130,00	114,50	6,3	5,0	0,6	OR 349
135,00	114,00	8,1	6,0	0,6	OR 425
135,00	119,50	6,3	5,0	0,6	OR 350
140,00	119,00	8,1	6,0	0,6	OR 426
145,00	124,00	8,1	6,0	0,6	OR 428
150,00	129,00	8,1	6,0	0,6	OR 430
160,00	139,00	8,1	6,0	0,6	OR 433
170,00	149,00	8,1	6,0	0,6	OR 436
177,80	156,80	8,1	6,0	0,6	OR 437
180,00	159,00	8,1	6,0	0,6	OR 438
185,00	164,00	8,1	6,0	0,6	OR 874
190,00	169,00	8,1	6,0	0,6	OR 439
200,00	179,00	8,1	6,0	0,6	OR 441
210,00	189,00	8,1	6,0	0,6	OR 443
220,00	199,00	8,1	6,0	0,6	OR 444
230,00	209,00	8,1	6,0	0,6	OR 445
240,00	219,00	8,1	6,0	0,6	OR 446
250,00	229,00	8,1	6,0	0,6	OR 447

# DUGATTYÚTÖMÍTÉS K255



Négyszögletes keresztmetszetű, elasztomer gyűrűvel előfeszített, kettős működésű, összetett dugattyútömítés. A kiváló tömítési funkciót a megfelelően kiválasztott elasztomer biztosítja, a dinamikus mozgást pedig a maximális nyomás figyelembevételével megválasztott, megfelelő keménységű poliuretán. A csúszófelület kialakítása csökkenti a súrlódást.

## MŰSZAKI ADATOK

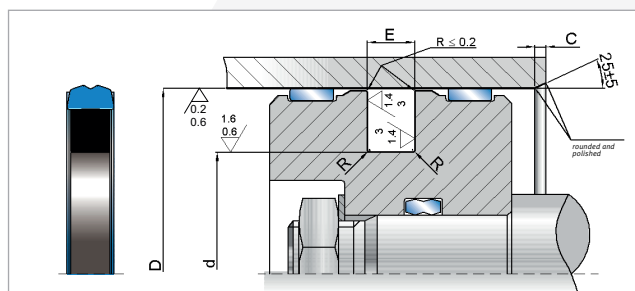
Nyomás < 250 bar standard anyag 93 Sh 60 °C  
< 400 bar alternatív anyag 98 Sh 60° C

Sebesség < 0,8 m/s

Hőmérséklet-tartomány -35 °C-tól +100 °C-ig

## ANYAG

Az anyagminőség kiválasztásakor figyelembe kell venni a működési nyomást.



## SZERELÉS

Ahhoz, hogy megakadályozzuk a tömítés mechanikai sérülését, törekedni kell a szennyeződések eltávolítására és a fészek sarkainak rádiuszos kialakítására. A tömítést, a könnyebb szerelhetőség érdekében, célszerű a beépítés elkezdésekor beolajozni!

## MÉRETTÁBLÁZAT

METRIKUS (mm)				
D <sub>H9</sub>	d <sub>h9</sub>	E <sub>+0,2</sub>	C	R
40,0	24,5	6,3	5,0	0,4
40,0	29,0	4,2	4,0	0,3
45,0	34,0	4,2	4,0	0,3
50,0	34,5	6,3	5,0	0,4
50,0	39,0	4,2	4,0	0,3
55,0	39,5	6,3	5,0	0,4
60,0	44,5	6,3	5,0	0,4
60,0	49,0	4,2	4,0	0,3
63,0	47,5	6,3	5,0	0,4
63,0	52,0	4,2	5,0	0,3
65,0	49,5	6,3	4,0	0,4
70,0	54,5	6,3	5,0	0,4
70,0	59,0	4,2	4,0	0,3
75,0	59,5	6,3	5,0	0,4
75,0	64,0	4,2	5,0	0,4
80,0	59,0	8,1	6,0	0,4
80,0	64,5	6,3	5,0	0,4
85,0	69,5	6,3	5,0	0,4

METRIKUS (mm)				
D <sub>H9</sub>	d <sub>h9</sub>	E <sub>+0,2</sub>	C	R
90,0	69,0	8,1	6,0	0,4
90,0	74,5	6,3	5,0	0,4
95,0	79,5	6,3	5,0	0,4
100,0	79,0	8,1	6,0	0,4
100,0	84,5	6,3	5,0	0,4
105,0	89,5	6,3	5,0	0,4
110,0	89,0	8,1	6,0	0,4
110,0	94,5	6,3	5,0	0,4
115,0	94,0	8,1	6,0	0,4
120,0	99,0	8,1	6,0	0,4
125,0	104,0	8,1	6,0	0,4
125,0	109,5	6,3	5,0	0,4
130,0	109,0	8,1	6,0	0,4
140,0	119,0	8,1	6,0	0,4
180,0	159,0	8,1	6,0	0,4

A K754 típus egy kompakt dugattyútömítés egyszeres és kétszeres működésű hengerekre kis súrlódással és csekély helyigénnyel. Kis és közepes igénybevételre.

A tömítőkészlet előfeszítő elemként egy O-gyűrűből és egy nagy kopásállóságú TPE profil gyűrűből áll.

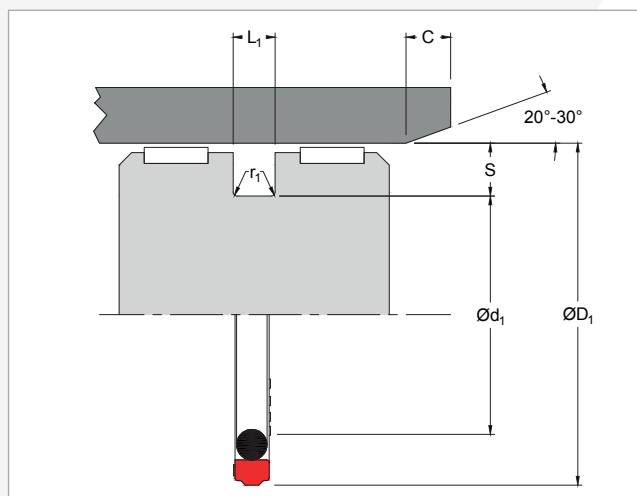
A K754-et F506 keményszövetes vezetőszalagokkal vagy F87 PTFE/ bronz vezetőszalaggal javasolt használni.

### A K754 TPE KOMPAKT TÖMÍTÉS ELŐNYEI:

- › egyszerű szerelés segédeszköz nélkül
- › optimális tömörség
- › pontos pozícionálás ill. a közegek szétválasztása nyomás alatt
- › kiváló résáthidalás
- › kiváló kopásállóság nagyon finom és nagyon durva futófelületeknél is
- › alacsony súrlódás
- › ellenálló a szennyeződésekkel szemben
- › alkalmazható minden hidraulika folyadékkal
- › csekély helyigény
- › kedvező árú dugattyú konstrukció

A standard sorozat az ISO 7425 szerinti beépítési terekre készül.

**K754 elforduló és forgó mozgásokra, továbbá spirálalakú mozgásokra alkalmas. Kérje műszaki kollégánk tanácsát!**



### Alkalmazási feltételek

	Maximális üzemi nyomás	
	Hőmérséklet-tartomány -40 °C-tól +80 °C-ig	Hőmérséklet-tartomány -40 °C-tól +110 °C-ig
V <sub>max.</sub>		
1 m/s	250 bar	200 bar
0,5 m/s	350 bar	250 bar
0,3 m/s	400 bar	315 bar

### MÉRETTÁBLÁZAT

METRIKUS (mm)					
ØD <sub>1</sub>	Tolerancia H9	Ød <sub>1</sub>	Tolerancia H9	L <sub>1</sub> +0,20-0	Cikkszám
15,00	+0,04 0,00	7,50	0,00 -0,04	3,20	4446410
16,00	+0,04 0,00	8,50	0,00 -0,04	3,20	4400610 <sup>†</sup>
20,00	+0,05 0,00	12,50	0,00 -0,04	3,20	4362310 <sup>†</sup>
25,00	+0,05 0,00	17,50	0,00 -0,04	3,20	4339610 <sup>†</sup>
28,00	+0,05 0,00	20,50	0,00 -0,05	3,20	4765910
30,00	+0,05 0,00	22,50	0,00 -0,05	3,20	4339710
32,00	+0,06 0,00	24,50	0,00 -0,05	3,20	4339810 <sup>†</sup>
35,00	+0,06 0,00	27,50	0,00 -0,05	3,20	4352410
36,00	+0,06 0,00	28,50	0,00 -0,05	3,20	4787510

## MÉRETTÁBLÁZAT

METRIKUS (mm)					
$\varnothing D_1$	Tolerancia H9 0,00	$\varnothing d_1$	Tolerancia H9 -0,05	$L_1$ +0,20-0	Cikkszám
36,00	+0,06 0,00	28,50	0,00 -0,05	3,20	4787510
40,00	+0,06 0,00	29,00	0,00 -0,05	4,20	4339210 <sup>‡</sup>
40,00	+0,06 0,00	32,50	0,00 -0,06	3,20	4740010 <sup>‡</sup>
42,00	+0,06 0,00	31,00	0,00 -0,06	4,20	4787610
45,00	+0,06 0,00	34,00	0,00 -0,06	4,20	4342310
50,00	+0,06 0,00	34,50	0,00 -0,06	6,30	4427410 <sup>‡</sup>
50,00	+0,06 0,00	39,00	0,00 -0,06	4,20	4327110 <sup>‡</sup>
55,00	+0,07 0,00	39,50	0,00 -0,06	6,30	4355610
55,00	+0,07 0,00	44,00	0,00 -0,06	4,20	4465510
60,00	+0,07 0,00	44,50	0,00 -0,06	6,30	4390710 <sup>‡</sup>
60,00	+0,07 0,00	49,00	0,00 -0,06	4,20	4327010 <sup>‡</sup>
63,00	+0,07 0,00	47,50	0,00 -0,06	6,30	4431110 <sup>‡</sup>
63,00	+0,07 0,00	50,00	0,00 -0,06	6,30	4472310
63,00	+0,07 0,00	52,00	0,00 -0,07	4,20	4326910 <sup>‡</sup>
65,00	+0,07 0,00	49,50	0,00 -0,06	6,30	4362010
65,00	+0,07 0,00	52,00	0,00 -0,07	6,30	4384910
65,00	+0,07 0,00	54,00	0,00 -0,07	4,20	4353010
70,00	+0,07 0,00	54,50	0,00 -0,07	6,30	4763410
70,00	+0,07 0,00	57,00	0,00 -0,07	6,30	4390810
70,00	+0,07 0,00	59,00	0,00 -0,07	4,20	4326810
75,00	+0,07 0,00	59,50	0,00 -0,07	6,30	4704910
75,00	+0,07 0,00	64,00	0,00 -0,07	4,20	4339910





HENNLICH

**K754****MÉRETTÁBLÁZAT**

<b>METRIKUS (mm)</b>					
$\varnothing D_1$	Tolerancia H9	$\varnothing d_1$	Tolerancia H9	$L_1$ +0,20-0	Cikkszám
80,00	+0,07 0,00	64,50	0,00 -0,07	6,30	4270910 <sup>‡</sup>
80,00	+0,07 0,00	69,00	0,00 -0,07	4,20	4768510 <sup>‡</sup>
85,00	+0,09 0,00	69,50	0,00 -0,07	6,30	4564010
90,00	+0,09 0,00	74,50	0,00 -0,07	6,30	4372710
95,00	+0,09 0,00	79,50	0,00 -0,07	6,30	4569510
95,00	+0,09 0,00	84,00	0,00 -0,09	4,20	4831610
100,00	+0,09 0,00	84,50	0,00 -0,09	6,30	4339310 <sup>‡</sup>
105,00	+0,09 0,00	89,50	0,00 -0,09	6,30	4372510
110,00	+0,09 0,00	94,50	0,00 -0,09	6,30	4419310
115,00	+0,09 0,00	94,00	0,00 -0,09	8,10	4788510
115,00	+0,09 0,00	99,50	0,00 -0,09	6,30	4355810
120,00	+0,09 0,00	99,00	0,00 -0,09	8,10	4535010
120,00	+0,09 0,00	104,50	0,00 -0,09	6,30	4465410
125,00	+0,10 0,00	104,00	0,00 -0,09	8,10	4376510 <sup>‡</sup>
125,00	+0,10 0,00	109,50	0,00 -0,09	6,30	4340010 <sup>‡</sup>
130,00	+0,10 0,00	109,00	0,00 -0,09	8,10	4402410
130,00	+0,10 0,00	114,50	0,00 -0,09	6,30	4342210
135,00	+0,10 0,00	114,00	0,00 -0,09	8,10	4535110
140,00	+0,10 0,00	119,00	0,00 -0,09	8,10	4340110
140,00	+0,10 0,00	124,50	0,00 -0,10	6,30	4499410
150,00	+0,10 0,00	129,00	0,00 -0,10	8,10	4396910

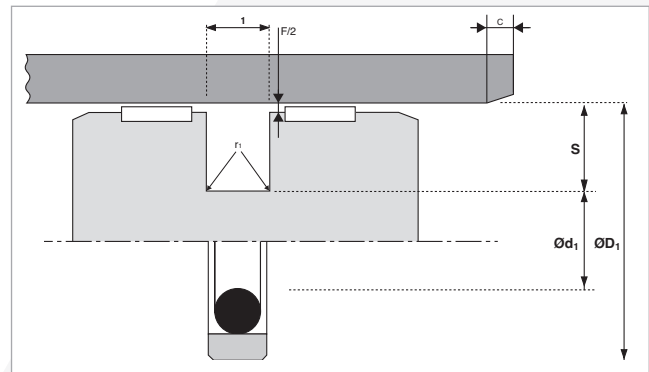
# DUGATTYÚTÖMÍTÉS

## K54



A K54 típus kis és közepes igénybevétel esetén alkalmazható dugattyútömítés. A tömítőkészlet egy PTFE vagy egyéb ötvözőkkel társított hengergyűrűből és O-gyűrűből áll. Agresszív anyagokkal szemben az O-gyűrűt FPM-ből (Viton, Wz, Dupont) választjuk.

Az O-gyűrű végzi a statikus tömítést a horonytérben, mialatt a PTFE hengergyűrű a dinamikus tartományt (hengerfalat) tömíti. Ezenkívül a hidraulikus nyomás révén az O-gyűrű deformálódás miatt egy kiegészítő erőkomponenst hoz létre a hengerfal irányában. Ez azt jelenti, hogy növekvő nyomással az odapréslő erő is növekszik.



### A K54 KOMPAKT TÖMÍTÉS ELŐNYEI:

- A nagyon csekély súrlódás, amely statikus és dinamikus tartományban is csaknem azonos. Ebből a tényből adódik a pozitív „stick-slip” mentes futás is. Lassú előtolásoknál is lökésmentes járást érünk el.
- Jó futásjellemző, a rosszul kenő anyagoknál, sőt rövid idejű szárazonjárás is megengedett.

A standard sorozat az ISO 7425 szerinti beépítési terekre készül.

Különböző anyagkombinációk lehetségesek, kérje műszaki kollégánk tanácsát.

### ALKALMAZÁSI FELTÉTELEK

V <sub>max.</sub>	Maximális üzemi nyomás	
	Hőmérséklet-tartomány -30 °C-tól +80 °C-ig	Hőmérséklet-tartomány -40 °C-tól +100 °C-ig
4 m/s	250 bar	200 bar
2 m/s	300 bar	280 bar
1 m/s	350 bar	300 bar
0,5 m/s	400 bar	320 bar
0,3 m/s	450 bar	350 bar

### MÉRETTÁBLÁZAT

METRIKUS (mm)			
ØD <sub>1</sub>	Ød <sub>1</sub>	L <sub>1</sub>	Cikkszám
Tolerancia H9	Tolerancia H9	Tolerancia +0,2	
8.0	3.1	2.2	P54MR00080
10.0	5.1	2.2	P54MR00100
12.0	7.1	2.2	P54MR00120
14.0	9.1	2.2	P54MR00140
15.0	7.5	3.2	P54MR00150
16.0	11.1	2.2	P54ML00160
16.0	8.5	3.2	P54MR00160
18.0	13.1	2.2	P54ML00180
18.0	10.5	3.2	P54MR00180
20.0	15.1	2.2	P54ML00200
20.0	12.5	3.2	P54MR00200
21.0	13.5	3.2	P54MR00210
22.0	17.1	2.2	P54ML00220
22.0	14.5	3.2	P54MR00220
24.0	16.5	3.2	P54MR00240
24.0	19.1	2.2	P54ML00240
25.0	20.1	2.2	P54ML00250
25.0	17.5	3.2	P54MR00250
25.0	14.0	4.2	P54MH00250
28.0	20.5	3.2	P54MR00280
30.0	22.5	3.2	P54MR00300

METRIKUS (mm)			
ØD <sub>1</sub>	Ød <sub>1</sub>	L <sub>1</sub>	Cikkszám
Tolerancia H9	Tolerancia H9	Tolerancia +0,2	
32.0	27.1	2.2	P54ML00320
32.0	24.5	3.2	P54MR00320
32.0	21.0	4.2	P54MH00320
35.0	27.5	3.2	P54MR00350
35.0	24.0	4.2	P54MH00350
36.0	28.5	3.2	P54MR00360
38.0	30.5	3.2	P54MR00380
40.0	32.5	3.2	P54ML00400
40.0	29.0	4.2	P54MR00400
42.0	31.0	4.2	P54MR00420
45.0	34.0	4.2	P54MR00450
48.0	37.0	4.2	P54MR00480
50.0	42.5	3.2	P54ML00500
50.0	39.0	4.2	P54MR00500
50.0	34.5	6.3	P54MH00500
50.8	43.3	3.2	P54ML00508
50.8	39.8	4.2	P54MR00508
52.0	41.0	4.2	P54MR00520
53.0	42.0	4.2	P54MR00530
55.0	44.0	4.2	P54MR00550
57.0	46.0	4.2	P54MR00570



## MÉRETTÁBLÁZAT

METRIKUS (mm)			
$\varnothing D_1$	$\varnothing d_1$	$L_1$	Cikkszám
Tolerancia H9	Tolerancia H9	Tolerancia +0,2	
58.0	47.0	4.2	P54MR00580
60.0	49.0	4.2	P54MR00600
62.0	51.0	4.2	P54MR00620
63.0	52.0	4.2	P54MR00630
63.0	47.5	6.3	P54MH00630
65.0	54.0	4.2	P54MR00650
68.0	57.0	4.2	P54MR00680
70.0	59.0	4.2	P54MR00700
70.0	54.5	6.3	P54MH00700
75.0	64.0	4.2	P54MR00750
75.0	59.5	6.3	P54MH00750
80.0	69.0	4.2	P54ML00800
80.0	64.5	6.3	P54MR00800
80.0	59.0	8.1	P54MH00800
82.5	67.0	6.3	P54MR00825
85.0	69.5	6.3	P54MR00850
85.0	64.0	8.1	P54MH00850
90.0	79.0	4.2	P54ML00900
90.0	74.5	6.3	P54MR00900
90.0	69.0	8.1	P54MH00900
95.0	84.0	4.2	P54ML00950
95.0	79.5	6.3	P54MR00950
95.0	74.0	8.1	P54MH00950
100.0	89.0	4.2	P54ML01000
100.0	84.5	6.3	P54MR01000
100.0	79.0	8.1	P54MH01000
101.6	86.1	6.3	P54MR01016
105.0	94.0	4.2	P54ML01050
105.0	89.5	6.3	P54MR01050
108.0	92.5	6.3	P54MR01080
110.0	99.0	4.2	P54ML01100
110.0	94.5	6.3	P54MR01100
110.0	89.0	8.1	P54MH01100
115.0	99.5	6.3	P54MR01150
120.0	109.0	4.2	P54ML01200
120.0	104.5	6.3	P54MR01200
120.0	99.0	8.1	P54MH01200
125.0	114.0	4.2	P54ML01250
125.0	109.5	6.3	P54MR01250
125.0	104.0	8.1	P54MH01250
127.0	111.5	6.3	P54MR01270
130.0	114.5	6.3	P54MR01300
130.0	109.0	8.1	P54MH01300
132.0	121.0	4.2	P54ML01320
135.0	114.0	8.1	P54MR01350
140.0	124.5	6.3	P54ML01400

METRIKUS (mm)			
$\varnothing D_1$	$\varnothing d_1$	$L_1$	Cikkszám
Tolerancia H9	Tolerancia H9	Tolerancia +0,2	
140.0	119.0	8.1	P54MR01400
145.0	129.5	6.3	P54ML01450
145.0	124.0	8.1	P54MR01450
150.0	134.5	6.3	P54ML01500
150.0	129.0	8.1	P54MR01500
155.0	134.0	8.1	P54MR01550
160.0	144.5	6.3	P54ML01600
160.0	139.0	8.1	P54MR01600
165.0	144.0	8.1	P54MR01650
170.0	149.0	8.1	P54MR01700
175.0	154.0	8.1	P54MR01750
180.0	164.5	6.3	P54ML01800
180.0	159.0	8.1	P54MR01800
185.0	164.0	8.1	P54MR01850
190.0	169.0	8.1	P54MR01900
194.0	178.5	6.3	P54ML01940
200.0	184.5	6.3	P54ML02000
200.0	179.0	8.1	P54MR02000
205.0	184.0	8.1	P54MR02050
210.0	189.0	8.1	P54MR02100
215.0	194.0	8.1	P54MR02150
220.0	199.0	8.1	P54MR02200
225.0	204.0	8.1	P54MR02250
230.0	214.5	6.3	P54ML02300
230.0	209.0	8.1	P54MR02300
240.0	219.0	8.1	P54MR02400
250.0	229.0	8.1	P54MR02500
250.0	225.5	8.1	P54MH02500
250.0	234.5	6.3	P54ML02500
254.0	233.0	8.1	P54MR02540
260.0	239.0	8.1	P54MR02600
265.0	244.0	8.1	P54MR02650
268.0	247.0	8.1	P54MR02680
270.0	249.0	8.1	P54MR02700
280.0	259.0	8.1	P54MR02800
290.0	269.0	8.1	P54MR02900
300.0	279.0	8.1	P54MR03000
300.0	275.5	8.1	P54MH03000
304.8	283.8	8.1	P54MR03048
310.0	289.0	8.1	P54MR03100
320.0	299.0	8.1	P54MR03200
320.0	295.5	8.1	P54MH03200
330.0	305.5	8.1	P54MR03300
340.0	315.5	8.1	P54MR03400
350.0	325.5	8.1	P54MR03500

# DUGATTYÚRÚD TÖMÍTÉS

## S205



Az S205 tömítéstípus hasonló az S263-hoz (26–28. oldal) azzal az egy különbséggel, hogy a dinamikus felületen megjelenik egy másik, multifunkcionális ajak, melynek feladata az első tömítő ajakkal együtt:

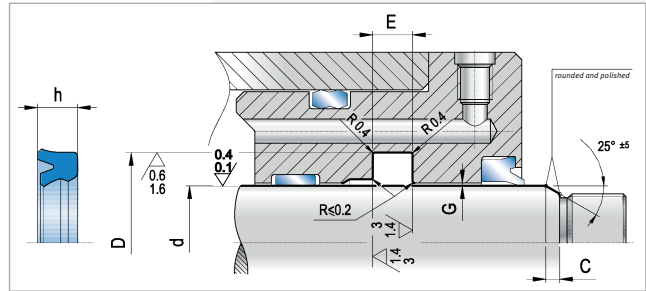
- „stick-slip” hatás csökkentése, a 2 ajak között kialakuló vékony olajfilm rétegnek köszönhetően csökkenti az esetlegesen bejutható szennyeződés mennyiségét;
- alacsony hőmérséklet mellett is megbízható tömítő hatás biztosítása;
- a tömítés nagyfokú stabilitása nyomásingadozásnál.

### MŰSZAKI ADATOK

Nyomás	< 400 bar
Sebesség	< 0,5 m/s
Hőmérséklet-tartomány	–35 °C-tól +100 °C-ig
Közeg	ásványi hidraulikus folyadékok

### ANYAG

Nagy flexibilitású, magas kopásállósággal rendelkező poliuretán



### SZERELÉS

Ahhoz, hogy megakadályozzuk a tömítés mechanikai sérülését, törekedni kell a szennyeződések eltávolítására és a fészek sarkainak rádiuszos kialakítására. A tömítést, a könnyebb szerelhetőség érdekében, célszerű a beépítés elkezdésekor beolajozni!

### MÉRETTÁBLÁZAT

METRIKUS (mm)				
$d_{h9}$	$D_{H10}$	$h$	$E_{+0,2}$	$C$
6,0	14,0	5,7	6,3	3,5
8,0	16,0	5,7	6,3	3,5
10,0	18,0	5,7	6,3	3,5
10,0	20,0	7,0	8,0	4,5
12,0	17,0	3,6	4,0	3,5
12,0	19,0	5,0	5,6	3,5
12,0	20,0	5,7	6,3	4,0
12,0	22,0	7,0	8,0	4,5
12,0	22,0	8,0	9,0	4,5
14,0	20,0	5,8	6,3	4,0
14,0	21,0	5,0	5,6	4,0
14,0	22,0	5,7	6,3	4,0
14,0	24,0	7,3	8,0	4,5
15,0	21,0	5,0	6,0	3,5
15,0	23,0	5,7	6,3	4,0
16,0	20,6	3,3	4,0	3,0
16,0	22,0	5,0	6,0	3,5
16,0	24,0	5,7	6,3	4,0
16,0	26,0	7,3	8,0	4,5
18,0	26,0	6,3	7,0	3,5
18,0	25,0	5,0	5,6	3,5
18,0	26,0	5,7	6,3	4,0
18,0	28,0	7,3	8,0	4,5
20,0	26,0	5,0	6,0	3,5
20,0	28,0	4,3	5,0	4,0
20,0	28,0	5,7	6,3	4,0
20,0	30,0	7,3	8,0	4,5

METRIKUS (mm)				
$d_{h9}$	$D_{H10}$	$h$	$E_{+0,2}$	$C$
22,0	28,0	5,0	6,0	3,5
22,0	29,0	5,0	5,6	3,5
22,0	30,0	5,5	6,0	4,5
22,0	32,0	7,3	8,0	4,5
25,0	33,0	5,7	6,3	4,0
25,0	33,0	7,3	8,0	4,0
25,0	35,0	7,3	8,0	4,5
28,0	36,0	5,7	6,3	4,0
28,0	36,0	7,3	8,0	4,0
28,0	38,0	5,7	6,3	4,5
28,0	38,0	7,3	8,0	4,5
28,0	38,0	8,0	9,0	4,5
28,0	43,0	11,5	12,5	5,0
30,0	38,0	5,7	6,3	4,0
30,0	40,0	6,0	7,0	4,5
30,0	40,0	7,3	8,0	4,5
30,0	40,0	8,0	9,0	4,5
32,0	39,0	3,5	4,5	4,0
32,0	40,0	5,7	6,3	4,0
32,0	40,0	6,0	7,0	4,0
32,0	40,0	6,7	7,7	4,0
32,0	42,0	5,7	6,3	4,5
32,0	42,0	7,3	8,0	4,5
35,0	42,0	7,0	8,0	4,0
35,0	43,0	5,7	6,3	4,0
35,0	43,0	6,0	7,0	5,0
35,0	45,0	6,0	7,0	5,0



## MÉRETTÁBLÁZAT

METRIKUS (mm)				
$d_{h9}$	$D_{H10}$	$h$	$E_{+0,2}$	$C$
35,0	45,0	6,7	7,7	5,0
35,0	45,0	7,0	8,0	5,0
35,0	45,0	7,3	8,0	5,0
35,0	45,0	12,0	13,0	5,0
35,0	50,0	9,0	10,0	5,5
36,0	44,0	5,7	6,3	4,5
36,0	44,0	6,3	7,0	4,5
36,0	46,0	7,0	8,0	5,0
36,0	46,0	7,3	8,0	5,0
36,0	46,0	8,0	9,0	5,0
37,0	47,0	7,2	8,0	5,0
38,0	48,0	8,0	9,0	5,0
40,0	48,0	5,7	6,3	4,5
40,0	50,0	6,0	7,0	4,5
40,0	50,0	7,0	8,0	5,0
40,0	50,0	7,3	8,0	5,0
40,0	50,0	10,0	11,0	5,0
40,0	52,0	8,0	9,0	5,5
40,0	55,0	10,0	11,0	5,5
40,0	55,0	11,5	12,5	5,5
40,0	55,0	9,0	10,0	5,5
42,0	50,0	8,0	9,0	4,5
42,0	50,0	11,5	12,5	4,5
42,0	53,0	9,0	10,0	5,0
45,0	53,0	5,7	6,3	4,5
45,0	53,0	10,0	11,0	4,5
45,0	53,0	11,5	12,5	4,5
45,0	55,0	5,7	6,3	5,0
45,0	55,0	6,0	7,0	4,5
45,0	55,0	7,3	8,0	5,0
45,0	55,0	11,5	12,5	5,0
45,0	60,0	11,5	12,5	5,5
46,0	56,0	10,0	11,0	5,0
48,0	56,0	11,5	12,5	4,5
48,0	56,0	12,0	13,0	4,5
50,0	57,0	7,3	8,0	4,5
50,0	57,0	10,0	11,0	4,5
50,0	58,0	6,0	7,0	4,5
50,0	58,0	11,5	12,5	4,5
50,0	58,9	5,8	6,5	5,0
50,0	59,0	10,0	11,0	5,0
50,0	60,0	6,0	7,0	4,5
50,0	60,0	7,3	8,0	5,0
50,0	60,0	10,0	11,0	5,0
50,0	65,0	9,0	10,0	5,5

METRIKUS (mm)				
$d_{h9}$	$D_{H10}$	$h$	$E_{+0,2}$	$C$
50,0	65,0	10,0	11,0	5,5
50,0	65,0	11,5	12,5	5,5
50,0	70,0	10,0	11,0	6,0
50,0	70,0	12,0	13,0	7,0
55,0	63,0	11,5	12,5	4,5
55,0	65,0	6,0	7,0	4,5
55,0	65,0	7,3	8,0	5,0
55,0	65,0	8,5	9,5	5,0
55,0	65,0	10,0	11,0	5,0
55,0	68,0	10,0	11,0	5,0
55,0	70,0	9,0	10,0	5,5
55,0	75,0	12,0	13,0	5,0
56,0	66,0	6,0	7,0	5,0
56,0	71,0	9,0	10,0	5,5
56,0	71,0	10,0	11,0	5,5
56,0	71,0	11,5	12,5	5,5
56,0	76,0	15,0	16,0	6,0
60,0	68,0	11,5	12,5	4,5
60,0	70,0	6,0	7,0	5,0
60,0	70,0	7,3	8,0	5,0
60,0	70,0	10,0	11,0	5,0
60,0	70,0	11,5	12,5	5,0
60,0	73,0	10,0	11,0	5,5
60,0	75,0	9,0	10,0	5,5
60,0	75,0	10,0	11,0	5,5
60,0	75,0	11,5	12,5	5,5
60,0	80,0	12,0	13,0	7,0
63,0	73,0	6,0	7,0	5,0
63,0	78,0	10,0	11,0	5,5
63,0	78,0	11,5	12,5	5,5
63,0	83,0	12,0	13,0	7,0
63,0	83,0	15,0	16,0	7,0
65,0	73,0	11,5	12,5	4,5
65,0	75,0	6,0	7,0	5,0
65,0	75,0	7,0	8,0	5,5
65,0	75,0	7,3	8,0	5,0
65,0	75,0	10,0	11,0	5,0
65,0	75,0	12,0	13,0	5,5
65,0	78,0	10,0	11,0	5,5
65,0	80,0	9,0	10,0	5,5
65,0	80,0	11,5	12,5	5,5
65,0	85,0	12,0	13,0	7,0
66,3	76,3	11,5	12,5	5,0
67,0	75,0	11,5	12,5	5,0
67,0	77,0	6,0	7,0	5,0

## MÉRETTÁBLÁZAT

METRIKUS (mm)				
$d_{h9}$	$D_{H10}$	$h$	$E_{+0,2}$	$C$
68,0	78,0	7,3	8,0	5,0
70,0	78,0	11,5	12,5	4,5
70,0	80,0	6,0	7,0	5,0
70,0	80,0	7,3	8,0	5,5
70,0	80,0	11,5	12,5	5,0
70,0	83,0	10,0	11,0	5,5
70,0	85,0	9,0	10,0	5,5
70,0	85,0	10,0	11,0	5,5
70,0	85,0	11,5	12,5	6,0
70,0	90,0	12,0	13,0	7,0
70,0	90,0	15,0	16,0	7,0
71,0	81,0	6,0	7,0	5,0
71,0	81,0	8,0	9,0	5,0
75,0	83,0	7,0	8,0	5,0
75,0	83,0	11,5	12,5	5,0
75,0	85,0	6,0	7,0	5,5
75,0	85,0	10,0	11,0	5,5
75,0	85,0	11,5	12,5	5,5
75,0	88,0	10,0	11,0	5,5
75,0	90,0	9,0	10,0	5,5
75,0	90,0	11,5	12,5	6,0
75,0	95,0	12,0	13,0	7,0
78,0	86,0	11,5	12,5	5,0
80,0	88,0	11,5	12,5	5,0
80,0	89,6	5,8	6,5	5,5
80,0	90,0	6,0	7,0	5,5
80,0	90,0	7,3	8,0	5,5
80,0	90,0	10,0	11,0	5,5
80,0	93,0	10,0	11,0	5,5
80,0	95,0	9,0	10,0	6,0
80,0	95,0	10,0	11,0	6,0
80,0	95,0	11,5	12,5	6,0
80,0	100,0	12,0	13,0	7,0
80,0	100,0	15,0	16,0	7,0
85,0	93,0	11,5	12,5	5,0
85,0	100,0	9,0	10,0	6,0
85,0	100,0	10,0	11,0	6,0
85,0	100,0	11,5	12,5	6,0
85,0	105,0	12,0	13,0	7,0
90,0	98,0	11,5	12,5	5,0
90,0	100,0	7,3	8,0	5,5
90,0	100,0	11,5	12,5	5,5
90,0	105,0	9,0	10,0	6,0
90,0	105,0	10,0	11,0	6,0
90,0	105,0	11,5	12,5	6,0

METRIKUS (mm)				
$d_{h9}$	$D_{H10}$	$h$	$E_{+0,2}$	$C$
90,0	110,0	12,0	13,0	7,0
90,0	110,0	15,0	16,0	7,0
93,0	101,0	11,5	12,5	5,0
95,0	103,0	11,5	12,5	5,0
95,0	105,0	12,0	13,0	5,5
95,0	110,0	9,0	10,0	7,0
95,0	110,0	10,0	11,0	6,0
95,0	115,0	12,0	13,0	7,0
95,0	115,0	13,5	14,5	5,5
97,0	105,0	11,5	12,5	5,0
100,0	108,0	11,5	12,5	5,5
100,0	115,0	9,0	10,0	6,0
100,0	115,0	10,0	11,0	6,0
100,0	115,0	12,0	13,0	6,0
100,0	120,0	11,8	13,0	7,0
100,0	120,0	12,0	13,0	7,0
100,0	120,0	15,0	16,0	7,0
105,0	113,0	11,5	12,5	5,0
105,0	115,0	11,5	12,5	5,5
105,0	120,0	9,0	10,0	6,0
105,0	120,0	10,0	11,0	6,0
105,0	125,0	12,0	13,0	7,0
106,0	121,0	9,0	10,0	6,0
106,0	121,0	10,0	11,0	6,0
110,0	118,0	11,5	12,5	5,0
110,0	125,0	9,0	10,0	6,0
110,0	125,0	9,6	10,6	6,0
110,0	125,0	10,0	11,0	6,0
110,0	130,0	10,0	11,0	7,0
110,0	130,0	12,0	13,0	7,0
110,0	130,0	15,0	16,0	7,0
110,0	135,0	19,0	20,0	8,0
112,0	127,0	9,0	10,0	6,0
112,0	127,0	10,0	11,0	6,0
112,0	125,0	9,0	10,0	5,5
115,0	123,0	11,5	12,5	5,0
115,0	125,0	12,0	13,0	5,5
115,0	130,0	9,0	10,0	6,0
115,0	135,0	12,0	13,0	7,0
118,0	126,0	11,5	12,5	5,0
118,0	133,0	9,0	10,0	6,0
118,0	133,0	10,0	11,0	6,0
120,0	128,0	11,5	12,5	5,0
120,0	135,0	9,0	10,0	6,0
120,0	140,0	10,0	11,0	7,0



## MÉRETTÁBLÁZAT

METRIKUS (mm)				
$d_{h9}$	$D_{H10}$	$h$	$E_{+0,2}$	$C$
120,0	140,0	12,0	13,0	7,0
120,0	140,0	15,0	16,0	7,0
125,0	133,0	11,5	12,5	5,0
125,0	140,0	9,0	10,0	6,0
125,0	145,0	12,0	13,0	7,0
125,0	145,0	15,0	16,0	7,0
125,0	150,0	19,0	20,0	8,0
128,0	136,0	11,5	12,5	5,0
130,0	145,0	9,0	10,0	6,0
130,0	150,0	12,0	13,0	7,0
130,0	150,0	15,0	16,0	7,0
135,0	143,0	11,5	12,5	5,0
140,0	148,0	11,5	12,5	5,0
140,0	155,0	9,0	10,0	6,0
140,0	155,0	9,6	10,6	6,0

METRIKUS (mm)				
$d_{h9}$	$D_{H10}$	$h$	$E_{+0,2}$	$C$
140,0	155,0	10,0	11,0	6,0
140,0	160,0	15,0	16,0	7,0
140,0	165,0	19,0	20,0	8,0
143,0	151,0	11,5	12,5	5,0
150,0	170,0	12,0	13,0	7,0
150,0	170,0	15,0	16,0	7,0
152,0	160,0	11,5	12,5	5,0
155,0	163,0	11,5	12,5	5,0
160,0	168,0	11,5	12,5	5,0
170,0	180,0	12,0	13,0	5,0
170,0	190,0	15,0	16,0	7,0
180,0	200,0	15,0	16,0	7,0
180,0	205,0	15,0	16,0	8,0
200,0	225,0	15,0	16,0	8,0

# DUGATTYÚRÚD TÖMÍTÉS

## S210



Szimmetrikus, duplaajkas tömítés nagyobb statikus előfeszítéssel, keskeny beépítési helyekre.

A duplaajkas tömítés előnye:

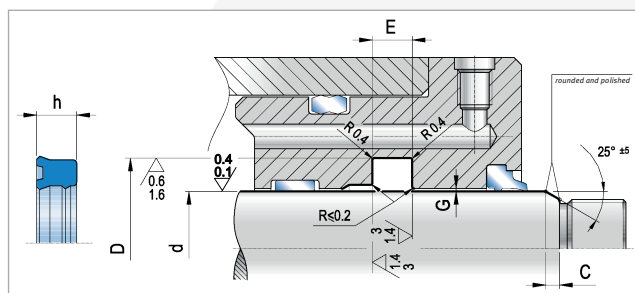
- „stick-slip” hatás csökkentése, a 2 ajak között kialakuló vékony olajfilm rétegnek köszönhetően – csökkenti az esetlegesen bejutható szennyeződés mennyiségét;
- alacsony hőmérséklet mellett is megbízható tömítő hatás biztosítása;
- a tömítés nagyfokú stabilitása nyomásingadozásnál.

### MŰSZAKI ADATOK

Nyomás	< 400 bar
Sebesség	< 0,5 m/s
Hőmérséklet-tartomány	–35 °C-tól +100 °C-ig
Közeg	ásványi hidraulikus folyadékok

### ANYAG

Nagy flexibilitású, magas kopásállósággal rendelkező poliuretán



### SZERELÉS

Ahhoz, hogy megakadályozzuk a tömítés mechanikai sérülését, törekedni kell a szennyeződések eltávolítására és a fészek sarkainak rádiuszos kialakítására. A tömítést, a könnyebb szerelhetőség érdekében, célszerű a beépítés elkezdésekor beolajozni!

### MÉRETTÁBLÁZAT

METRIKUS (mm)				
$d_{h9}$	$D_{H10}$	h	$E_{+0,2}$	C
6,0	14,0	5,8	6,3	3,5
8,0	14,0	5,7	6,3	3,5
8,0	16,0	5,8	6,3	3,5
10,0	18,0	5,8	6,3	3,5
12,0	19,0	5,0	5,6	3,5
12,0	20,0	5,8	6,3	4,5
14,0	21,0	5,0	5,6	4,0
14,0	22,0	5,8	6,3	4,5
15,0	23,0	6,0	7,0	4,5
16,0	22,0	5,0	5,6	3,5
16,0	24,0	5,8	6,3	4,5
18,0	22,0	4,0	4,5	3,0
18,0	25,0	5,0	5,7	4,0
18,0	26,0	5,8	6,3	4,5
18,0	26,0	8,0	9,0	4,5
20,0	26,0	5,2	6,0	3,5
20,0	28,0	5,8	6,3	4,5
20,0	30,0	7,0	8,0	5,0
22,0	28,0	4,5	5,5	3,5
22,0	28,0	5,8	6,3	3,5
22,0	29,0	5,0	5,6	4,0
22,0	30,0	5,8	6,3	4,5
24,0	32,0	5,8	6,3	4,5
25,0	31,0	5,0	5,6	3,5
25,0	33,0	5,8	6,3	4,5
25,0	33,0	6,5	7,5	4,5
25,0	33,0	7,0	8,0	4,5

METRIKUS (mm)				
$d_{h9}$	$D_{H10}$	h	$E_{+0,2}$	C
25,0	35,0	7,0	8,0	5,0
25,0	35,0	8,0	9,0	5,0
28,0	36,0	5,8	6,3	4,5
28,0	38,0	5,8	6,3	5,0
28,0	38,0	7,0	8,0	5,0
30,0	38,0	5,8	6,3	4,5
30,0	38,0	7,0	8,0	4,5
30,0	38,0	8,0	9,0	4,5
30,0	40,0	6,5	7,5	5,0
30,0	40,0	10,0	11,0	5,0
32,0	40,0	5,8	6,3	4,5
32,0	40,0	6,0	7,0	4,5
32,0	40,0	8,0	9,0	4,5
32,0	42,0	7,0	8,0	4,5
32,0	42,0	8,0	9,0	5,0
32,0	42,0	10,0	11,0	5,0
32,0	45,0	8,0	9,0	7,0
35,0	43,0	5,8	6,3	4,5
35,0	43,0	6,0	7,0	4,5
35,0	43,0	8,0	9,0	4,5
35,0	45,0	7,0	8,0	5,0
35,0	45,0	10,0	11,0	5,0
36,0	44,0	5,8	6,3	4,5
36,0	44,0	8,0	9,0	4,5
40,0	48,0	5,8	6,3	4,5
40,0	48,0	8,0	9,0	4,5
40,0	50,0	7,0	8,0	5,0





## MÉRETTÁBLÁZAT

METRIKUS (mm)				
$d_{h9}$	$D_{H10}$	$h$	$E_{+0,2}$	$C$
40,0	50,0	10,0	11,0	5,0
40,0	55,0	10,0	11,0	6,5
42,0	50,0	6,0	7,0	4,5
42,0	52,0	8,0	9,0	5,0
45,0	52,0	12,0	13,0	5,0
45,0	53,0	5,8	6,3	4,5
45,0	53,0	8,0	9,0	4,5
45,0	53,0	10,0	11,0	4,5
45,0	55,0	5,7	6,3	5,0
45,0	55,0	7,0	8,0	5,0
45,0	55,0	10,0	11,0	5,0
46,0	54,0	8,0	9,0	4,5
50,0	58,0	8,0	9,0	4,5
50,0	58,0	11,5	12,5	4,5
50,0	60,0	7,0	8,0	5,0
50,0	60,0	9,0	10,0	5,0
50,0	60,0	10,0	11,0	5,0
50,0	65,0	8,0	9,0	6,5
50,0	65,0	10,0	11,0	6,5
55,0	63,0	8,0	9,0	4,5
55,0	65,0	7,0	8,0	5,0
55,0	65,0	10,0	11,0	5,0
55,0	65,0	12,0	13,0	5,0
56,0	64,0	8,0	9,0	4,5
56,0	66,0	6,5	7,5	5,0
56,0	71,0	11,5	12,5	6,5
60,0	68,0	6,3	7,0	4,5
60,0	68,0	8,0	9,0	4,5
60,0	68,0	13,0	14,0	4,5
60,0	70,0	7,0	8,0	5,5
60,0	70,0	7,5	8,5	5,5
60,0	70,0	10,0	11,0	5,5
60,0	70,0	12,0	13,0	5,5
60,0	72,0	9,0	10,0	6,0
61,0	69,0	8,0	9,0	4,5
63,0	71,0	8,0	9,0	4,5
65,0	73,0	8,0	9,0	4,5
65,0	75,0	12,0	13,0	5,0
65,0	77,0	9,0	10,0	6,0
65,0	80,0	10,5	11,5	6,0
68,0	76,0	8,0	9,0	4,5
70,0	78,0	8,0	9,0	4,5
70,0	80,0	6,5	7,5	5,5
70,0	80,0	7,0	8,0	5,0
70,0	80,0	12,0	13,0	5,5

METRIKUS (mm)				
$d_{h9}$	$D_{H10}$	$h$	$E_{+0,2}$	$C$
70,0	82,0	9,5	10,5	6,0
70,0	85,0	11,5	12,5	6,5
75,0	83,0	6,3	7,0	4,5
75,0	83,0	8,0	9,0	4,5
75,0	85,0	7,0	8,0	5,5
75,0	85,0	12,0	13,0	5,5
76,0	84,0	8,0	9,0	4,5
76,0	86,0	8,0	9,0	5,0
78,0	86,0	8,0	9,0	4,5
78,0	86,0	13,0	14,0	4,5
80,0	88,0	8,0	9,0	4,5
80,0	90,0	12,0	13,0	5,0
80,0	92,0	9,0	10,0	6,0
80,0	95,0	11,5	12,5	6,5
85,0	93,0	8,0	9,0	4,5
85,0	95,0	12,0	13,0	5,5
90,0	98,0	6,3	7,0	4,5
90,0	98,0	8,0	9,0	4,5
90,0	100,0	6,5	7,5	5,5
90,0	105,0	11,5	12,5	6,5
91,0	99,0	8,0	9,0	4,5
95,0	103,0	8,0	9,0	4,5
97,0	105,0	13,0	14,0	4,5
100,0	108,0	6,5	7,5	4,5
100,0	108,0	8,0	9,0	4,5
105,0	113,0	8,0	9,0	4,5
107,0	115,0	8,0	9,0	4,5
108,0	116,0	8,0	9,0	4,5
110,0	125,0	9,5	10,5	6,5
110,0	125,0	11,0	12,0	6,5
115,0	123,0	8,0	9,0	4,5
115,0	130,0	11,3	12,0	6,5
120,0	128,0	11,5	12,5	4,5
120,0	135,0	15,0	16,0	6,5
125,0	133,0	7,5	8,5	4,5
125,0	133,0	8,0	9,0	4,5
126,0	134,0	8,0	9,0	4,5
130,0	145,0	15,0	16,0	6,5
135,0	143,0	8,0	9,0	4,5
135,0	150,0	11,5	12,5	6,5
140,0	150,0	11,5	12,5	5,0
145,0	153,0	8,0	9,0	4,5

# DUGATTYÚRÚD TÖMÍTÉS

## S263



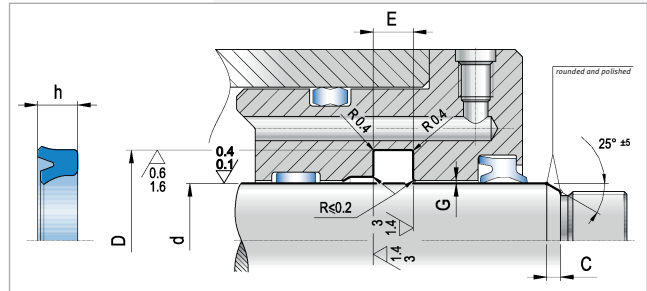
Klasszikus, egyszeres működésű dugattyúrúd tömítés, aszimmetrikus horony kialakítással, mely nagyobb nyomás mellett is tökéletes tömítést biztosít.

### MŰSZAKI ADATOK

Nyomás	< 400 bar
Sebesség	< 0,5 m/s
Hőmérséklet-tartomány	-35 °C-tól +100 °C-ig
Közeg	ásványi hidraulikus folyadékok

### ANYAG

Nagy flexibilitású, magas kopásállósággal rendelkező poliuretán



### SZERELÉS

Ahhoz, hogy megakadályozzuk a tömítés mechanikai sérülését, törekedni kell a szennyeződések eltávolítására és a fészek sarkainak rádiuszos kialakítására. A tömítést, a könnyebb szerelhetőség érdekében, célszerű a beépítés elkezdésekor beolajozni!

### MÉRETTÁBLÁZAT

METRIKUS (mm)				
$d_{h9}$	$D_{H10}$	h	$E_{+0,2}$	C
6,0	14,0	5,7	6,3	3,5
8,0	16,0	4,7	5,3	3,5
8,0	16,0	5,7	6,3	3,5
8,0	18,0	8,0	9,0	3,5
10,0	18,0	5,7	6,3	3,5
10,0	20,0	7,2	8,0	4,5
12,0	19,0	5,0	5,5	3,5
12,0	20,0	5,0	5,5	3,5
12,0	20,0	5,7	6,4	3,5
12,0	22,0	4,7	5,3	4,5
12,0	22,0	7,2	8,0	4,5
14,0	22,0	5,7	6,3	3,5
14,0	24,0	7,2	8,0	4,5
15,0	23,0	5,7	6,3	3,5
15,0	25,0	8,0	9,0	4,5
16,0	20,6	3,3	3,6	3,5
16,0	22,0	5,0	5,5	3,5
16,0	24,0	5,7	6,3	3,5
16,0	26,0	7,2	8,0	4,5
18,0	24,0	4,7	5,3	3,5
18,0	26,0	5,7	6,3	3,5
18,0	26,0	8,0	9,0	3,5
18,0	28,0	7,2	8,0	4,5
18,0	28,0	8,0	9,0	4,5
20,0	26,0	5,0	5,5	3,5
20,0	28,0	5,7	6,3	3,5
20,0	28,0	6,2	7,0	3,5

METRIKUS (mm)				
$d_{h9}$	$D_{H10}$	h	$E_{+0,2}$	C
20,0	28,0	7,2	8,0	3,5
20,0	30,0	7,2	8,0	4,5
20,0	30,0	8,0	9,0	4,5
20,0	35,0	10,0	11,0	5,5
22,0	30,0	5,7	6,4	3,5
22,0	30,0	8,0	9,0	3,5
22,0	32,0	7,2	8,0	4,5
22,0	32,0	9,0	10,0	4,5
24,0	34,0	7,2	8,0	4,5
25,0	33,0	5,7	6,3	3,5
25,0	33,0	6,3	7,0	3,5
25,0	33,0	7,2	8,0	3,5
25,0	33,0	10,0	11,0	3,5
25,0	35,0	7,2	8,0	4,5
25,0	38,0	9,0	10,0	5,0
25,0	40,0	10,0	11,0	5,5
26,0	34,0	4,0	5,0	3,5
28,0	36,0	5,7	6,3	3,5
28,0	38,0	7,2	8,0	4,5
28,0	38,0	8,0	9,0	4,5
28,0	38,0	10,0	11,0	4,5
28,0	40,0	8,5	9,5	4,5
28,0	43,0	11,5	12,5	5,5
30,0	38,0	5,7	6,3	3,5
30,0	38,0	8,0	9,0	3,5
30,0	40,0	5,7	6,3	4,5
30,0	40,0	7,2	8,0	4,5



## MÉRETTÁBLÁZAT

METRIKUS (mm)				
$d_{h9}$	$D_{H10}$	$h$	$E_{+0,2}$	$C$
30,0	40,0	9,5	10,5	4,5
30,0	40,0	10,0	11,0	4,5
30,0	43,0	9,0	10,0	4,5
30,0	45,0	8,0	9,0	5,5
32,0	40,0	5,7	6,3	3,5
32,0	40,0	8,0	9,0	3,5
32,0	42,0	7,2	8,0	4,5
32,0	42,0	10,0	11,0	4,5
32,0	45,0	10,0	11,0	4,5
32,0	47,0	10,0	11,0	5,5
33,0	43,0	10,0	11,0	4,5
35,0	43,0	5,7	6,3	3,5
35,0	43,0	8,0	9,0	3,5
35,0	45,0	7,2	8,0	4,5
35,0	45,0	10,0	11,0	4,5
35,0	46,0	8,0	9,0	4,5
35,0	47,0	8,0	9,0	4,5
35,0	50,0	10,0	11,0	5,5
36,0	44,0	5,0	5,5	3,5
36,0	44,0	5,7	6,4	3,5
36,0	44,0	8,0	9,0	3,5
36,0	46,0	7,2	8,0	4,5
36,0	46,0	10,0	11,0	4,5
36,0	48,0	7,0	8,0	4,5
36,0	48,0	8,0	9,0	4,5
36,0	51,0	10,0	11,0	5,5
36,0	51,0	11,5	12,5	5,5
38,0	44,5	4,7	5,3	3,5
38,0	45,0	6,2	7,0	3,5
40,0	48,0	5,7	6,3	4,0
40,0	48,0	8,0	9,0	4,0
40,0	50,0	7,2	8,0	4,5
40,0	50,0	9,0	10,0	4,5
40,0	50,0	10,0	11,0	4,5
40,0	52,0	8,0	9,0	4,5
40,0	55,0	10,0	11,0	5,5
40,0	55,0	11,5	12,5	5,5
40,0	60,0	12,0	13,0	6,0
42,0	52,0	7,2	8,0	4,5
43,0	53,0	7,0	8,0	4,5
45,0	53,0	5,7	6,3	4,0
45,0	53,0	10,0	11,0	4,0
45,0	55,0	7,2	8,0	4,5
45,0	55,0	10,0	11,0	4,5
45,0	58,0	9,0	10,0	5,0

METRIKUS (mm)				
$d_{h9}$	$D_{H10}$	$h$	$E_{+0,2}$	$C$
45,0	60,0	10,0	11,0	5,5
45,0	60,0	11,5	12,5	5,5
45,0	65,0	12,0	13,0	5,5
50,0	60,0	7,2	8,0	4,5
50,0	60,0	10,0	11,0	4,5
50,0	60,0	12,0	13,0	4,5
50,0	62,0	9,0	10,0	5,0
50,0	63,0	10,0	11,0	5,0
50,0	65,0	10,0	11,0	5,5
50,0	65,0	11,5	12,5	5,5
50,0	70,0	12,0	13,0	6,5
52,0	62,0	10,0	11,0	4,5
55,0	63,0	12,0	13,0	3,5
55,0	65,0	7,2	8,0	4,5
55,0	65,0	10,0	11,0	4,5
55,0	68,0	10,0	11,0	5,0
55,0	70,0	10,0	11,0	5,5
55,0	75,0	12,0	13,0	6,5
56,0	66,0	10,0	11,0	5,0
56,0	71,0	10,0	11,0	6,0
56,0	71,0	11,5	12,5	6,0
56,0	71,0	12,5	13,5	6,0
56,0	76,0	12,0	13,0	6,5
56,0	76,0	15,0	16,0	6,5
60,0	68,0	12,5	13,5	4,5
60,0	70,0	5,0	36,0	5,0
60,0	70,0	7,2	8,0	5,0
60,0	70,0	10,0	11,0	5,0
60,0	72,0	8,0	9,0	5,5
60,0	72,0	9,0	10,0	5,5
60,0	73,0	10,0	11,0	5,5
60,0	75,0	10,0	11,0	6,0
60,0	75,0	11,5	12,5	6,0
60,0	80,0	12,0	13,0	6,5
63,0	73,0	12,0	13,0	5,0
63,0	75,0	8,6	9,6	5,5
63,0	78,0	10,0	11,0	6,0
63,0	78,0	11,5	12,5	6,0
63,0	83,0	15,0	16,0	6,5
65,0	75,0	10,0	11,0	5,0
65,0	77,0	8,6	9,6	5,5
65,0	77,0	9,0	10,0	5,5
65,0	80,0	10,0	11,0	6,0
65,0	85,0	12,0	13,0	6,5
70,0	80,0	7,2	8,0	5,0

## MÉRETTÁBLÁZAT

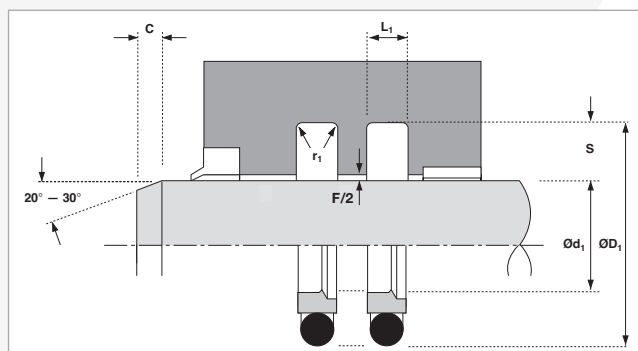
METRIKUS (mm)				
$d_{h9}$	$D_{H10}$	$h$	$E_{+0,2}$	$C$
70,0	80,0	12,0	13,0	5,0
70,0	82,0	8,6	9,6	6,0
70,0	85,0	10,0	11,0	6,0
70,0	85,0	11,5	12,5	6,0
70,0	85,0	12,0	13,0	6,0
70,0	90,0	15,0	16,0	7,0
75,0	85,0	7,2	8,0	7,0
75,0	87,0	8,6	9,6	6,0
75,0	90,0	12,0	13,0	6,0
75,0	95,0	12,0	13,0	7,0
80,0	90,0	7,2	8,0	5,0
80,0	90,0	8,0	9,0	5,0
80,0	90,0	10,0	11,0	5,0
80,0	90,0	12,0	13,0	5,0
80,0	92,0	8,6	9,6	5,5
80,0	95,0	10,0	11,0	6,0
80,0	95,0	11,5	12,5	6,0
80,0	95,0	12,0	13,0	6,0
80,0	100,0	12,0	13,0	7,0
80,0	100,0	12,5	13,5	7,0
80,0	100,0	15,0	16,0	7,0
85,0	100,0	11,0	12,0	6,0
85,0	100,0	12,0	13,0	6,0
85,0	105,0	12,0	13,0	7,0
90,0	100,0	4,5	5,5	5,5
90,0	100,0	11,5	12,5	5,5
90,0	105,0	8,5	9,5	6,0
90,0	105,0	11,5	12,5	6,0
90,0	105,0	12,0	13,0	6,0
90,0	110,0	12,0	13,0	7,0
90,0	110,0	15,0	16,0	7,0
95,0	110,0	12,0	13,0	6,0
95,0	115,0	12,0	13,0	7,0

METRIKUS (mm)				
$d_{h9}$	$D_{H10}$	$h$	$E_{+0,2}$	$C$
100,0	115,0	12,0	13,0	6,0
100,0	120,0	12,0	13,0	7,0
100,0	120,0	15,0	16,0	7,0
100,0	125,0	19,0	20,0	8,0
105,0	120,0	11,5	12,5	6,0
105,0	125,0	12,0	13,0	7,0
105,0	125,0	15,0	16,0	7,0
110,0	125,0	11,0	12,0	6,0
110,0	130,0	12,0	13,0	7,0
110,0	130,0	15,0	16,0	7,0
115,0	130,0	11,0	12,0	7,0
115,0	135,0	12,0	13,0	7,0
120,0	135,0	11,5	12,5	6,0
120,0	140,0	12,0	13,0	7,0
120,0	140,0	15,0	16,0	7,0
125,0	145,0	15,0	16,0	7,0
130,0	150,0	12,0	13,0	7,0
130,0	150,0	15,0	16,0	7,0
140,0	160,0	15,0	16,0	7,0
150,0	170,0	15,0	16,0	7,0
160,0	180,0	12,0	13,0	7,0
160,0	180,0	15,0	16,0	7,0
170,0	190,0	15,0	16,0	7,0
180,0	200,0	15,0	16,0	7,0
190,0	210,0	15,0	16,0	7,0
200,0	220,0	15,0	16,0	7,0
200,0	225,0	16,0	17,0	8,0
210,0	230,0	15,0	16,0	7,0
220,0	240,0	15,0	16,0	7,0
230,0	250,0	15,0	16,0	7,0
240,0	260,0	15,0	16,0	7,0
250,0	270,0	15,0	16,0	7,0

Az S16 dugattyúrúd tömítés kis és közepes igénybevétel esetén alkalmazható.

A tömítőkészlet egy PTFE profilgyűrűből és egy NBR O-gyűrűből áll. Az O-gyűrű végzi a statikus tömítést a horonytérben, mialatt a PTFE profilgyűrű a dinamikus tartományban (rúd) tömít.

Ezenkívül a hidraulikus nyomás révén az O-gyűrű deformálódásával egy kiegészítő erőkomponens jön létre a rúd irányában. Ez azt jelenti, hogy növekvő nyomással az odapréselő erő is nő.



### AZ S16 KOMPAKT TÖMÍTÉS ELŐNYEI:

- Csekély súrlódás, amely statikus és dinamikus tartományban csaknem azonos.
- Ebből a tényből adódik a pozitív „stick-slip” mentes járás is. Lassú előtolásoknál lökésmentesen jár.
- Jó futástulajdonság rosszul kenő anyagoknál, sőt rövid száraz járatás is megengedett.
- Az S16 standard sorozat szerinti rúdtömítések lehetővé teszik a tér- és költségkímélő konstrukciókat.

### ALKALMAZÁSI FELTÉTELEK

V <sub>max.</sub>	Maximális üzemi nyomás	
	Hőmérséklet-tartomány -30 °C-tól +80 °C-ig	Hőmérséklet-tartomány -30 °C-tól +100 °C-ig
4 m/s	200 bar	160 bar
2 m/s	300 bar	240 bar
1 m/s	350 bar	280 bar
0,5 m/s	400 bar	320 bar

Különböző anyagkombinációk lehetségesek, kérje műszaki kollégánk tanácsát.

### MÉRETTÁBLÁZAT

METRIKUS (mm)			
Ød <sub>1</sub>	ØD <sub>1</sub>	L <sub>1</sub>	Cikkszám
Tolerancia f8/h9	Tolerancia H9	Tolerancia +0,2	
8.0	15.5	3.2	R16MR00080
8.0	12.9	2.2	R16ML00080
10.0	17.5	3.2	R16MR00100
10.0	14.9	2.2	R16ML00100
12.0	19.5	3.2	R16MR00120
12.0	16.9	2.2	R16ML00120
14.0	21.5	3.2	R16MR00140
14.0	18.9	2.2	R16ML00140
15.0	22.5	3.2	R16MR00150
15.0	19.9	2.2	R16ML00150
16.0	23.5	3.2	R16MR00160
16.0	20.9	2.2	R16ML00160
18.0	25.5	3.2	R16MR00180
18.0	22.9	2.2	R16ML00180
20.0	31.0	4.2	R16MR00200
20.0	27.5	3.2	R16ML00200

METRIKUS (mm)			
Ød <sub>1</sub>	ØD <sub>1</sub>	L <sub>1</sub>	Cikkszám
Tolerancia f8/h9	Tolerancia H9	Tolerancia +0,2	
22.0	33.0	4.2	R16MR00220
22.0	29.5	3.2	R16ML00220
25.0	36.0	4.2	R16MR00250
25.0	32.5	3.2	R16ML00250
28.0	39.0	4.2	R16MR00280
28.0	35.5	3.2	R16ML00280
30.0	41.0	4.2	R16MR00300
30.0	37.5	3.2	R16ML00300
32.0	43.0	4.2	R16MR00320
32.0	39.5	3.2	R16ML00320
35.0	46.0	4.2	R16MR00350
35.0	42.5	3.2	R16ML00350
36.0	47.0	4.2	R16MR00360
36.0	43.5	3.2	R16ML00360
40.0	55.5	6.3	R16MR00400
40.0	51.0	4.2	R16ML00400

## MÉRETTÁBLÁZAT

METRIKUS (mm)			
$\varnothing d_1$	$\varnothing D_1$	$L_1$	Cikkszám
Tolerancia f8/h9	Tolerancia H9	Tolerancia +0,2	
43.0	58.5	6.3	R16MR00430
42.0	53.0	4.2	R16ML00420
45.0	60.5	6.3	R16MR00450
45.0	56.0	4.2	R16ML00450
50.0	65.5	6.3	R16MR00500
50.0	61.0	4.2	R16ML00500
55.0	70.5	6.3	R16MR00550
55.0	66.0	4.2	R16ML00550
56.0	71.5	6.3	R16MR00560
56.0	67.0	4.2	R16ML00560
56.0	77.0	8.1	R16MH00560
60.0	75.5	6.3	R16MR00600
60.0	71.0	4.2	R16ML00600
60.0	81.0	8.1	R16MH00600
63.0	78.5	6.3	R16MR00630
63.0	74.0	4.2	R16ML00630
63.0	84.0	8.1	R16MH00630
65.0	80.5	6.3	R16MR00650
65.0	76.0	4.2	R16ML00650
65.0	86.0	8.1	R16MH00650
70.0	85.5	6.3	R16MR00700
70.0	81.0	4.2	R16ML00700
70.0	91.0	8.1	R16MH00700
75.0	90.5	6.3	R16MR00750
75.0	96.0	8.1	R16MH00750
78.0	93.5	6.3	R16MR00780
78.0	99.0	8.1	R16MH00780
80.0	95.5	6.3	R16MR00800
80.0	101.0	8.1	R16MH00800
85.0	100.5	6.3	R16MR00850
85.0	106.0	8.1	R16MH00850
90.0	105.5	6.3	R16MR00900
90.0	111.0	8.1	R16MH00900
95.0	110.5	6.3	R16MR00950
95.0	116.0	8.1	R16MH00950
97.0	112.5	6.3	R16MR00970
97.0	118.0	8.1	R16MH00970
100.0	115.5	6.3	R16MR01000
100.0	121.0	8.1	R16MH01000
105.0	120.5	6.3	R16MR01050
105.0	126.0	8.1	R16MH01050

METRIKUS (mm)			
$\varnothing d_1$	$\varnothing D_1$	$L_1$	Cikkszám
Tolerancia f8/h9	Tolerancia H9	Tolerancia +0,2	
110.0	125.5	6.3	R16MR01100
110.0	131.0	8.1	R16MH01100
115.0	130.5	6.3	R16MR01150
115.0	136.0	8.1	R16MH01150
120.0	135.5	6.3	R16MR01200
120.0	141.0	8.1	R16MH01200
125.0	140.5	6.3	R16MR01250
125.0	146.0	8.1	R16MH01250
130.0	145.5	6.3	R16MR01300
130.0	151.0	8.1	R16MH01300
135.0	150.5	6.3	R16MR01350
135.0	156.0	8.1	R16MH01350
140.0	155.5	6.3	R16MR01400
140.0	161.0	8.1	R16MH01400
145.0	160.5	6.3	R16MR01450
145.0	166.0	8.1	R16MH01450
150.0	165.5	6.3	R16MR01500
150.0	171.0	8.1	R16MH01500
155.0	170.5	6.3	R16MR01550
155.0	176.0	8.1	R16MH01550
160.0	175.5	6.3	R16MR01600
160.0	181.0	8.1	R16MH01600
170.0	185.5	6.3	R16MR01700
170.0	191.0	8.1	R16MH01700
180.0	195.5	6.3	R16MR01800
180.0	201.0	8.1	R16MH01800
190.0	205.5	6.3	R16MR01900
190.0	211.0	8.1	R16MH01900
200.0	215.5	6.3	R16ML02000
200.0	221.0	8.1	R16MR02000
200.0	224.5	8.1	R16MH02000
210.0	231.0	8.1	R16MR02100
210.0	234.5	8.1	R16MH02100
220.0	241.0	8.1	R16MR02200
220.0	244.5	8.1	R16MH02200
225.0	246.0	8.1	R16MR02250
225.0	249.5	8.1	R16MH02250
240.0	261.0	8.1	R16MR02400
240.0	264.5	8.1	R16MH02400
250.0	271.0	8.1	R16MR02500
250.0	274.5	8.1	R16MH02500



## MÉRETTÁBLÁZAT

METRIKUS (mm)			
$\varnothing d_1$	$\varnothing D_1$	$L_1$	Cikkszám
Tolerancia f8/h9	Tolerancia H9	Tolerancia +0,2	
260.0	284.5	8.1	R16MR02600
260.0	288.0	9.5	R16MH02600
270.0	294.5	8.1	R16MR02700
270.0	298.0	9.5	R16MH02700
280.0	304.5	8.1	R16MR02800
280.0	308.0	9.5	R16MH02800
290.0	314.5	8.1	R16MR02900
290.0	318.0	9.5	R16MH02900
300.0	324.5	8.1	R16MR03000
300.0	328.0	9.5	R16MH03000
320.0	344.5	8.1	R16MR03200
320.0	348.0	9.5	R16MH03200
330.0	354.5	8.1	R16MR03300
330.0	358.0	9.5	R16MH03300
340.0	364.5	8.1	R16MR03400
340.0	368.0	9.5	R16MH03400
350.0	374.5	8.1	R16MR03500
350.0	378.0	9.5	R16MH03500
360.0	384.5	8.1	R16MR03600
360.0	388.0	9.5	R16MH03600
370.0	394.5	8.1	R16MR03700
370.0	398.0	9.5	R16MH03700
380.0	404.5	8.1	R16MR03800
380.0	408.0	9.5	R16MH03800
390.0	414.5	8.1	R16MR03900
390.0	418.0	9.5	R16MH03900
400.0	424.5	8.1	R16MR04000
400.0	428.0	9.5	R16MH04000
410.0	434.5	8.1	R16MR04100
410.0	438.0	9.5	R16MH04100
420.0	444.5	8.1	R16MR04200
420.0	448.0	9.5	R16MH04200
450.0	474.5	8.1	R16MR04500
450.0	478.0	9.5	R16MH04500

METRIKUS (mm)			
$\varnothing d_1$	$\varnothing D_1$	$L_1$	Cikkszám
Tolerancia f8/h9	Tolerancia H9	Tolerancia +0,2	
460.0	484.5	8.1	R16MR04600
460.0	488.0	9.5	R16MH04600
480.0	504.5	8.1	R16MR04800
480.0	508.0	9.5	R16MH04800
500.0	524.5	8.1	R16MR05000
500.0	528.0	9.5	R16MH05000
520.0	544.5	8.1	R16MR05200
520.0	548.0	9.5	R16MH05200
550.0	574.5	8.1	R16MR05500
550.0	578.0	9.5	R16MH05500
560.0	584.5	8.1	R16MR05600
560.0	588.0	9.5	R16MH05600
590.0	614.5	8.1	R16MR05900
590.0	618.0	9.5	R16MH05900
600.0	624.5	8.1	R16MR06000
600.0	628.0	9.5	R16MH06000
625.0	649.5	8.1	R16MR06250
625.0	653.0	9.5	R16MH06250
650.0	678.0	9.5	R16MR06500
700.0	728.0	9.5	R16MR07000
750.0	778.0	9.5	R16MR07500
800.0	828.0	9.5	R16MR08000
850.0	878.0	9.5	R16MR08500
900.0	928.0	9.5	R16MR09000
950.0	978.0	9.5	R16MR09500
1000.0	1038.0	13.8	R16MR10000
1050.0	1088.0	13.8	R16MR10500
1100.0	1138.0	13.8	R16MR11000
1150.0	1188.0	13.8	R16MR11500
1200.0	1238.0	13.8	R16MR12000
1250.0	1288.0	13.8	R16MR12500
1300.0	1338.0	13.8	R16MR13000
1350.0	1388.0	13.8	R16MR13500

# DUGATTYÚRÚD TÖMÍTÉS

## S16 Pu



Az S16 dugattyúrúd tömítés kis és közepes igénybevétel esetén alkalmazható.

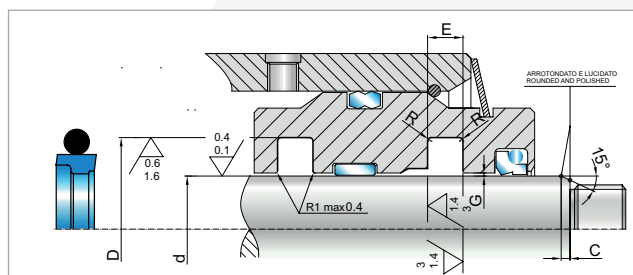
A tömítőkészlet egy poliuretán profilgyűrűből és egy NBR O-gyűrűből áll. Az O-gyűrű végzi a statikus tömítést a horonytérben, mialatt a poliuretán profilgyűrű a dinamikus tartományban (rúd) tömít.

### MŰSZAKI ADATOK

Nyomás	< 600 bar
Sebesség	< 5 m/s
Hőmérséklet-tartomány	-30 °C-tól +110 °C-ig
Közeg	ásványi hidraulikus folyadékok

### ANYAG

(Polyurethan) poliuretán 60 ShD



### SZERELÉS

Ahhoz, hogy megakadályozzuk a tömítés mechanikai sérülését, törekedni kell a szennyeződések eltávolítására és a fészek sarkainak rádiuszos kialakítására. A tömítést, a könnyebb szerelhetőség érdekében, célszerű a beépítés elkezdésekor beolajozni!

### MÉRETTÁBLÁZAT

METRIKUS (mm)				
$d_{h9}$	$D_{H9}$	$E_{+0,2}$	O-R	C
4,0	8,9	2,20	010	5,0
5,0	9,9	2,20	010	5,0
7,0	11,9	2,20	012	5,0
8,0	15,3	3,20	111	5,0
10,0	17,3	3,20	112	5,0
12,0	19,3	3,20	114	5,0
14,0	21,3	3,20	115	5,0
15,0	22,3	3,20	116	5,0
16,0	23,3	3,20	116	5,0
18,0	25,3	3,20	117	5,0
20,0	30,7	4,20	214	5,0
22,0	32,7	4,20	215	5,0
24,0	34,7	4,20	216	5,0
25,0	32,3	3,20	122	5,0
25,0	35,7	4,20	217	5,0
26,0	36,7	4,20	218	5,0
28,0	38,7	4,20	219	5,0
30,0	40,7	4,20	220	5,0
32,0	42,7	4,20	221	5,0
35,0	45,7	4,20	222	5,0
37,0	47,7	4,20	223	5,0
38,0	53,1	6,30	327	5,0
40,0	47,3	3,20	130	5,0
40,0	55,1	6,30	328	5,0
42,0	52,7	4,20	225	5,0
42,0	57,1	6,30	328	5,0
45,0	55,7	4,20	226	5,0
45,0	60,1	6,30	329	5,0
48,0	63,1	6,30	330	5,0
50,0	65,1	6,30	331	5,0
52,0	67,1	6,30	331	5,0
55,0	70,1	6,30	332	5,0
58,0	73,1	6,30	333	5,0

METRIKUS (mm)				
$d_{h9}$	$D_{H9}$	$E_{+0,2}$	O-R	C
60,0	75,1	6,30	334	5,0
65,0	80,1	6,30	335	5,0
70,0	85,1	6,30	337	5,0
75,0	90,1	6,30	339	5,0
80,0	95,1	6,30	340	5,0
85,0	100,1	6,30	342	5,0
90,0	105,1	6,30	343	5,0
95,0	110,1	6,30	345	7,0
100,0	115,1	6,30	346	7,0
110,0	125,1	6,30	350	7,0
120,0	135,1	6,30	353	7,0
125,0	140,1	6,30	354	7,0
130,0	145,1	6,30	356	7,0
140,0	155,1	6,30	359	7,0
150,0	165,1	6,30	361	7,0
155,0	170,1	6,30	362	7,0
160,0	175,1	6,30	363	7,0
170,0	185,1	6,30	365	7,0
175,0	190,1	6,30	366	7,0
180,0	195,1	6,30	366	7,0
185,0	200,1	6,30	367	7,0
190,0	205,1	6,30	368	7,0
195,0	210,1	6,30	368	7,0
200,0	220,5	8,10	445	10,0
210,0	230,5	8,10	446	10,0
220,0	240,5	8,10	447	10,0
225,0	245,5	8,10	447	10,0
230,0	250,5	8,10	448	10,0
240,0	260,5	8,10	448	10,0
250,0	270,5	8,10	449	10,0



Szimmetrikus, egyszeres működésű horonygyűrű, mely egyaránt alkalmazható dugattyú- és rúd-tömítésként. A horony kialakításnak köszönhetően, alacsony súrlódás jellemzi, alacsony nyomás esetén is.

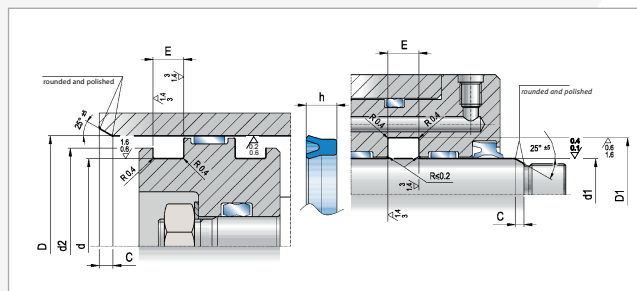
### MŰSZAKI ADATOK

Nyomás	< 400 bar
Sebesség	< 0,5 m/s
Hőmérséklet-tartomány	-35 °C-tól +100 °C-ig
Közeg	ásványi hidraulikus folyadékok

### ANYAG

Speciális poliuretán, nagy rugalmasságú összetevőkkel, alacsony nyomásbeállítás és nagy kopásállóság

Keménység	93Sh +/-2
-----------	-----------



### SZERELÉS

Ahhoz, hogy megakadályozzuk a tömítés mechanikai sérülését, törekedni kell a szennyeződések eltávolítására és a fészek sarkainak rádiuszos kialakítására. A tömítést, a könnyebb szerelhetőség érdekében, célszerű a beépítés elkezdésekor beolajozni!

### MÉRETTÁBLÁZAT

METRIKUS (mm)					
$d_{h11}$ $d_{1h9}$	$D_{H9}$ $D_{1H10}$	h	$E_{+0,2}$	$d_2$	C
4,0	8,0	3,5	4,0	6,0	2,0
4,0	9,0	4,0	4,5	6,5	3,0
4,0	10,0	4,0	4,5	7,0	3,0
5,0	12,0	4,5	5,0	8,5	3,0
5,0	12,0	5,0	5,5	8,5	3,0
6,0	12,0	4,0	4,5	9,0	3,0
6,0	12,0	4,5	5,0	9,0	3,0
6,0	12,0	5,5	6,0	9,0	3,0
6,0	12,0	6,0	7,0	9,0	3,0
7,0	14,0	3,5	4,0	10,5	4,0
8,0	12,0	5,0	5,5	10,0	2,0
8,0	14,0	5,5	6,0	11,0	3,0
8,0	14,0	6,0	7,0	11,0	3,0
8,0	15,0	5,7	6,3	11,0	4,0
8,0	16,0	5,5	6,0	12,0	4,0
8,0	16,0	5,7	6,3	12,0	3,5
8,0	16,0	7,0	8,0	12,0	3,5
9,0	19,0	6,0	7,0	14,0	4,0
10,0	16,0	6,0	6,5	13,0	3,0
10,0	18,0	5,5	6,0	14,0	3,5
10,0	18,0	5,7	6,3	14,0	3,5
10,0	18,0	6,0	7,0	14,0	3,5
10,0	18,0	8,0	9,0	14,0	3,5
10,0	19,0	3,2	3,5	14,5	4,0
10,0	20,0	7,0	8,0	15,0	4,0
10,0	20,0	8,0	9,0	15,0	4,0
12,0	18,0	5,0	5,5	15,0	3,0

METRIKUS (mm)					
$d_{h11}$ $d_{1h9}$	$D_{H9}$ $D_{1H10}$	h	$E_{+0,2}$	$d_2$	C
12,0	18,0	6,0	7,0	15,0	3,0
12,0	20,0	4,0	4,5	16,0	4,5
12,0	20,0	7,0	8,0	16,0	3,5
12,0	20,0	8,0	9,0	16,0	3,5
12,0	22,0	5,0	6,0	17,0	4,0
12,0	22,0	7,0	8,0	17,0	4,0
12,0	22,0	8,0	9,0	17,0	4,0
12,0	24,0	8,0	9,0	18,0	5,0
12,0	25,0	10,0	11,0	18,5	5,0
14,0	20,0	4,8	5,3	17,0	3,0
14,0	22,0	4,0	4,5	18,0	3,5
14,0	22,0	6,0	7,0	18,0	3,5
14,0	22,0	8,0	9,0	18,0	3,5
14,0	22,0	11,0	12,0	18,0	3,5
14,0	24,0	7,0	8,0	19,0	4,0
14,0	24,0	8,0	9,0	19,0	4,0
15,0	25,0	8,0	9,0	20,0	4,0
15,0	25,0	10,0	11,0	20,0	4,0
16,0	22,0	4,0	4,5	19,0	3,0
16,0	22,0	5,0	5,5	19,0	3,0
16,0	24,0	5,0	6,0	20,0	3,5
16,0	24,0	5,7	6,3	20,0	3,5
16,0	24,0	7,0	8,0	20,0	3,5
16,0	26,0	5,0	6,0	21,0	4,0
16,0	26,0	8,0	9,0	21,0	4,0
16,0	28,0	6,0	7,0	22,0	5,0
17,0	25,0	4,0	5,0	21,0	3,0

## MÉRETTÁBLÁZAT

METRIKUS (mm)					
$d_{h11}$ $d_{1h9}$	$D_{H9}$ $D_{1H10}$	h	$E_{+0,2}$	$d_2$	C
17,0	25,0	10,0	11,0	21,0	3,0
18,0	25,0	5,0	5,5	21,5	3,5
18,0	26,0	6,5	7,5	22,0	3,5
18,0	28,0	6,0	7,0	23,0	4,0
18,0	28,0	8,0	9,0	23,0	4,0
18,0	30,0	8,0	9,0	24,0	5,0
19,0	25,0	6,0	7,0	22,0	3,0
20,0	28,0	4,0	5,0	24,0	3,5
20,0	28,0	4,5	5,0	24,0	3,5
20,0	30,0	8,0	9,0	25,0	4,0
20,0	30,0	10,0	11,0	25,0	4,0
20,0	32,0	7,5	8,5	26,0	5,0
20,0	35,0	12,0	13,0	27,5	5,0
20,0	40,0	10,0	11,0	30,0	7,0
20,0	40,0	12,0	13,0	30,0	7,0
22,0	28,0	4,5	5,5	25,0	3,0
22,0	28,0	8,0	9,0	25,0	3,0
22,0	30,0	6,0	7,0	26,0	3,5
22,0	30,0	10,0	11,0	26,0	3,5
22,0	32,0	8,0	9,0	27,0	4,0
22,0	32,0	10,0	11,0	27,0	4,0
22,0	35,0	10,0	11,0	28,5	5,0
22,0	40,0	10,0	11,0	31,0	6,0
24,0	32,0	7,0	8,0	28,0	3,5
25,0	35,0	5,0	5,5	30,0	4,0
25,0	35,0	8,0	9,0	30,0	4,0
25,0	35,0	10,0	11,0	30,0	4,0
25,0	38,0	10,0	11,0	31,5	5,0
25,0	40,0	10,0	11,0	32,5	5,0
28,0	32,8	3,0	4,0	30,4	3,0
28,0	35,0	5,0	5,5	31,5	3,0
28,0	36,0	5,7	6,3	33,0	4,0
28,0	36,0	6,5	7,5	32,0	3,5
28,0	38,0	5,7	6,3	33,0	4,0
28,0	38,0	8,0	9,0	33,0	4,0
28,0	40,0	10,0	11,0	34,0	5,0
30,0	38,0	6,0	6,5	34,0	4,0
30,0	40,0	5,0	5,5	35,0	5,0
30,0	40,0	7,0	8,0	35,0	5,0
30,0	40,0	10,0	11,0	35,0	5,0
30,0	42,0	9,0	10,0	36,0	5,5
30,0	42,0	10,0	11,0	36,0	5,5
30,0	45,0	10,0	11,0	37,5	6,0
30,0	50,0	10,0	11,0	40,0	7,0
30,0	50,0	12,0	13,0	40,0	7,0

METRIKUS (mm)					
$d_{h11}$ $d_{1h9}$	$D_{H9}$ $D_{1H10}$	h	$E_{+0,2}$	$d_2$	C
32,0	40,0	5,5	6,0	36,0	4,0
32,0	40,0	5,7	6,3	36,0	4,0
32,0	40,0	8,0	9,0	36,0	4,0
32,0	42,0	7,0	8,0	37,0	5,0
32,0	42,0	10,0	11,0	37,0	5,0
32,0	45,0	10,0	11,0	38,5	5,5
32,0	50,0	12,0	13,0	41,0	6,5
35,0	45,0	8,0	9,0	40,0	5,0
35,0	45,0	10,0	11,0	40,0	5,0
35,0	48,0	10,0	11,0	41,5	5,5
35,0	50,0	10,0	11,0	42,5	6,0
35,0	55,0	10,0	11,0	45,0	7,0
36,0	46,0	7,0	8,0	41,0	5,0
38,0	45,0	5,0	5,5	41,5	3,5
38,0	50,0	9,0	10,0	44,0	5,5
38,0	55,0	10,0	11,0	46,5	6,5
40,0	50,0	6,0	7,0	45,0	5,0
40,0	50,0	6,5	7,5	45,0	5,0
40,0	50,0	7,0	8,0	45,0	5,0
40,0	50,0	8,0	9,0	45,0	5,0
40,0	50,0	10,0	11,0	45,0	5,0
40,0	55,0	10,0	11,0	47,5	6,0
40,0	56,0	10,0	11,0	48,0	6,0
40,0	60,0	10,0	11,0	50,0	7,0
40,0	60,0	13,0	14,0	50,0	7,0
42,0	52,0	9,0	10,0	47,0	5,0
45,0	55,0	6,5	7,5	50,0	5,0
45,0	55,0	10,0	11,0	50,0	5,0
45,0	60,0	10,0	11,0	52,5	6,0
45,0	63,0	10,0	11,0	54,0	6,5
45,0	65,0	10,0	11,0	55,0	7,0
45,0	65,0	12,0	13,0	55,0	7,0
48,0	58,0	10,0	11,0	53,0	5,0
50,0	60,0	10,0	11,0	55,0	5,0
50,0	60,0	11,0	12,0	55,0	5,0
50,0	63,0	6,0	7,0	56,5	5,5
50,0	65,0	10,0	11,0	57,5	6,0
50,0	70,0	10,0	11,0	60,0	7,0
50,0	70,0	12,0	13,0	60,0	7,0
53,0	63,0	6,5	7,5	58,0	5,0
55,0	65,0	10,0	11,0	60,0	5,0
55,0	65,0	12,0	13,0	60,0	5,0
55,0	70,0	12,0	13,0	62,5	6,0
55,0	75,0	12,0	13,0	65,0	7,0
56,0	66,0	10,0	11,0	61,0	5,0



## MÉRETTÁBLÁZAT

METRIKUS (mm)					
$d_{h11}$ $d_{1h9}$	$D_{H9}$ $D_{1H10}$	h	$E_{+0,2}$	$d_2$	C
56,0	71,0	10,0	11,0	63,5	6,0
60,0	70,0	8,0	9,0	65,0	5,0
60,0	70,0	10,0	11,0	65,0	5,0
60,0	70,0	12,0	13,0	65,0	5,0
60,0	75,0	10,0	11,0	67,5	6,0
60,0	75,0	12,0	13,0	67,5	6,0
60,0	80,0	10,0	11,0	70,0	7,0
60,0	80,0	12,0	13,0	70,0	7,0
63,0	75,0	10,0	11,0	69,0	5,5
63,0	78,0	10,0	11,0	70,5	6,0
63,0	80,0	10,0	11,0	71,5	6,5
65,0	75,0	12,0	13,0	70,0	5,0
65,0	80,0	10,0	11,0	72,5	6,0
65,0	80,0	11,0	12,0	72,5	6,0
65,0	80,0	12,0	13,0	72,5	6,0
65,0	85,0	10,0	11,0	75,0	7,0
65,0	85,0	12,0	13,0	75,0	7,0
66,0	76,0	8,0	9,0	71,0	5,0
67,0	77,0	12,0	13,0	72,0	5,0
70,0	80,0	7,0	8,0	75,0	5,0
70,0	80,0	8,0	9,0	75,0	5,0
70,0	80,0	10,0	11,0	75,0	5,0
70,0	80,0	12,0	13,0	75,0	5,0
70,0	85,0	10,0	11,0	77,5	6,0
70,0	85,0	12,0	13,0	77,5	6,0
70,0	90,0	10,0	11,0	80,0	7,0
70,0	90,0	12,0	13,0	80,0	7,0
75,0	85,0	10,0	11,0	80,0	5,0
75,0	85,0	12,0	13,0	80,0	5,0
75,0	90,0	10,0	11,0	82,5	6,0
75,0	90,0	12,0	13,0	82,5	6,0
75,0	95,0	12,0	13,0	85,0	7,0
75,0	95,0	13,5	14,5	85,0	7,0
80,0	90,0	7,0	8,0	85,0	5,0
80,0	90,0	10,0	11,0	85,0	5,0
80,0	90,0	12,0	13,0	85,0	5,0

METRIKUS (mm)					
$d_{h11}$ $d_{1h9}$	$D_{H9}$ $D_{1H10}$	h	$E_{+0,2}$	$d_2$	C
80,0	95,0	12,0	13,0	87,5	6,0
80,0	100,0	10,0	11,0	90,0	7,0
80,0	100,0	12,0	13,0	90,0	7,0
85,0	95,0	8,5	9,5	90,0	5,0
85,0	95,0	12,0	13,0	90,0	5,0
85,0	100,0	9,0	10,0	92,5	6,0
85,0	100,0	12,0	13,0	92,5	6,0
85,0	105,0	12,0	13,0	95,0	7,0
90,0	100,0	7,0	8,0	95,0	5,0
90,0	100,0	8,0	9,0	95,0	5,0
90,0	100,0	10,5	11,5	95,0	5,0
90,0	100,0	12,0	13,0	95,0	5,0
90,0	105,0	12,0	13,0	97,5	6,0
90,0	110,0	12,0	13,0	100,0	7,0
90,0	110,0	18,0	19,0	100,0	7,0
95,0	105,0	12,0	13,0	100,0	5,0
95,0	110,0	12,0	13,0	102,5	6,0
95,0	110,0	12,5	13,5	102,5	6,0
95,0	110,0	15,0	16,0	102,5	6,0
95,0	112,0	11,0	12,0	103,5	6,5
95,0	115,0	12,0	13,0	105,0	7,0
95,0	115,0	18,0	19,0	105,0	7,0
100,0	115,0	12,0	13,0	107,5	6,0
100,0	120,0	12,0	13,0	110,0	7,0
100,0	125,0	15,0	16,0	112,5	8,0
105,0	125,0	12,0	13,0	115,0	7,0
105,0	125,0	15,0	16,0	115,0	7,0
110,0	130,0	15,0	16,0	120,0	7,0
120,0	140,0	15,0	16,0	120,0	7,0
125,0	140,0	15,0	16,0	132,5	6,0
170,0	190,0	15,0	16,0	180,0	7,0
200,0	220,0	12,0	13,0	210,0	7,0

# LEHÚZÓGYŰRŰ

## A230



Dupla ajkás, bepattintós szennylehúzó gyűrű. A dinamikus ajak biztosítja a szennyeződés lehúzását a rúdról, a statikus ajak meggátolja ezen szennyeződések hengerbe jutását.

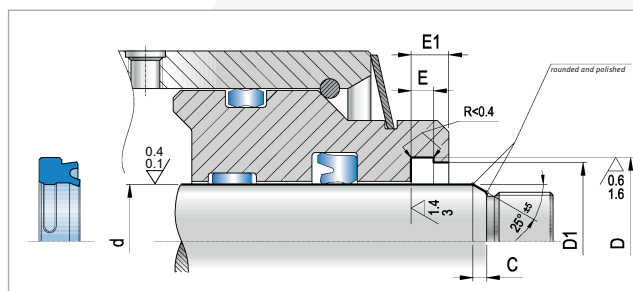
### MŰSZAKI ADATOK

Sebesség < 0,8 m/s  
Hőmérséklet-tartomány -35 °C-tól +100 °C-ig

### ANYAG

Nagy rugalmasságú poliuretán, amely kiváló működést biztosít alacsony hőmérsékleten, magas kopásállósággal.

Keménység Standard poliuretán 90Sh A  
35mm átmérőig.  
Nagyobb mérettől 93Sh.



### SZERELÉS

Szerelés előtt el kell távolítani minden éles részt, hogy elkerüljük a lehúzó sérülését.

### MÉRETTÁBLÁZAT

METRIKUS (mm)				
$d_{h9}$	$D_{H10}$	$D_{1 H11}$	$E_{+0,2}$	$E_{1 +0,2}$
12,0	20,0	17,5	5,0	7,0
16,0	24,0	21,5	5,0	7,0
18,0	26,0	23,5	5,0	7,0
20,0	28,0	25,5	5,0	7,0
22,0	30,0	27,5	5,0	7,0
25,0	33,0	30,5	5,0	7,0
28,0	36,0	33,5	5,0	7,0
32,0	40,0	37,5	5,0	7,0
36,0	44,0	41,5	5,0	7,0
40,0	48,0	45,5	5,0	7,0
45,0	53,0	50,5	5,0	7,0
50,0	58,0	55,5	5,0	7,0
56,0	66,0	63,0	6,3	8,3
60,0	68,0	65,5	5,0	7,0
63,0	73,0	70,0	6,3	8,3

METRIKUS (mm)				
$d_{h9}$	$D_{H10}$	$D_{1 H11}$	$E_{+0,2}$	$E_{1 +0,2}$
70,0	80,0	77,0	6,3	8,3
80,0	90,0	87,0	6,3	8,3
90,0	100,0	97,0	6,3	8,3
100,0	115,0	110,0	9,5	12,0
110,0	122,0	119,0	5,5	7,0
110,0	125,0	120,0	9,5	12,0
115,0	127,0	124,0	5,5	7,0
120,0	132,0	129,0	5,5	7,0
125,0	137,0	134,0	5,5	7,0
125,0	140,0	135,0	9,5	12,0

Bepattintós szennylehúzó gyűrű, mely ajkas kialakítása révén meggátolja a szennyeződés hengerbe történő jutását.

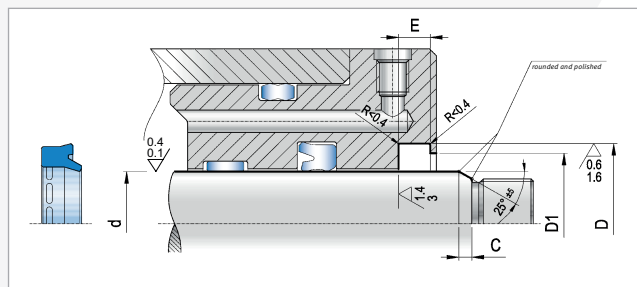
### MŰSZAKI ADATOK

Sebesség < 0,8 m/s  
Hőmérséklet-tartomány -35 °C-tól +100 °C-ig

### ANYAG

Speciális poliuretán, nagy rugalmasságú összetevőkkel, alacsony nyomásbeállítás és nagy kopásállóság

Keménység 93Sh +/-2



### SZERELÉS

Szerelés előtt el kell távolítani minden éles részt, hogy elkerüljük a lehúzó sérülését.

### MÉRETTÁBLÁZAT

METRIKUS (mm)			
$d_{h9}$	$D_{H10}$	$E_{+0,2}$	$D_{1\ 0/+0,2}$
5,0	12,0	2,8	8,0
6,0	12,0	3,0	9,0
8,0	14,6	3,8	11,0
10,0	15,0	1,0	13,0
10,0	16,6	3,8	13,0
12,0	18,6	3,8	15,0
13,0	19,6	3,8	16,0
14,0	20,6	3,8	17,0
15,0	21,6	3,8	18,0
16,0	22,6	3,8	19,0
18,0	24,6	3,8	21,0
20,0	28,6	5,3	23,0
22,0	30,6	5,3	25,0
24,0	32,6	5,3	27,0
25,0	33,6	5,3	28,0
28,0	36,6	5,3	31,0
30,0	38,0	5,3	33,0
30,0	38,6	5,3	33,0
32,0	40,6	5,3	35,0
35,0	43,6	5,3	38,0
36,0	44,6	5,3	39,0
38,0	46,6	5,3	41,0
40,0	48,6	5,3	43,0
45,0	53,6	5,3	48,0
46,0	54,6	5,3	49,0
50,0	58,0	5,3	53,0
50,0	58,6	5,3	53,0

METRIKUS (mm)			
$d_{h9}$	$D_{H10}$	$D_{1\ H11}$	$E_{+0,2}$
55,0	63,6	5,3	58,0
55,0	65,6	5,3	58,0
56,0	64,6	5,3	59,0
60,0	68,0	5,3	63,0
60,0	68,6	5,3	63,0
60,0	70,0	5,0	63,0
61,0	69,6	5,3	64,0
63,0	71,6	5,3	66,0
65,0	73,6	5,3	68,0
70,0	78,6	5,3	73,0
70,0	80,0	5,0	73,0
70,0	82,2	7,1	76,0
70,0	82,6	7,1	76,0
75,0	83,0	5,3	78,0
75,0	83,6	5,3	78,0
75,0	87,2	7,1	81,0
76,0	84,6	5,3	79,0
80,0	88,6	5,3	83,0
80,0	90,2	7,1	83,0
80,0	92,6	7,1	83,0
85,0	93,6	5,3	88,0
85,0	97,2	7,1	91,0
90,0	98,0	5,3	96,0
90,0	102,2	7,1	96,0
91,0	99,6	5,3	97,0
95,0	107,2	7,1	101,0
97,0	105,6	5,3	103,0

## MÉRETTÁBLÁZAT

METRIKUS (mm)			
$d_{h9}$	$D_{H10}$	$D_{1 H11}$	$E_{+0,2}$
100,0	108,6	5,3	103,0
100,0	112,2	7,1	106,0
105,0	113,0	5,3	108,0
105,0	113,6	5,3	108,0
105,0	117,2	7,1	111,0
107,0	115,6	5,3	110,0
110,0	118,6	5,3	113,0
110,0	122,2	7,1	116,0
115,0	127,2	7,1	121,0
120,0	132,2	7,1	126,0
125,0	137,2	7,1	131,0
126,0	134,6	5,3	129,0
130,0	142,2	7,1	136,0
135,0	147,2	7,1	141,0
140,0	152,2	7,1	146,0

METRIKUS (mm)			
$d_{h9}$	$D_{H10}$	$D_{1 H11}$	$E_{+0,2}$
140,0	155,0	9,0	146,5
145,0	157,2	7,1	151,0
150,0	162,2	7,1	156,0
160,0	172,2	7,1	166,0
160,0	175,2	10,1	168,0
170,0	185,2	10,1	178,0
180,0	195,2	10,1	188,0
180,0	200,2	10,2	183,0
190,0	205,2	10,1	198,0
200,0	215,2	10,1	208,0
210,0	225,2	10,1	218,0
220,0	235,2	10,1	228,0
230,0	245,2	10,1	238,0
240,0	255,2	10,1	248,0
250,0	265,2	10,1	258,0

Kétvállas, bepattintós szennylehúzó gyűrű. A vállak kialakítása révén nagy stabilitást biztosít a horonyba történő beszereléskor.

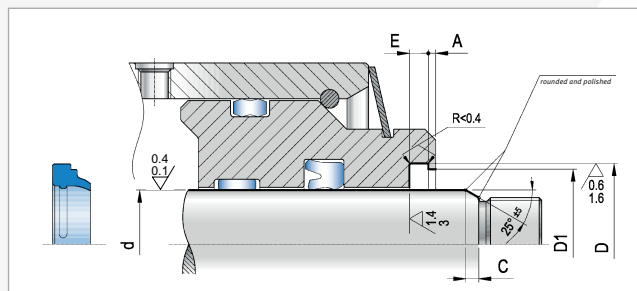
### MŰSZAKI ADATOK

Sebesség < 0,8 m/s  
Hőmérséklet-tartomány -35 °C-tól +100 °C-ig

### ANYAG

Nagy rugalmasságú poliuretán, amely kiváló működést biztosít alacsony hőmérsékleten, magas kopásállósággal.

Keménység Standard poliuretán 90Sh A 35mm átmérőig.  
Nagyobb mérettől 93Sh.



### SZERELÉS

Szerelés előtt el kell távolítani minden éles részt, hogy elkerüljük a lehúzó sérülését.

### MÉRETTÁBLÁZAT

METRIKUS (mm)				
$d_{h9}$	$D_{H10}$	$E_{+0,2}$	$D_{1 H11}$	$A_{min.}$
5,0	11,0	4,0	8,0	1,0
6,0	10,0	2,0	9,0	1,0
8,0	14,0	2,6	12,0	1,0
10,0	16,0	2,6	14,0	1,0
10,0	18,0	4,0	16,0	1,0
12,0	18,0	2,6	16,0	1,0
12,0	20,0	4,0	18,0	1,0
14,0	20,0	2,6	18,0	1,0
14,0	22,0	4,0	20,0	1,0
15,0	23,0	4,0	21,0	1,0
16,0	24,0	4,0	22,0	1,0
18,0	26,0	4,0	24,0	1,0
20,0	28,0	4,0	26,0	1,0
22,0	30,0	4,0	28,0	1,0
24,0	32,0	4,0	30,0	1,0
25,0	33,0	4,0	31,0	1,0
28,0	36,0	4,0	34,0	1,0
30,0	38,0	4,0	36,0	1,0
32,0	40,0	4,0	38,0	1,0
34,0	42,0	4,0	40,0	1,0
35,0	43,0	4,0	41,0	1,0
36,0	44,0	4,0	42,0	1,0
38,0	46,0	4,0	44,0	1,0
40,0	48,0	4,0	46,0	1,0

METRIKUS (mm)				
$d_{h9}$	$D_{H10}$	$E_{+0,2}$	$D_{1 H11}$	$A_{min.}$
42,0	50,0	4,0	48,0	1,0
45,0	53,0	4,0	51,0	1,0
50,0	58,0	4,0	56,0	1,0
52,0	60,0	4,0	58,0	1,0
55,0	63,0	4,0	61,0	1,0
56,0	64,0	4,0	62,0	1,0
60,0	68,0	4,0	66,0	1,0
63,0	71,0	4,0	69,0	1,0
63,5	71,5	4,0	69,5	1,0
65,0	73,0	4,0	71,0	1,0
70,0	78,0	4,0	76,0	1,0
75,0	83,0	4,0	81,0	1,0
80,0	88,0	4,0	86,0	1,0
85,0	93,0	4,0	91,0	1,0
90,0	98,0	4,0	96,0	1,0
100,0	108,0	4,0	106,0	1,0
110,0	122,0	5,5	119,0	1,5
120,0	132,0	5,5	129,0	1,5
125,0	137,0	5,5	134,0	1,5
140,0	152,0	5,5	149,0	1,5
150,0	162,0	5,5	159,0	1,5
160,0	172,0	5,5	169,0	1,5
180,0	192,0	5,5	189,0	1,5

# LEHÚZÓGYŰRŰ

## A239



Kétfős működésű, bepattintós szennylehúzó gyűrű, mely egyrészt rúdtömítésként funkcionál, másrészt lehúzóként, és meggátolja a szennyeződés hengerbe történő jutását.

Olyan esetekben javasolt, mikor nincs lehetőség külön rúdtömítés beépítésére, vagy olyan tömítéseknél, melyek olajfilmet hagynak maguk után.

### MŰSZAKI ADATOK

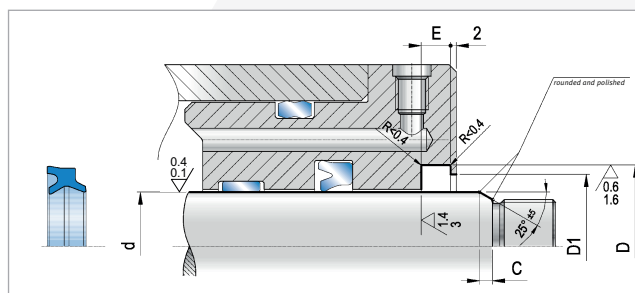
Sebesség < 0,8 m/s

Hőmérséklet-tartomány -35 °C-tól +100 °C-ig

### ANYAG

Nagy rugalmasságú poliuretán, amely kiváló működést biztosít alacsony hőmérsékleten, magas kopásállósággal.

Keményesség Standard poliuretán 90Sh A 35mm átmérőig.  
Nagyobb mérettől 93Sh.



### SZERELÉS

Szerelés előtt el kell távolítani minden éles részt, hogy elkerüljük a lehúzó sérülését.

### MÉRETTÁBLÁZAT

METRIKUS (mm)				
$d_{h9}$	$D_{H10}$	$E_{+0,2}$	$D_{1\ 0/+0,2}$	C
6,0	11,0	3,5	8,5	>3,5
8,0	13,0	3,5	10,5	>3,5
10,0	16,0	4,0	13,0	>3,5
12,0	18,0	4,0	14,5	>3,5
12,0	18,6	3,8	15,0	>3,5
14,0	20,0	4,0	16,5	>3,5
14,0	20,6	3,8	17,0	>3,5
16,0	22,0	4,0	18,5	>3,5
18,0	24,0	4,0	20,5	>3,5
18,0	24,6	3,8	21,0	>3,5
20,0	26,0	4,0	22,5	>3,5
20,0	28,6	5,3	23,0	>3,5
22,0	28,0	4,0	24,5	>3,5
22,0	30,6	5,3	25,0	>3,5
24,0	32,6	5,3	27,0	>3,5
25,0	31,0	4,0	27,5	>3,5
25,0	33,6	5,3	28,0	>3,5
28,0	36,0	5,0	31,0	>3,5
28,0	36,6	5,3	31,0	>3,5
30,0	38,0	5,0	33,0	>3,5
30,0	38,6	5,3	33,0	>3,5
32,0	40,0	5,0	35,0	>3,5
32,0	40,6	5,3	35,0	>3,5
35,0	43,0	5,0	38,0	>3,5

METRIKUS (mm)				
$d_{h9}$	$D_{H10}$	$E_{+0,2}$	$D_{1\ 0/+0,2}$	C
35,0	43,6	5,3	38,0	>3,5
35,0	45,0	5,0	38,0	>4,0
36,0	44,0	5,0	39,0	>3,5
36,0	44,6	5,3	39,0	>3,5
38,0	46,0	5,0	41,0	>3,5
40,0	48,0	5,0	43,0	>4,0
40,0	48,0	6,0	43,0	>4,0
40,0	48,6	5,3	43,0	>4,0
42,0	50,0	5,0	45,0	>3,5
42,0	50,0	6,0	45,0	>3,5
45,0	53,0	5,0	48,0	>4,0
45,0	53,0	6,0	48,0	>4,0
45,0	53,6	5,3	48,0	>4,0
50,0	58,0	5,0	53,0	>4,0
50,0	58,0	6,0	53,0	>4,0
50,0	58,6	5,3	53,0	>4,0
50,0	60,0	6,0	53,0	>4,0
55,0	63,6	5,3	58,0	>4,0
55,0	65,0	6,0	58,0	>4,0
56,0	64,6	5,3	59,0	>4,0
56,0	66,0	6,0	59,0	>4,0
58,0	68,0	6,0	61,0	>4,0
60,0	68,6	5,3	63,0	>4,0
60,0	70,0	6,0	63,0	>4,0





## MÉRETTÁBLÁZAT

METRIKUS (mm)				
$d_{h9}$	$D_{H10}$	$E_{+0,2}$	$D_{1\ 0/+0,2}$	C
63,0	71,6	5,3	66,0	> 4,0
63,0	73,0	6,0	66,0	> 4,0
65,0	73,6	5,3	68,0	> 4,0
65,0	75,0	6,0	68,0	> 4,0
67,0	77,0	6,0	70,0	> 4,0
70,0	78,6	5,3	73,0	> 4,0
70,0	80,0	6,0	73,0	> 4,0
75,0	83,6	5,3	78,0	> 4,0
75,0	85,0	6,0	78,0	> 4,0
78,0	88,0	6,0	81,0	> 4,0
80,0	88,6	5,3	83,0	> 4,0
80,0	90,0	6,0	83,0	> 4,0
85,0	93,6	5,3	88,0	> 3,5
85,0	95,0	6,0	88,0	> 4,0
85,0	97,2	7,1	91,0	> 4,0

METRIKUS (mm)				
$d_{h9}$	$D_{H10}$	$E_{+0,2}$	$D_{1\ 0/+0,2}$	C
90,0	100,0	6,0	93,0	> 4,0
90,0	102,2	7,1	96,0	> 4,0
100,0	110,0	6,0	103,0	> 5,0
100,0	112,2	7,1	106,0	> 5,0
110,0	122,2	7,1	116,6	> 5,0
110,0	125,0	8,5	114,0	> 5,0
120,0	135,0	8,5	124,0	> 5,0
125,0	140,0	8,5	129,0	> 5,0
140,0	155,0	8,5	144,0	> 5,0
150,0	165,0	8,5	154,0	> 5,0
160,0	175,0	8,5	164,0	> 5,0
180,0	195,0	8,5	184,0	> 5,0

# LEHÚZÓGYŰRŰ

## A37



Az A37 típusú NBR szennylehúzó fémgűrű betétes, ezért a beépítése csak axiálisan nyitott horony esetén javasolt.

A fémgűrű a lehúzonak erős tartást ad és lehetővé teszi a beépítést H8 ISA illesztésű felvevő furatokban.

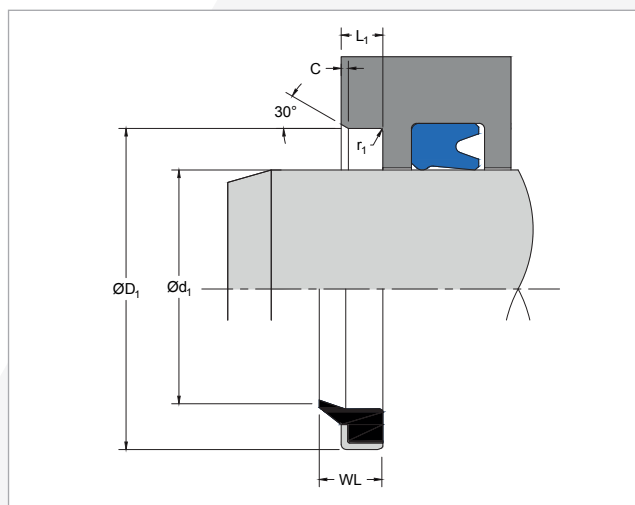
A külső NBR borítás jól alkalmazkodik a furat esetleges felületi érdességéhez és egyidejűleg véd a kívülről érkező korrózió ellen.

### MŰSZAKI ADATOK

$V_{max}$  1,0 m/s  
Hőmérséklet-tartomány  $-30\text{ °C-tól }+100\text{ °C-ig}$

### SZERELÉS

Nem okoz gondot, ha félig nyitott horonyba helyezkedik el közel a hüvely külső részéhez.  
Szerelés előtt el kell távolítani minden éles részt, hogy elkerüljük a lehúzó sérülését.



### MÉRETTÁBLÁZAT

METRIKUS (mm)						
$\varnothing d_1$	Tolerancia f9	$\varnothing D_1$	Tolerancia H8	$L_1$ +0,50-0	WL	Cikkszám
8.00	-0.01 -0.05	14.00	0.03 0.00	3.50	5.00	8759200
10.00	-0.01 -0.05	16.00	0.03 0.00	3.00	4.50	6644400
10.00	-0.01 -0.05	18.00	0.03 0.00	5.00	8.00	8759300‡
12.00	-0.02 -0.06	20.00	0.03 0.00	4.00	6.00	6644500
12.00	-0.02 -0.06	22.00	0.03 0.00	5.00	8.00	8759400
14.00	-0.02 -0.06	20.00	0.03 0.00	4.00	5.00	8759500
14.00	-0.02 -0.06	22.00	0.03 0.00	3.00	4.00	8759600
15.00	-0.02 -0.06	25.00	0.03 0.00	5.00	8.00	8759700
16.00	-0.02 -0.06	22.00	0.03 0.00	3.00	4.00	8759800
16.00	-0.02 -0.06	22.00	0.03 0.00	3.50	5.00	8759900
16.00	-0.02 -0.06	26.00	0.03 0.00	5.00	8.00	6644600
18.00	-0.02 -0.06	26.00	0.03 0.00	5.00	7.00	8760000
18.00	-0.02 -0.06	28.00	0.03 0.00	7.00	10.00	8760100‡
20.00	-0.02 -0.07	26.00	0.03 0.00	4.00	7.00	8760200



HENNLICH

**A37****MÉRETTÁBLÁZAT**

<b>METRIKUS (mm)</b>						
$\varnothing d_1$	Tolerancia f9	$\varnothing D_1$	Tolerancia H8	$L_1$ +0,50-0	WL	Cikkszám
20.00	-0.02 -0.07	28.00	0.03 0.00	3.50	5.00	6644700
20.00	-0.02 -0.07	28.00	0.03 0.00	5.00	8.00	8760300
20.00	-0.02 -0.07	30.00	0.03 0.00	4.00	6.00	6644800
20.00	-0.02 -0.07	30.00	0.03 0.00	5.00	8.00	8760400
20.00	-0.02 -0.07	30.00	0.03 0.00	7.00	10.00	6644900 <sup>‡</sup>
22.00	-0.02 -0.07	28.00	0.03 0.00	5.00	8.00	8760500
22.00	-0.02 -0.07	32.00	0.04 0.00	5.00	8.00	8760600
22.00	-0.02 -0.07	32.00	0.04 0.00	7.00	10.00	8760700 <sup>‡</sup>
22.00	-0.02 -0.07	35.00	0.04 0.00	5.00	8.00	8760800
25.00	-0.02 -0.07	35.00	0.04 0.00	5.00	8.00	8760900
25.00	-0.02 -0.07	35.00	0.04 0.00	7.00	10.00	6588300 <sup>‡</sup>
28.00	-0.02 -0.07	38.00	0.04 0.00	5.00	8.00	8761000
28.00	-0.02 -0.07	38.00	0.04 0.00	7.00	10.00	6588400 <sup>‡</sup>
28.00	-0.02 -0.07	40.00	0.04 0.00	7.00	10.00	6645000
30.00	-0.02 -0.07	40.00	0.04 0.00	5.00	8.00	6645100
30.00	-0.02 -0.07	40.00	0.04 0.00	7.00	10.00	8761100
30.00	-0.02 -0.07	45.00	0.04 0.00	5.00	8.00	8761200
32.00	-0.03 -0.09	40.00	0.04 0.00	4.00	7.00	8761300
32.00	-0.03 -0.09	40.00	0.04 0.00	7.00	10.00	8761400
32.00	-0.03 -0.09	42.00	0.04 0.00	5.00	7.00	6645200
32.00	-0.03 -0.09	42.00	0.04 0.00	7.00	10.00	6588500 <sup>‡</sup>
32.00	-0.03 -0.09	45.00	0.04 0.00	5.00	8.00	6645300

## MÉRETTÁBLÁZAT

METRIKUS (mm)						
$\varnothing d_1$	Tolerancia f9	$\varnothing D_1$	Tolerancia H8	$L_1$ +0,50-0	WL	Cikkszám
35.00	-0.03 -0.09	45.00	0.04 0.00	5.00	7.00	8761500
35.00	-0.03 -0.09	45.00	0.04 0.00	7.00	10.00	6645400
35.00	-0.03 -0.09	47.00	0.04 0.00	7.00	10.00	8761600
36.00	-0.03 -0.09	45.00	0.04 0.00	7.00	10.00	8761700
36.00	-0.03 -0.09	46.00	0.04 0.00	5.00	7.00	8761800
36.00	-0.03 -0.09	46.00	0.04 0.00	7.00	10.00	6588600‡
40.00	-0.03 -0.09	50.00	0.04 0.00	5.00	8.00	6645500
40.00	-0.03 -0.09	50.00	0.04 0.00	7.00	10.00	6588700‡
40.00	-0.03 -0.09	52.00	0.05 0.00	5.00	8.00	8761900
42.00	-0.03 -0.09	52.00	0.05 0.00	7.00	10.00	8762000
45.00	-0.03 -0.09	55.00	0.05 0.00	5.00	7.00	8762100
45.00	-0.03 -0.09	55.00	0.05 0.00	7.00	10.00	6588800‡
45.00	-0.03 -0.09	60.00	0.05 0.00	7.00	10.00	6645600
50.00	-0.03 -0.09	56.00	0.05 0.00	5.00	7.00	6645700
50.00	-0.03 -0.09	60.00 0.00	0.05 0.00	5.00	7.00	6688500
50.00	-0.03 -0.09	60.00	0.05 0.00	7.00	10.00	6588900‡
50.00	-0.03 -0.09	65.00	0.05 0.00	7.00	10.00	8762200
52.00	-0.03 -0.10	62.00	0.05 0.00	7.00	10.00	8762300
55.00	-0.03 -0.10	63.00	0.05 0.00	7.00	10.00	8762400
55.00	-0.03 -0.10	65.00	0.05 0.00	5.00	7.00	8762500
55.00	-0.03 -0.10	65.00	0.05 0.00	7.00	10.00	6645800
56.00	-0.03 -0.10	66.00	0.05 0.00	5.00	8.00	8762600



HENNLICH

A37

## MÉRETTÁBLÁZAT

METRIKUS (mm)						
$\varnothing d_1$	Tolerancia f9	$\varnothing D_1$	Tolerancia H8	$L_1$ +0,50-0	WL	Cikkszám
56.00	-0.03 -0.10	66.00	0.05 0.00	7.00	10.00	6589000‡
60.00	-0.03 -0.10	70.00	0.05 0.00	5.00	7.00	8762700
60.00	-0.03 -0.10	70.00	0.05 0.00	7.00	10.00	6645900
60.00	-0.03 -0.10	74.00	0.05 0.00	5.00	8.00	8762800
60.00	-0.03 -0.10	75.00	0.05 0.00	7.00	10.00	8762900
60.00	-0.03 -0.10	80.00	0.05 0.00	7.00	10.00	8763000
63.00	-0.03 -0.10	73.00	0.05 0.00	7.00	10.00	6589100‡
63.00	-0.03 -0.10	75.00	0.05 0.00	7.00	10.00	6646000
65.00	-0.03 -0.10	75.00	0.05 0.00	5.00	7.00	8763100
65.00	-0.03 -0.10	75.00	0.05 0.00	7.00	10.00	6646100
70.00	-0.03 -0.10	80.00	0.05 0.00	5.00	7.00	8763200
70.00	-0.03 -0.10	80.00	0.05 0.00	7.00	10.00	6589200‡
75.00	-0.03 -0.10	85.00	0.05 0.00	7.00	10.00	8763300
80.00	-0.03 -0.10	90.00	0.05 0.00	7.00	10.00	6589300‡
85.00	-0.04 -0.12	95.00	0.05 0.00	7.00	10.00	8763400
90.00	-0.04 -0.12	100.00	0.05 0.00	5.00	7.00	8763500
90.00	-0.04 -0.12	100.00	0.05 0.00	7.00	10.00	6589400‡
95.00	-0.04 -0.12	105.00	0.05 0.00	7.00	10.00	8763600
100.00	-0.04 -0.12	110.00	0.05 0.00	5.00	8.00	8763700
100.00	-0.04 -0.12	110.00	0.05 0.00	7.00	10.00	8763800
100.00	-0.04 -0.12	115.00	0.05 0.00	8.00	10.00	8763900
105.00	-0.04 -0.12	115.00 0.00	0.05 0.00	7.00	10.00	8764000

## MÉRETTÁBLÁZAT

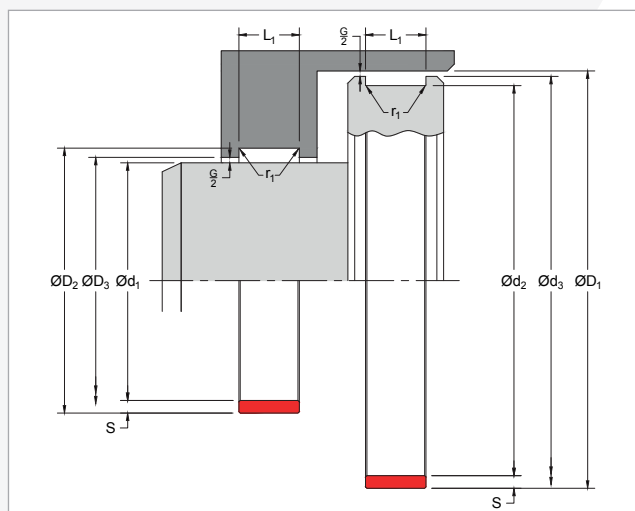
METRIKUS (mm)						
$\varnothing d_1$	Tolerancia f9	$\varnothing D_1$	Tolerancia H8	$L_1$ +0,50-0	WL	Cikkszám
110.00	-0.04 -0.12	120.00	0.05 0.00	7.00	10.00	8764100
115.00	-0.04 -0.12	125.00 0.00	0.06 0.00	7.00	10.00	8764200
120.00	-0.04 -0.12	130.00	0.06 0.00	7.00	10.00	8764300
125.00	-0.04 -0.14	140.00	0.06 0.00	9.00	12.00	6589700‡
130.00	-0.04 -0.14	145.00 0.00	0.06 0.00	9.00	12.00	8764400
135.00	-0.04 -0.14	150.00	0.06 0.00	9.00	12.00	8764500
140.00	-0.04 -0.14	155.00	0.06 0.00	9.00	12.00	6589800‡
145.00	-0.04 -0.14	160.00 0.00	0.06 0.00	9.00	12.00	8764600
150.00	-0.04 -0.14	165.00	0.06 0.00	9.00	12.00	8764700
160.00	-0.04 -0.14	175.00	0.06 0.00	9.00	12.00	6589900‡
170.00	-0.04 -0.14	185.00	0.07 0.00	10.00	14.00	8764800
180.00	-0.04 -0.14	195.00	0.07 0.00	10.00	14.00	8764900
200.00	-0.05 -0.17	220.00	0.07 0.00	12.00	16.00	8765000
220.00	-0.05 -0.17	240.00	0.07 0.00	12.00	16.00	8765100‡
240.00	-0.05 -0.17	260.00	0.08 0.00	12.00	16.00	8765200
250.00	-0.05 -0.17	270.00	0.08 0.00	12.00	16.00	8765300‡

**Az F506 típusú keményszövetes vezetőszalagok a hidraulikus alkalmazásokban a legnagyobb terhelésre alkalmasak.**

Az F506 típusú keményszövetes vezetőszalagok műgyanta impregnálású poliészter szövetből állnak. Az újfajta gyártási eljárás révén a felületek mechanikus megmunkálásmentesek. Nincs elvágott szál, ezáltal a szál-leválás ki van zárva. Az éleknél levő rádiuszok a horonyban jó felfekvést biztosítanak. A +80 °C-nál a felületi préselés értéke 2:1 biztonsági tényezővel vehető figyelembe a csapágyak méretezésénél.

### MŰSZAKI ADATOK

$V_{max}$  5,0 m/s  
Hőmérséklet-tartomány -40 °C-tól +120 °C-ig



### MÉRETTÁBLÁZAT

METRIKUS (mm)					
S	L <sub>1</sub>	S	L <sub>1</sub>	S	L <sub>1</sub>
1.50	5.60	2.50	15.00 <sup>‡</sup>	3.00	30.00
2.00	6.30	2.50	16.00	3.00	35.00
2.00	8.10	2.52	19.50	3.00	40.00
2.00	9.70	2.50	20.00	3.20	9.70
2.00	10.00	2.50	25.00 <sup>‡</sup>	3.20	19.70
2.00	15.00	2.52	30.00	3.50	25.00
2.00	20.00	2.50	35.00	4.00	5.00
2.00	22.00	2.50	40.00	4.00	6.10
2.00	25.00	2.50	50.00	4.00	9.70
2.50	5.60 <sup>‡</sup>	3.00	9.70	4.00	15.00
2.50	6.30	3.00	12.00	4.00	20.00
2.50	7.00	3.00	12.80	4.00	25.00 <sup>‡</sup>
2.50	8.00	3.02	15.00	4.00	30.00
2.50	9.70 <sup>‡</sup>	3.00	16.00	4.00	35.00
2.50	12.00	3.00	20.00	4.00	40.10
2.50	13.00	3.00	25.00		

# VEZETŐSZALAG – PTFE bronz

## F87

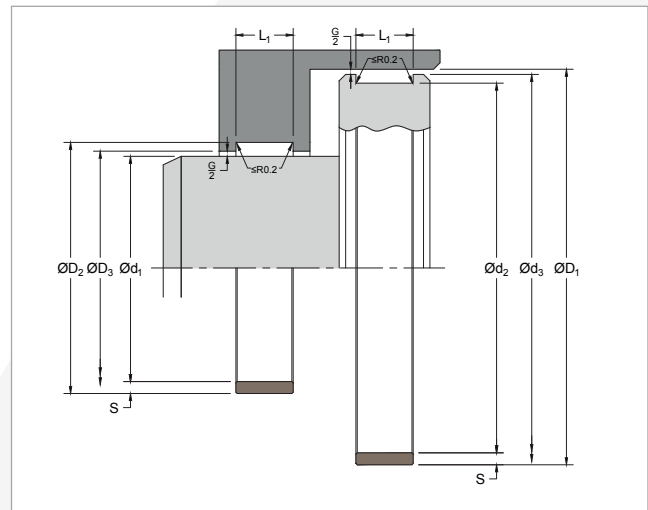
Az F87 típusú PTFE/bronz vezetőszalag a hidraulikus alkalmazásban kiválóan bevált. Ez egyszerű henger konstrukciókat tesz lehetővé, súrlódásszegény és így a „stick-slip” hatás nem lép fel.

Az F87 típus a vevő kívánsága szerint vagy folyóméterben, vagy készre vágott vezetőgyűrűként szállítható.

A +60 °C normális üzemi hőmérséklet felett nem ajánlott. **Magasabb hőmérsékletű alkalmazások esetén kérje műszaki kollégánk tanácsát.**

### MŰSZAKI ADATOK

$V_{max.}$	5,0 m/s
Hőmérséklet-tartomány	-60 °C-tól +200 °C-ig



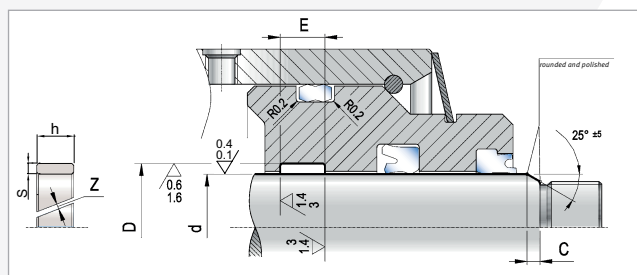
### MÉRETTÁBLÁZAT

METRIKUS (mm)						
$\varnothing d_1$	$\varnothing D_1$	$L_1$	S	$G_{max.}$	$G_{min.}$	W
8 - 20	10 - 25	2.5	1.55	1,00	0.6	1.0 - 2.0
8 - 20	10 - 25	4.0	1.55	1,00	0.6	1.0 - 2.0
20 - 75	25 - 80	5.6	2.50	1,60	0.7	2.0 - 3.5
35 - 300	40 - 320	9.7	2.50	1,60	0.7	2.5 - 7.0
120 - 900	125 - 900	15.0	2.50	1,60	0.8	5.0 - 18.0
200 - 900	200 - 900	20.0	2.50	1,60	1.0	7.0 - 18.0
300 - 900	300 - 900	25.0	2.50	1,60	1.0	10.0 - 18.0



### MŰSZAKI ADATOK

$V_{max}$  < 0,8 m/s  
 Hőmérséklet-tartomány -40 °C-tól +115 °C-ig  
 Anyag üvegszállal erősített polyamid



### MÉRETTÁBLÁZAT

METRIKUS (mm)				METRIKUS (mm)				METRIKUS (mm)				METRIKUS (mm)			
$d_{h9}$	$D_{-0}^{+0,05}$	$E_{+0,2}$	C	$d_{h9}$	$D_{-0}^{+0,05}$	$E_{+0,2}$	C	$d_{h9}$	$D_{-0}^{+0,05}$	$E_{+0,2}$	C	$d_{h9}$	$D_{-0}^{+0,05}$	$E_{+0,2}$	C
12,0	16,0	9,6	> 3	40,0	45,0	5,6	> 3	63,0	68,0	9,7	> 3	95,0	100,0	15,0	> 4
14,0	18,0	9,6	> 3	40,0	45,0	9,7	> 3	63,0	69,0	12,8	> 3	95,0	100,0	20,0	> 4
16,0	20,0	9,6	> 3	40,0	45,0	15,0	> 3	65,0	70,0	5,6	> 3	95,0	100,0	25,0	> 4
18,0	22,0	9,6	> 3	42,0	46,0	9,6	> 3	65,0	70,0	9,7	> 3	95,0	101,0	12,8	> 4
20,0	24,0	9,6	> 3	42,0	48,0	9,6	> 3	65,0	70,0	15,0	> 3	100,0	105,0	5,6	> 4
20,0	25,0	5,6	> 3	43,0	48,0	5,6	> 3	65,0	71,0	12,8	> 3	100,0	105,0	9,7	> 4
20,0	25,0	9,7	> 3	45,0	50,0	5,6	> 3	67,0	72,0	5,6	> 3	100,0	105,0	15,0	> 4
22,0	26,0	9,6	> 3	45,0	50,0	9,7	> 3	70,0	75,0	5,6	> 3	100,0	105,0	20,0	> 4
22,0	27,0	5,6	> 3	45,0	50,0	15,0	> 3	70,0	75,0	9,7	> 3	100,0	105,0	25,0	> 4
22,0	27,0	9,7	> 3	45,0	51,0	9,6	> 3	70,0	75,0	15,0	> 3	100,0	106,0	12,8	> 4
25,0	29,0	9,6	> 3	46,0	52,0	9,6	> 3	70,0	76,0	30,0	> 3	105,0	110,0	9,7	> 4
25,0	30,0	5,6	> 3	47,0	52,0	5,6	> 3	70,0	76,0	12,8	> 3	105,0	110,0	15,0	> 4
25,0	30,0	9,7	> 3	47,0	52,0	9,7	> 3	72,0	78,0	12,8	> 3	105,0	110,0	20,0	> 4
26,0	30,0	9,6	> 3	48,0	54,0	9,6	> 3	75,0	80,0	5,6	> 4	105,0	110,0	25,0	> 4
27,0	32,0	5,6	> 3	50,0	55,0	5,6	> 3	75,0	80,0	9,7	> 4	105,0	111,0	12,8	> 4
27,0	32,0	9,7	> 3	50,0	55,0	9,7	> 3	75,0	80,0	15,0	> 4	110,0	115,0	9,7	> 4
28,0	32,0	9,6	> 3	50,0	55,0	15,0	> 3	75,0	81,0	12,8	> 4	110,0	115,0	15,0	> 4
28,0	33,0	5,6	> 3	50,0	56,0	9,6	> 3	76,0	82,0	12,8	> 4	110,0	115,0	20,0	> 4
28,0	33,0	9,7	> 3	52,0	57,0	9,7	> 3	80,0	85,0	5,6	> 4	110,0	115,0	25,0	> 4
30,0	34,0	9,6	> 3	55,0	60,0	5,6	> 3	80,0	85,0	9,7	> 4	110,0	116,0	12,8	> 4
30,0	35,0	5,6	> 3	55,0	60,0	9,7	> 3	80,0	85,0	15,0	> 4	115,0	120,0	9,7	> 4
30,0	35,0	9,7	> 3	55,0	60,0	15,0	> 3	80,0	86,0	12,8	> 4	115,0	120,0	15,0	> 4
32,0	36,0	9,6	> 3	55,0	61,0	9,6	> 3	85,0	90,0	5,6	> 4	115,0	120,0	20,0	> 4
32,0	37,0	5,6	> 3	56,0	61,0	5,6	> 3	85,0	90,0	9,7	> 4	115,0	120,0	25,0	> 4
32,0	37,0	9,7	> 3	56,0	61,0	9,7	> 3	85,0	90,0	15,0	> 4	115,0	121,0	12,8	> 4
35,0	39,0	9,6	> 3	56,0	62,0	12,8	> 3	85,0	91,0	12,8	> 4	120,0	125,0	9,7	> 4
35,0	40,0	5,6	> 3	58,0	63,0	5,6	> 3	90,0	95,0	5,6	> 4	120,0	125,0	15,0	> 4
35,0	40,0	9,7	> 3	58,0	63,0	9,7	> 3	90,0	95,0	9,7	> 4	120,0	125,0	20,0	> 4
36,0	40,0	9,6	> 3	60,0	65,0	5,6	> 3	90,0	95,0	15,0	> 4	120,0	125,0	25,0	> 4
36,0	41,0	5,6	> 3	60,0	65,0	9,7	> 3	90,0	96,0	12,8	> 4	120,0	126,0	12,8	> 4
36,0	41,0	9,7	> 3	60,0	65,0	15,0	> 3	92,0	97,0	5,6	> 4	125,0	130,0	9,7	> 4
38,0	42,0	9,6	> 3	60,0	66,0	12,8	> 3	95,0	100,0	5,6	> 4	125,0	130,0	15,0	> 4
40,0	44,0	9,6	> 3	63,0	68,0	5,6	> 3	95,0	100,0	9,7	> 4	125,0	130,0	20,0	> 4

## MÉRETTÁBLÁZAT

METRIKUS (mm)			
$d_{h9}$	$D_{-0}^{+0,05}$	$E_{+0,2}$	C
125,0	130,0	25,0	> 4
125,0	131,0	12,8	> 4
130,0	135,0	15,0	> 4
130,0	135,0	20,0	> 4
130,0	135,0	25,0	> 4
130,0	136,0	12,8	> 4
135,0	140,0	15,0	> 4
135,0	140,0	20,0	> 4
135,0	140,0	25,0	> 4
135,0	141,0	12,8	> 4
140,0	145,0	15,0	> 4
140,0	145,0	20,0	> 4

METRIKUS (mm)			
$d_{h9}$	$D_{-0}^{+0,05}$	$E_{+0,2}$	C
140,0	145,0	25,0	> 4
140,0	146,0	12,8	> 4
145,0	150,0	9,7	> 4
145,0	150,0	15,0	> 4
145,0	150,0	20,0	> 4
145,0	150,0	25,0	> 4
145,0	151,0	12,8	> 4
150,0	155,0	15,0	> 4
150,0	156,0	12,8	> 4
155,0	161,0	19,2	> 4
160,0	166,0	19,2	> 5
165,0	171,0	19,2	> 5

METRIKUS (mm)			
$d_{h9}$	$D_{-0}^{+0,05}$	$E_{+0,2}$	C
170,0	176,0	19,2	> 5
175,0	181,0	19,2	> 5
180,0	186,0	19,2	> 5
185,0	191,0	19,2	> 5
190,0	196,0	19,2	> 5
195,0	201,0	19,2	> 5
200,0	206,0	19,2	> 5
205,0	211,0	19,2	> 5
210,0	216,0	19,2	> 5

METRIKUS (mm)			
$d_{h9}$	$D_{-0}^{+0,05}$	$E_{+0,2}$	C
215,0	221,0	19,2	> 5
220,0	226,0	19,2	> 5
225,0	231,0	19,2	> 5
230,0	236,0	19,2	> 5
235,0	241,0	19,2	> 5
240,0	246,0	19,2	> 5
245,0	251,0	19,2	> 5

### HORONYGYŰRŰK BESZERELÉSÉHEZ

Vannak olyan esetek, amikor kisebb nehézséggel jár a horonygyűrűk beszerelése. Ehhez nyújt segítséget az általunk ajánlott tömítésszerelő készlet, mely két különböző méretű csapzeggel rendelkezik. Ezen készlet használatával Ön időt spórol, és biztosítva van a tömítés horonyba történő megfelelő behelyezése.

Átmérő tartomány 25 – 80 mm  
Cikkszám: HZ 201174



### TÖMÍTÉS SZERELŐ SZERSZÁM

Ez a szerszám hatékonyan segít az össze-, és szétszerelésben. Használata egyszerű és elkerülhető vele a horony sérülése.

A különlegesen kialakított szerszámvégeknek köszönhetően lehetséges a gyors és hatékony tömítés szerelés a nehezen hozzáférhető helyeken is.

Cikkszám: HZ 201155 O-gyűrűhöz  
Cikkszám: HZ 201166 Tömítéshez



### KEMÉNYSZÖVET VEZETŐSZALAG DARABOLÓ OLLÓ

Cserélhető pengével, vágási szög egyszerű beállítása.  
Cikkszám: 20024023



### UNIVERZÁLIS TÖMÍTŐZSÍR HZ 103 ÉS HZ 103-100 HIGH-LUB-SERVE

A Hennlich speciális tömítőzsír a súrlódás csökkentésére és a szerelés könnyítésére lett kifejlesztve.

#### ELŐNYEI:

- Könnyű és egyszerű szerelés, konzerválja a fém felületeket. Megkönnyíti a henger szétszerelését.
- A tömítés élettartama meghosszabbodik az alacsony súrlódás által.



Megjelölés	Alkalmazás	Hőmérséklettart.	Csomagolás	Cikkszám
HZ 103	olajhidraulika	- 30 + 140 °C	1 kg - doboz	HZ 201170
HZ 103-100	olajhidraulika	- 30 + 140 °C	100 g - tubus	DS 201170
HZ 103 W	víz	- 25 + 75 °C	1 kg - doboz	HZ 201171

A HZ 103 típusú tömítőzsír nagymértékben megkönnyíti a hidraulika henger összeszerelését. A szárazon történő összeszerelés során nagy az esélye, hogy a tömítőajak esetlegesen megsérül mely a tömítőzsír alkalmazásával elkerülhető. Továbbá, nagy segítséget nyújt azokban az esetekben, amikor egy tömítést a belső átmérőtől jóval nagyobb átmérőjű vállon, vagy fém felületen kell áthúzni. Élettartamra vonatkozó előnyei is vannak, mint például: a henger tárolási időszakában a csúszófelületek leragadását meggátolja, illetve a "bejárati fázis" alatt kiváló kenésről gondoskodik.

Gördülő csapágyhoz nem szabad használni!



HENNLICH



HENNLICH Ipartechnika Kft.  
6000 Kecskemét-Kadafalva  
Heliport Reptér  
[www.hennlich.hu](http://www.hennlich.hu)  
Tel.: +36 76 509 655