



HENNLICH

Accumulators & Cooling



Befestigungszubehör

Mounting Accessories



Speicherschellen HCLP, leichte u. schwere Baureihe

SCHELLEN / CLAMPS

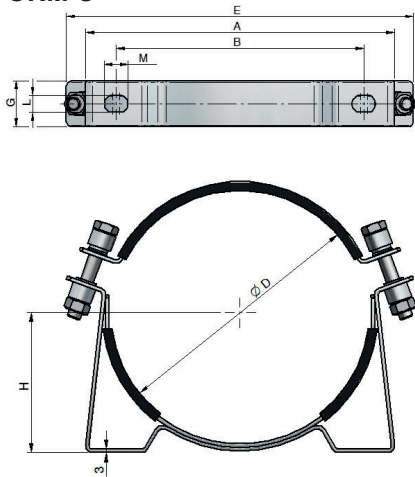
Die Befestigungsschellen erlauben in Verbindung mit **HENNLICH** Konsolen eine einfache und schnelle Montage der Hydrospeicher. Die Schellen sind für den statischen Einsatz konzipiert.

*The accumulator clamps in use with **HENNLICH** brackets allow a simple and quick assembling of accumulators. The clamps are made for static use.*

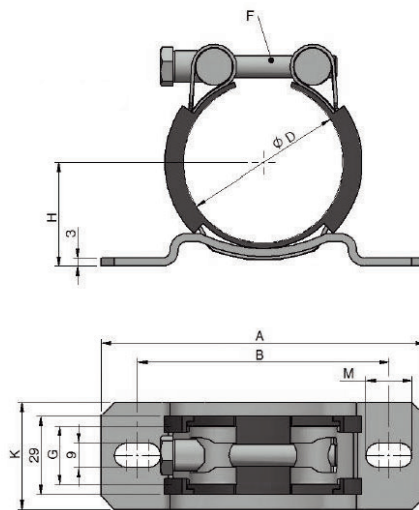
MATERIAL / MATERIALS

C-Stahl verzinkt, EPDM/ C-steel, zinc plated, EPDM

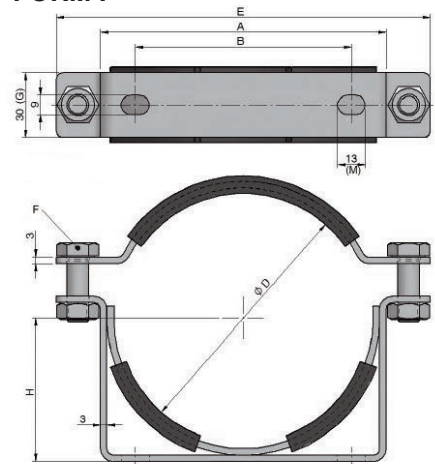
FORM C



FORM E



FORM F



Art. Nr. / Art- No.	Form / type	ØD	A	B	E	F	G	H	K	L	M
HCLP053059L	E	53 - 59	120	93	-	M8x60	22	35 - 38	40	9	17
HCLP068073L	E	68 - 73	156	118	-	M8x75	24	41 - 44	50	9	27
HCLP092101L	E	92 - 101	156	118	-	M8x75	24	53 - 58	50	9	27
HCLP100109L	E	100 - 109	156	118	-	M8x80	24	57 - 62	50	9	27
HCLP110115H	F	110 - 115	132	100	173	M10x30	30	63 - 66	30	9	13
HCLP117126L	E	117 - 126	156	118	-	M8x80	24	66 - 70	50	9	27
HCLP129138L	E	129 - 138	155	114	-	M8x75	24	78 - 88	40	9	35
HCLP136145L	E	136 - 145	156	118	-	M10x105	26	75 - 80	50	9	27
HCLP144153L	E	144 - 153	156	118	-	M10x105	26	79 - 84	50	9	27
HCLP165175H	C	165 - 175	194	148	247	M12x80	30	91 - 96	30	9	13
HCLP171183L	E	171 - 183	236	184	-	M10x120	26	92 - 98	60	9	41
HCLP215226H	C	216 - 226	269	216	303	M12x80	40	116 - 122	40	15	21

Fertigungstoleranzen sind nicht berücksichtigt. Änderungen vorbehalten. / Manufacturing tolerances are not considered. Changes reserved.

Befestigungszubehör

GUMMIRING / RUBBER RING

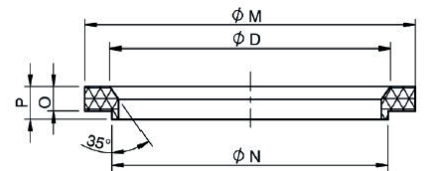


Gummiring HBBZ-GK / Rubber Ring

Der **HENNLICH** Gummiring ist die ideale Unterlage für die gerundeten Speicherkörper. Das Gummimaterial wirkt schwingungs-dämpfend und gleicht Dehnungen der Anlage aus.

*The **HENNLICH** rubber ring is the ideal base for the rounded body of accumulator. The rubber material damp vibrations and compensate system expansions.*

Art. Nr. / Art. No.	Speicher Größe / Accumulator Size	øD	M	N	O	P
HBBZ-GK-102	NG 1 - 1, 6 - 2,5 - 5 Liter	102	125	100	15	20
HBBZ-GK-120	NG 4 - 6 - 10 Liter	120	150	119	15	20
HBBZ-GK-170	NG 10 - 57 Liter	170	200	167	15	20



Speicher Befestigungskonsolle HBBZ-K-GK / Accumulator bracket

KONSOLE KOMPLETT / BRACKET COMPLETE

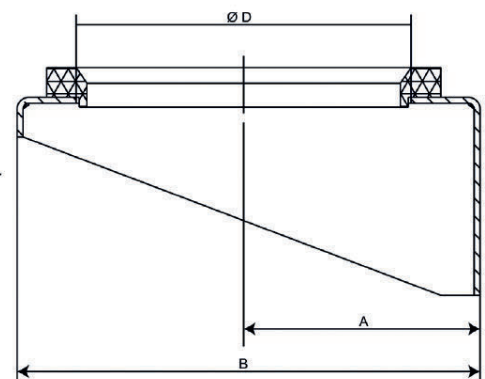
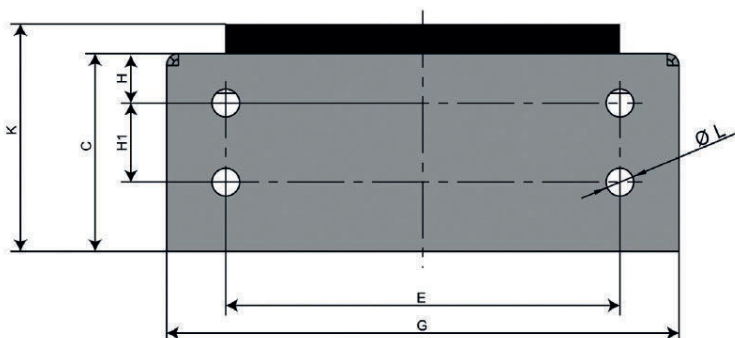
Die Befestigungskonsolen inklusive dem Gummiring erlauben in Verbindung mit **HENNLICH** Schellen eine einfache und schnelle Montage der zugehörigen Speicher.

Material: Normalstahl, verzinkt (Edelstahl auf Anfrage) / NBR

*The clamps including the rubber ring in use with **HENNLICH** brackets allow a simple and quick assembling of your accumulators.*

Materials: mild steel, zinc-plated (stainless steel on request) / NBR

Art. Nr. / Art. No.	Speicher Größe / Accumulator Size	A	B	C	øD	E	G	H	H1	K	øL
HBBZ-K-GK-003	NG 1 - 1, 6 - 2,5 - 5 Liter	73	140	60	102	75	130	25	-	75	14
HBBZ-K-GK-002	NG 4 - 6 - 10 Liter	92	175	80	122	160	210	25	-	95	14
HBBZ-K-GK-001	NG 10 - 57 Liter	121	235	100	170	200	260	25	40	115	14



Fertigungstoleranzen sind nicht berücksichtigt. Änderungen vorbehalten. / Manufacturing tolerances are not considered. Changes reserved.



Befestigungsset HBBZ-BS

BEFESTIGUNGSSET / MOUNTING SET

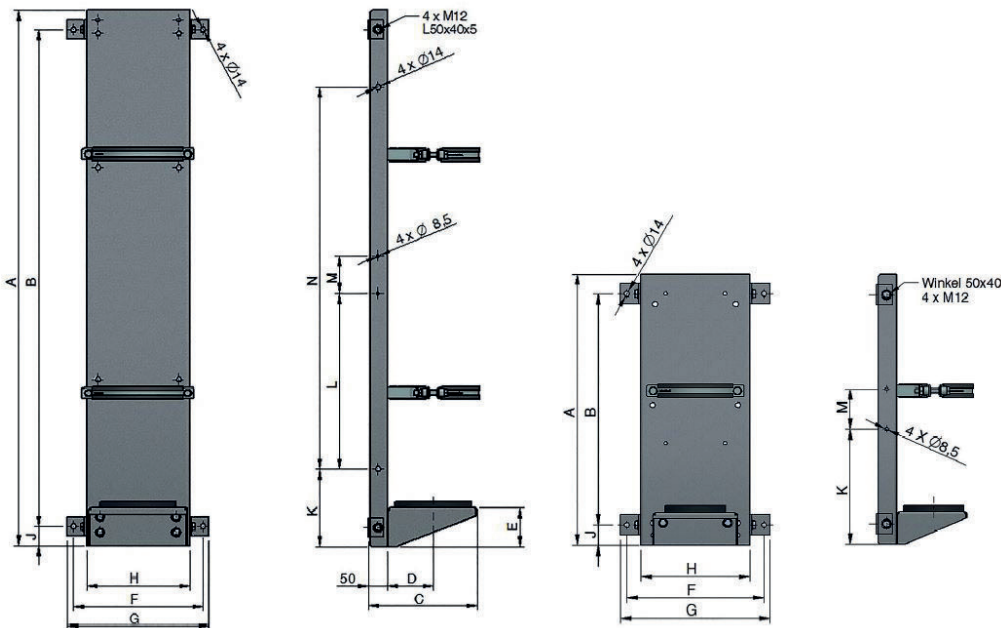


Die **HENNLICH** Befestigungssets bestehen aus der Konsole mit Gummiring und 1 oder 2 Stück Befestigungsschellen auf einer Rückwand montiert. Zusammen mit dem Speicher bildet es eine montierte Einheit zum Anschweißen oder Anschrauben an jede Konstruktion.

Material: Die Schellen und Konsolen sind Normalstahl verzinkt, die Rückwand grundiert. Gummitteile NBR / EPDM.

*The **HENNLICH** mounting sets consists of a accumulator bracket HBBZ-K with rubber ring and 1 or 2 clamps, mounted on a steel backing plate. With the accumulator, it makes a ready-to-operate mounted unit which may be fastened by screws or welded on your structure.*

Materials: The clamps and brackets are mild steel, galvanised; the backing plate is painted with primer. Rubber materials NBR / EPDM.



Art. Nr. / Art. No.	Speicher / Größe / Accumulator Size	Schelle / Champ	A	B	C	D	E	F	G	H	J	K	L	M	N
S-HBBZ-BS-04-01	4 Liter	1	670	570	225	92	80	340	370	270	50	285		100	
S-HBBZ-BS-06-01	6 Liter	1	670	570	225	92	80	340	370	270	50	285		100	
S-HBBZ-BS-10L-01	10 Liter L	1	670	570	225	92	80	340	370	270	50	285		100	
S-HBBZ-BS-10-01	10 Liter	1	670	570	285	121	100	340	370	270	50	285		100	
S-HBBZ-BS-12-01	12 Liter	1	670	570	285	121	100	340	370	270	50	285		100	
S-HBBZ-BS-20-01	20 Liter	2	670	570	285	121	100	340	370	270	50	285		100	
S-HBBZ-BS-24-01	24,5 Liter	2	670	570	285	121	100	340	370	270	50	285		100	
S-HBBZ-BS-32-01	32 + 42 Liter	2	1400	1300	285	121	100	340	370	270	50	200	235	100	570
S-HBBZ-BS-50-01	50 + 57 Liter	2	1400	1300	285	121	100	340	370	270	50	200	235	100	570

Fertigungstoleranzen sind nicht berücksichtigt. Änderungen vorbehalten. / Manufacturing tolerances are not considered. Changes reserved.

Krawatten – Station HSLS

HAUPTMERKMALE

- Stickstoffverdichter-Station mit einem Ausgangsdruck von bis zu 300 bar
- Druckschalter
- Sicherheitsventil Antriebsmedium 10 bar

FUNKTION

Die **HENNLICH**-Krawatten-Stationen HSLS gestatten eine bessere Ausnutzung der N₂-Flaschen sowie ein Befüllen der Hydrospeicher bis zu einem Druck von 300 bar. Erhältlich als autarke Einheit mit Antrieb durch den Stickstoff selbst oder als Einheit mit Druckantrieb.

Jede Station ist mit einem leistungsstarken Gaskompressor, auf einem transportablen Gehäuse aufgebaut und durch das geringe Gewicht für den mobilen Einsatz bestens geeignet.

Die **HENNLICH** Krawatten – Station wird an eine handelsübliche Stickstoff-Flasche angehängt.

TECHNISCHE DATEN

Typen:	NCU/N/35/300 Stickstoffantrieb NCU/D/35/300 Druckluftantrieb
Übersetzungsverhältnis:	1:30
Eingangsdruck N₂ min:	35 bar
Ausgangsdruck N₂ max: (bei 10 bar Antriebsdruck)	300 bar (N ₂ Antrieb, Druckluft Antrieb 30bar)
Antriebsmedium:	Stickstoff oder Druckluft
Füllschlauch zur Stickstoffflasche:	2 m (W14, W32)
Füllschlauch zum Prüf- und Füllgerät:	4 m



Stickstoff-Ladestation HSLS-NCU/HA/35/400, fahrbar

HAUPTMERKMALE

- Ausgangsdruck max. N₂ bis 400 bar
- Förderleistung Hydraulikaggregat von 9 l/min
- ideal zur Befüllung von Hydrospeichern mit Vorfülldruck >200 bar, regelbarer Vorfülldruck

FUNKTION

Die **HENNLICH**-Stickstoff-Ladestation HSLS-NCU/HA/35/400 ist zum Befüllen von Speicheranlagen vorgesehen. Das Gerät besteht aus einem hydraulischen Antriebsaggregat, einem Verdichter, der elektrischen Steuerung und den notwendigen Schläuchen. Die Komponenten sind in ein kompaktes, transportables Gehäuse eingebaut. Das N₂-Ladegerät arbeitet solange automatisch, bis der voreingestellte Vorfülldruck erreicht ist. Die **HENNLICH**-Stickstoff-Ladestation gestattet eine bessere Ausnutzung der N₂-Flaschen sowie ein Befüllen der Hydrospeicher bis zu einem Druck von 400 bar.

TECHNISCHE DATEN

Eingangsdruck N ₂ min:	35 bar
Ausgangsdruck N ₂ max:	400 bar
Füllschlauch zur Stickstoffflasche:	2 m (W14, W32)
Füllschlauch zum Prüf- und Füllgerät:	4 m
Gewicht:	ca. 120 kg
Abmaße (LxBxH):	700x476x920 mm
Förderleistung Hydraulikaggregat:	9 l/min
Tankinhalt Hydraulikaggregat:	22 l
Elektrische Anschlussleistung:	230/400V - 50Hz Leistung: 5,5 kW

Bei Dauereinsatz:
Kühlung notwendig





HENNLICH

Accumulators & Cooling

Deutschland:
HENNLICH - HCT GmbH
Im Gewerbegebiet 8
DE-66386 St Ingbert
Tel. +49 6894 95558 - 0
office@hennlich-hct.de
www.hennlich-hct.de

Österreich:
HENNLICH
Cooling - Technologies GmbH
Schnelldorf 51
A-4975 Suben
Tel. +43 7711 / 33066 - 0
cooling@hennlich.at
www.hennlich.at

Schweiz:
HENNLICH (Schweiz) GmbH
Bonnstraße 28
CH-3186 Düringen
Tel. +41 26 505 14 60
office@hennlich.ch
www.hennlich.ch