



HENNLICH

TERMÉKÁTTÉKINTŐ



TARTALOMJEGYZÉK

IGAZGATÓSÁG, TERÜLETI KÉPVISELŐK

» Igazgatóság	3. oldal
» Területi képviselők	3. oldal

TÖMÍTÉSTECHNIKA

» Tömítések	4. oldal
» Tömítésgyártás, pneumatika	5. oldal

GÉPELEM, LINEÁRTECHNIKA

» Por- és pályavédő burkolatok, Forgácskihordó berendezések és láncok	6. oldal
» Levegőtisztító berendezések, Munkatérilámpák, Jelzőfények	7. oldal
» Fióksín	8. oldal
» Kompenzátorok, csőkötések	9. oldal
» Moduláris csőrendszerek	10. oldal
» THK	11. oldal
» Ömlesztett anyag technológia	12. oldal

HŰTÉSTECHNIKA, MAIER

» Hidraulika olajhűtők	13. oldal
» Hidraulikus nyomástárolók/hidroakkumulátorok	14. oldal
» Maier forgócsatlakozók	15. oldal

RUGÓK, WALTHER GYORSCSATLAKOZÓK ÉS JELÖLÉSTECHNIKA

» Rugótechnika	16. oldal
» Walther-Präzision gyorscsatlakozók, dokkoló rendszerek	17. oldal
» Jelöléstechnika, Reichelt-tömlők	18. oldal

SZIVATTYÚ, SZŰRÉS- ÉS ARMATÚRATECHNIKA

» Lángzár armatúrák, tartálybilincsek, hasadótárcsák	19. oldal
» Szivattyútechnika	20. oldal
» Adagolástechnika	21. oldal
» Szűrőtechnika	22. oldal
» Keveréstechnika	23. oldal

IPARI MÉRÉS-, FŰTÉS- ÉS ELEKTROTECHNIKA

» Méréstechnika	24. oldal
» Méréstechnika, elzáró szerelvények	25. oldal
» Elektromos fűtéstechnika és technológiai gázégők	26. oldal
» Tartálykémlelő üvegek, armatúrák, lámpák	27. oldal

FÚVÓKATECHNIKA

» Lechler ipari precíziós fúvókák, tartálymosó fejek	28. oldal
» Pormegkötő vízgyűű	29. oldal
» Ventilátoros lefúvató berendezés	29. oldal

KENÉSTECHNIKA

» Hagyományos kenéstechnikai eszközök	30. oldal
» Központi kenőrendszerek és elemeik	31. oldal
» Kenőanyag adagolás	32. oldal
» Munkadarab, szalag és teríték kenés	33. oldal

AUTOMATIZÁLÁS

» Hanwha és Hyundai ipari robotok	34. oldal
---	-----------

IRODÁNK CÍME

H-6035 Ballószög, III. körzet 65/A | office@hennlich.hu



HENNLICH

IGAZGATÓSÁG



Gawin Balázs István
Ügyvezető igazgató
Mobil: +36-20/927-5693
gawin@hennlich.hu



Jäger Andrea
Pénzügyi vezető
Mobil: +36-20/286-8923
jager@hennlich.hu



Mészáros János
Logisztikai vezető
Tel.: +36-76/509-655/51
raktar@hennlich.hu

KIEMELT ÜGYFÉLKAPCSOLATI VEZETŐ



Mucsi Mihály
Mobil: +36-20/368-1337
mucsi@hennlich.hu

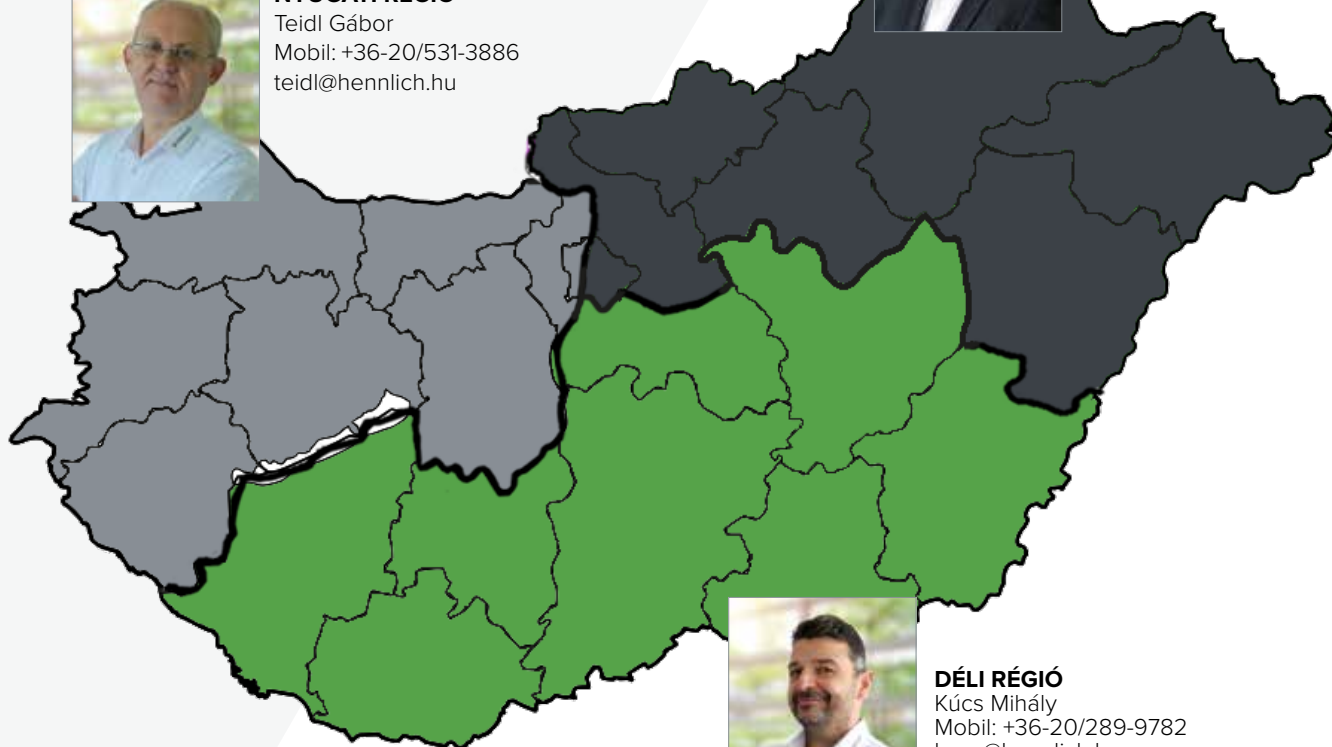
TERÜLETI KÉPVISELŐK



NYUGATI RÉGIÓ
Teidl Gábor
Mobil: +36-20/531-3886
teidl@hennlich.hu



KELETI RÉGIÓ
Pokorny Gábor
Mobil: +36-20/286-7116
pokorny@hennlich.hu



DÉLI RÉGIÓ
Kúcs Mihály
Mobil: +36-20/289-9782
kucs@hennlich.hu

TÖMÍTÉSEK



Mizsei Gábor
Üzletágvezető
Tel.: +36-20/931-8885



Kissné Pillió Mariann
Termékmenedzser
Tel.: +36-76/509-655/1
Tel.: +36-20/264-3353



Bajusz János György
Műszaki tanácsadó
Tel.: +36-20/445-9090

» Kiváló minőségű tömítések műszaki kompetenciával és egyedi, speciális megoldásokkal!



Dugattyútömítések



Dugattyúrúd tömítések, lehúzógyűrűk



Vezetőszalagok



Sortömítések



Karimatömítések – egyedi gyártású lapostömítések



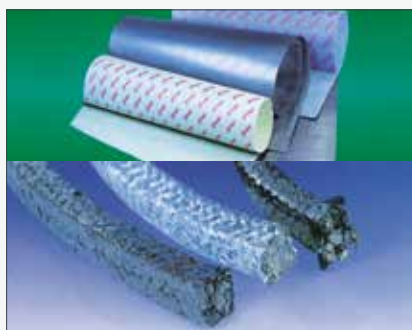
Tengelytömítő gyűrűk, szimmeringek



O-gyűrűk



Spiráltömítések



Statikus, fonatos tömitőszelence tömítések



PTFE öntapadó karimatömítések

TÖMÍTÉSGYÁRTÁS

- » Tömítésgyártás AZONNAL!
- » Kis és nagy szériás gyártás tanácsadással! Széles mérettartomány és anyagválaszték!



Perselyek, egyedi alkatrészek gyártása



Tömítésgyártás vevői igények szerint

Mizsei Gábor

Üzletágvezető

Tel.: +36-20/931-8885



Kissné Pillió Mariann

Termékmenedzser

Tel.: +36-76/509-655/1

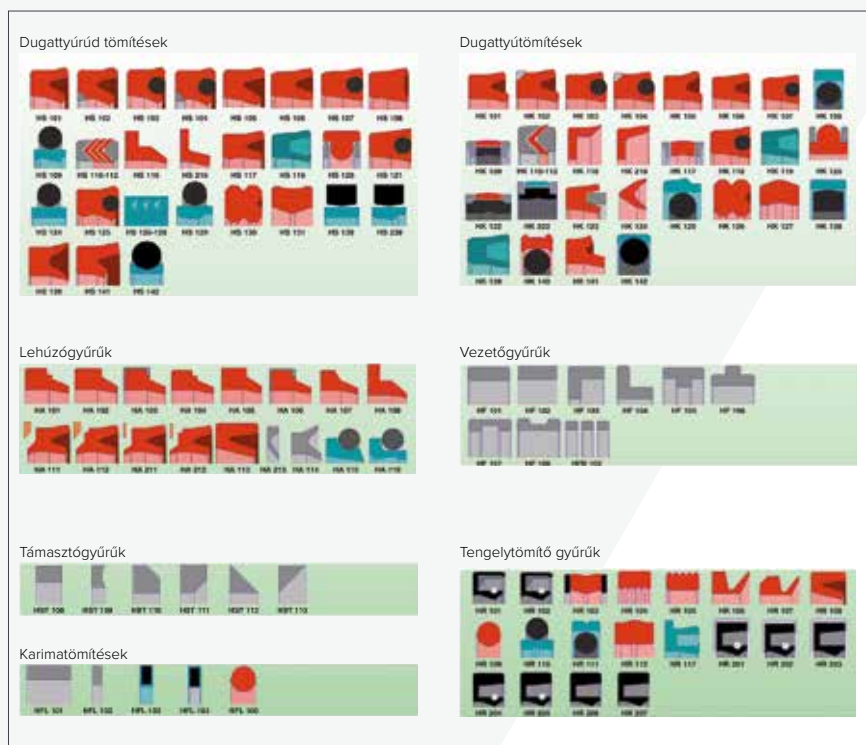
Tel.: +36-20/264-3353



Bajusz János György

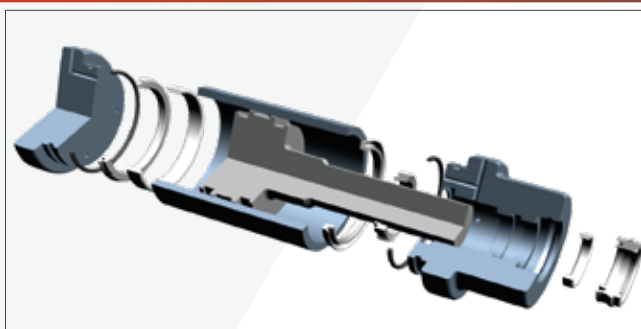
Műszaki tanácsadó

Tel.: +36-20/445-9090



Standard profilú tömítések gyártása

PNEUMATIKUS TÖMÍTÉSEK



POR- ÉS PÁLYAVÉDŐ BURKOLATOK, FORGÁCSKIHORDÓ BERENDEZÉSEK, LÁNCOK

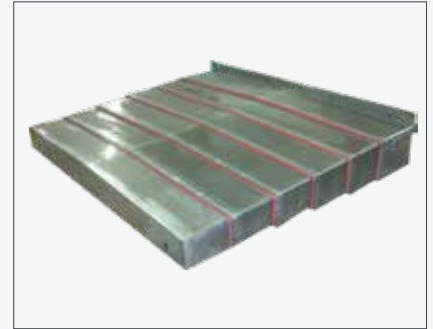


Naske Adrienn
Termékmenedzser
Tel.: +36-20/429-5622

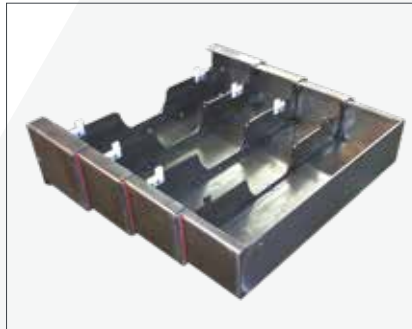
- » Por- és pályavédő burkolatok tervezése, gyártása és installációja.
- » Fém pályavédő burkolatok javítása akár pár nap alatt.
- » Információ / ajánlatkérés: tel.: +36-76/509-655/5; gepelem@hennlich.hu



Pulai Zsolt
Szerelésvezető
Tel.: +36-20/548-8807



Fém pályavédő burkolatok gyártása, javítása



Szövetes és lamellás pályavédő burkolatok



Rolórendszerek, fém vagy szövet rolók



Hengeres porvédők



Forgácskihordó berendezések gyártása, javítása



Forgácskihordó láncok gyártása, javítása



Energialáncok

LEVEGŐTISZTÍTÓ BERENDEZÉSEK, MUNKATÉRLÁMPÁK, JELZŐFÉNYEK

- » Levegőtisztító berendezések olaj és emulzió ködre.
- » Információ / ajánlatkérés: tel.: +36-76/509-655/5; gepelem@hennlich.hu

Levegőtisztító berendezések egyedülálló technológiával.



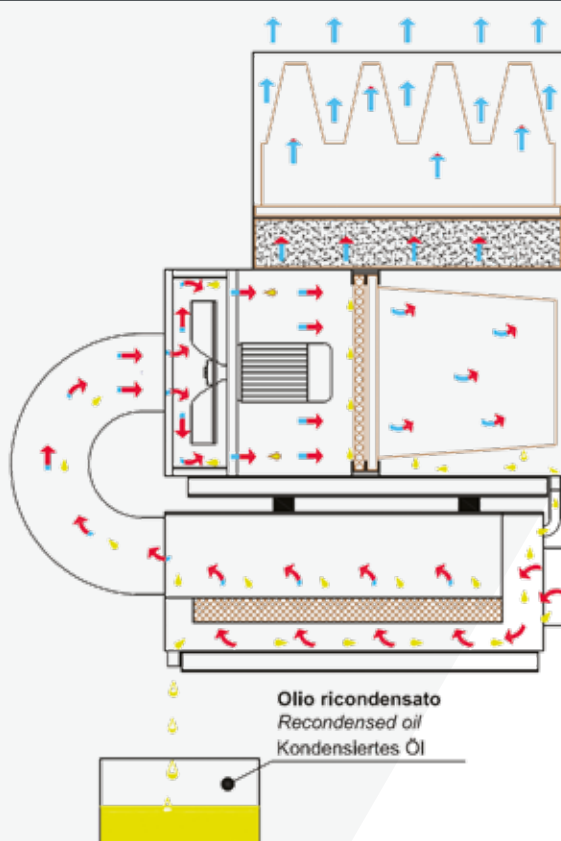
Naske Adrienn

Termékmenedzser
Tel.: +36-20/429-5622



Pulai Zsolt

Szerelésvezető
Tel.: +36-20/548-8807



- Előszűrés;
- Olaj-levegő szétválasztása már a legelső fázisban;
- Zajcsökkentő szivacs-szűrő;
- A kondenz olaj 80%-a visszanyerhető;
- Akár 99,995%-os hatásfokkal;
- Csökkenti a CO₂-kibocsátást;
- HEPA szűrés;
- Egészségesebb munkakörnyezetet biztosít a tisztább levegőnek köszönhetően;
- Megvédi az érzékeny gépalkatrészeket;
- Garantálja a precizitást és a szerszámgép működőképességét meghosszabbítja;
- A fűtés- és légkondicionálás költségeinek jelentős csökkentése;
- Többféle típus, a vevő igényeinek megfelelően.



LED Munkatérlámpák



Black széria



LED Jelzőlámpák

FIÓKSÍN



Naske Adrienn
Termékmenedzser
Tel.: +36-20/429-5622

- › Felhasználás tekintetében széles választék áll rendelkezésre.
- › Profil kombinálási lehetőség, gyors lineáris mozgás és gyors felszerelhetőség.
- › Karbantartás mentes.



Titán D



FINN 2



TR7619



ULF HD D



ULF HD BILEX



CONDOR



FLEX FIT



SUPRA



SUPREME

Felhasználási területek az Iparban:

- 75%-os, 100%-os, 130%-os kihúzhatóság
- Egyirányú, kétirányú kihúzhatóság
- 20-2000 kg teherbírás
- Soft close csukódás
- Lock in, Lock out, zárás

- Autóipar
- Ajtópántok
- Lakberendezés
- Üzletek
- Tároló rekeszek
- Fügönyök

KOMPENZÁTOROK, CSÓKÖTÉSEK

» Gumi-, szövet- és fémkompenzátorok, csőkötések.

Naske Adrienn

Termékmenedzser
Tel.: +36-20/429-5622



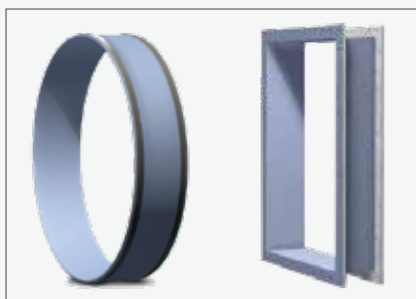
Fémkompenzátorok:

- Axiális;
- Laterális;
- Anguláris;
- Karimás (laza, fix)
- Hegcsonkos
- Egy balgos, kétbalgos kivitel;



Nyomáskiegyenlített fémkompenzátorok.

Élelmiszeripari fémkompenzátorok,
szabadalmaztatott
műszaki megoldás.



Szövetkompenzátorok:

- Szalagkompenzátorok
- Légcsatorna kompenzátorok
- Szigetelt kompenzátorok
- Hullám nélkül
- Egy/több hullámmal

Standard gumikompenzátorok:



Nagy szilárdságú csőkötések:

- Húzásszilárd kivitel
- Nem húzásszilárd kivitel
- Rozsdamentes kivitel
- Részben rozsdamentes kivitel
- EPDM, VITON, NBR gumimandzsetta
- Rozsdamentes szalagbetét (opció)

Javító csőkötések
Repflex; Clamp



MODULÁRIS CSŐRENDSZEREK



Naske Adrienn
Termékmenedzser
Tel.: +36-20/429-5622

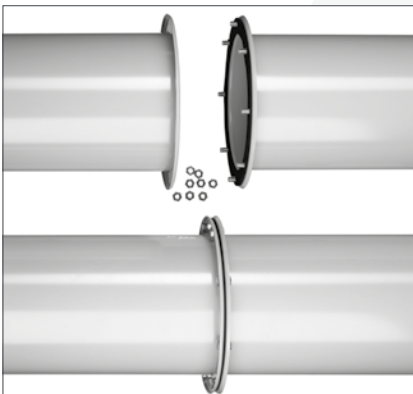
A moduláris csőrendszerek olyan csővezeték-rendszerek, amelyek előre gyártott elemekből – különböző hosszúságú csőszakaszokból, rengeteg különböző idomból és különböző szelepekből – állnak. A rendszert könnyen össze lehet szerelni és bármikor lehet bővíteni, átalakítani.

A csőrendszer széles méretválasztéka, a választható különböző anyagvastagságú alapanyagok, illetve az elérhető felületkezelési lehetőségek széles körben történő alkalmazásokat tesznek lehetővé. Ideálisak ipari, raktározási, logisztikai, építőipari és kereskedelmi alkalmazásokhoz.

A legmodernebb lézervágó rendszerek, sajtoló- és húzóprések garantálják az egyes alkatrészek egyenletes minőségét.

Méretpontos kialakítása lehetővé teszi a meglévő rendszerekbe való beépítést, azok tovább fejlesztését. Ideális választás egy meglévő rendszer felújításához vagy akár csak egy szakasz javításához is.

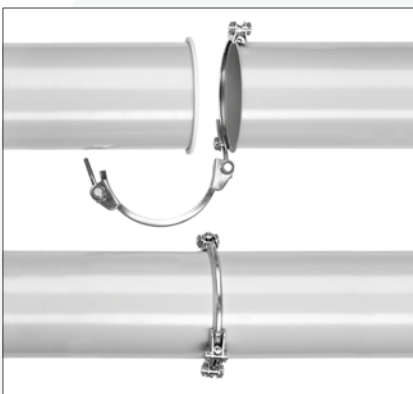
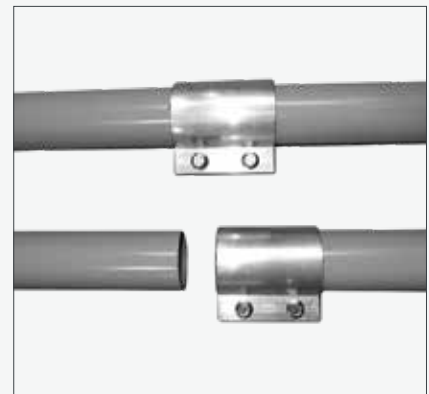
- » Max. 3 bar-ig nyomásálló.
- » DN 80 – DN 1250 mm közötti névleges átmérőjű csőrendszerek 1 mm és 4 mm közötti lemezvastagságban (méretválaszték típusfüggő)
- » Rendszerek a csatlakozási módok szerint: szorítógyűrűs; csőkarimás; karmantyús



Csőkarimás csatlakozású csőrendszerek:

A karima vastagsága megegyezik a cső vastagságával. A ráformázott karimán 45°-os szögű merevítés található.

Karmantyús cső építés



Szorítógyűrűs csatlakozású csőrendszer:

Cső alakú részek minden oldalon 6 mm széles karimákkal a szorítógyűrű csatlakoztatásához, 2 részes szorítógyűrűk 2 összekötő csavarral vagy 2 részes gyorskioldóval ellátott szorítógyűrűk.

Forgócsöves elosztó



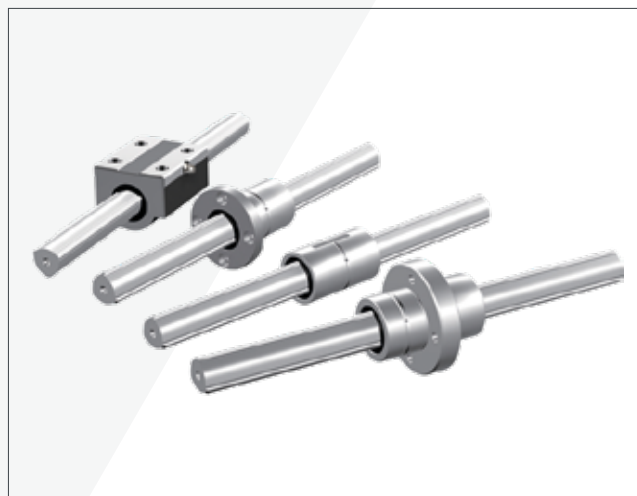
THK

A THK büszkén mondhatja el magáról, hogy a világon elsőként fejlesztette ki a lineáris megvezető rendszert (Linear Motion System). Napjainkban ezek a rendszerek alapvető fontosságúak számos ipari alkalmazásban, különösen a mechatronikai szektorban, ahol kulcsfontosságú gépkomponenseként működnek. A gördülő mozgás elvén alapuló lineáris mozgás technológia lehetővé tette a nagy pontosságú, nagy sebességű, munkatakarékos és környezetbarát gépek tervezését, ami jelentős hatékonyságnövekedést eredményezett. A THK innovatív megoldásai segítenek abban, hogy az Ön ipari berendezései egyenletesebben és pontosabban működjenek.

Naske Adrienn
Termékmenedzser
Tel.: +36-20/429-5622



Lineárvezetékek



Lineáris tengelyek és csapágyak

Vállalatunk célja, hogy mindig az élvonalban maradván olyan termékeket kínáljunk, amelyek új szintre emelik az iparági szabványokat, hozzájárulva ezzel a fenntartható, jövőbe mutató fejlődéshez. Számunkra fontos, hogy az Ön igényeit előtérbe helyezve olyan technológiákat nyújtsunk, amelyek nemcsak a jelen, hanem a jövő kihívásaira is választ adnak.



Keresztgörgős csapágyak



Golyós perselyek

ÖMLESZETT ANYAG TECHNOLÓGIA

mizsei@hennlich.hu



KITÁROLÁS



Mizsei Gábor
Üzletágvezető
Tel.: +36-20/931-8885

» Kitároló berendezések szemcsés anyagokhoz.



Zárt kitárolás



Zárt kitárolás



Zárt kitárolás



Nytott kitárolás



Nytott kitárolás



Nytott kitárolás



Kombinált kitárolás



Kombinált kitárolás



Kombinált kitárolás

OLAJHŰTŐK IPARI ÉS MEZŐGAZDASÁGI ALKALMAZÁSRA

» Hűtők ipari és mezőgazdasági alkalmazásra.

Mizsei Gábor

Üzletágvezető

Tel.: +36-20/931-8885



Bajusz János György

Műszaki tanácsadó

Tel.: +36-20/445-9090



HCA olajhűtő 230V-400V motorral



HCD olajhűtő 12/24V motorral



HCP olajhűtő szivattyúval



HCAR olajhűtő csólamellával



HCH olajhűtő hidromotorral szerelt

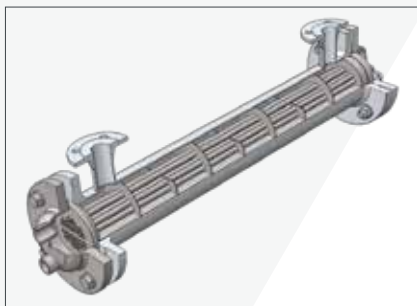


Termosztát



Önálló hűtőegység – chiller

HŐCSERÉLŐK



Csőköteges hőcserélő



Szerelt hőcserélő



Lemezes hőcserélő HCBP, réz forrasztású

HIDRAULIKUS NYOMÁSTÁROLÓK HIDROAKKUMULÁTOROK

mizsei@hennlich.hu



HIDROAKKUMULÁTOROK



Mizsei Gábor
Üzletágvezető
Tel.: +36-20/931-8885



Bajusz János György
Műszaki tanácsadó
Tel.: +36-20/445-9090

- › Hennlich membrános és ballonos hidroakkumulátorok raktárról, illetve vevői igényeknek megfelelően.
- › A gyártási folyamat DIN ISO 9001 szerint történik, és a berendezések megfelelnek a legmagasabb követelményeknek, előírásoknak: DGRL 97/23 EG, MODUL D, D1, H, H1.
- › Alkatrészek (szelepek, tartók, tömítések, ballonok stb.) szállításával, cseréjével, illetve töltöttséget ellenőrző és a töltésre alkalmas BIZTONSÁGI egységek forgalmazásával is állunk rendelkezésükre.

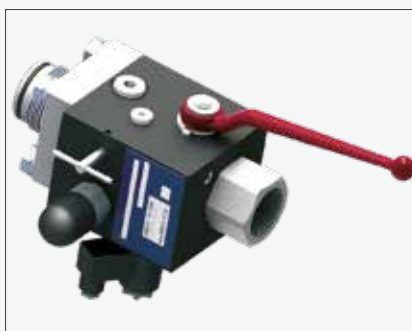
HIDROAKKUMULÁTOROK ELLENŐRZÉSE – TÖLTÉSE – CSERÉJE



Membrános hidroakkumulátor



Ballonos hidroakkumulátor



Biztonsági és elzárószervények



Tartozékok



Ballonos hidroakkumulátor tartozékai



Dugattyús hidroakkumulátor



Ellenőrző és töltőegység

FORGÓCSATLAKOZÓK

» Forgócsatlakozók különböző alkalmazásokhoz: gumi kalanderek, papír kalanderek, kalanderek műanyagok gyártásához, nyomda- és flexogépek, nyomtató gépek, forgó szárítók és keverők, dohányipari és feldolgozó gépek, műanyagipari gépek, extrúderek, PET palackfúvó gépek, szerszámgepek stb.

Mizsei Gábor

Üzletágvezető

Tel.: +36-20/931-8885



Bajusz János György

Műszaki tanácsadó

Tel.: +36-20/445-9090



Forgócsatlakozók
DS sorozat



Forgócsatlakozók
H sorozat



Forgócsatlakozók
DX sorozat



Forgócsatlakozók
DQ sorozat



MP többcsatornás
forgócsatlakozó sorozat



Forgócsatlakozók
K sorozat



Forgócsatlakozók
PET palackfúvó gépekhez



Forgócsatlakozók
PET palackfúvó gépekhez



RUGÓTECHNIKA



Mizsei Gábor
Üzletágvezető
Tel.: +36-20/931-8885



Bajusz-Gubik Brigitta
Termékmenedzser
Tel.: +36-30/342-1426



Tóth Piroska
Kereskedelmi
asszisztens
Tel.: +36-76/509-655/2

- › Több mint 10 000 féle sztenderd rugó rövid szállítási határidővel, akár helyi raktárról is.
- › Egyedi gyártás a legmodernebb gyártási technológiával minta alapján vagy rajz szerint.



Nyomórugók



Húzórugók



Nyomó- és húzórugószálak



Torziós rugók



Hajlított alkatrészek rugóacélból



Szerszámrugók



Rugószortimentek



Tányérrugók



Egyedi gyártású rugók



Rugók játszótéri játékokhoz

WALTHER-PRÄZISION GYORSCSATLAKOZÓK, DOKKOLÓ RENDSZEREK

- » Walther-Präzision az Ön ideális partnere a gyorscsatlakoztatásban!
- » Több mint 400.000 féle variáció.
- » Innovatív és megbízható. Kiváló minőség, hosszú élettartam.
- » Német fejlesztés és Németországban gyártva. Világszerte elégedett partnerek.



Walther – monokuplungok



Felcserélhetetlen csatlakozók,
(háromszög, négyszögletű)



Cseppmentes hidraulikus
gyorscsatlakozók



Walther – cseppmentes
monokuplungok



Walther – kézi működtetésű
multicatlakozók



Walther – automata
működtetésű multicatlakozók



Walther –
H₂ üzemanyagotöltő rendszerek



Dokkolórendszerek



Walther Toolmaster



Walther szerszámlerakó állomás

Mizsei Gábor

Üzletágvezető

Tel.: +36-20/931-8885



Bajusz-Gubik Brigitta

Termékmenedzser

Tel.: +36-30/342-1426



Tóth Piroska

Kereskedelmi

asszisztens

Tel.: +36-76/509-655/2



JELÖLÉSTECHNIKA REICHEL-TÖMLŐK

gepelem@hennlich.hu



JELÖLÉSTECHNIKA ÉS REICHEL-TÖMLŐK



Mizsei Gábor

Üzletágvezető

Tel.: +36-20/931-8885



Szokolay Beatrix

Termékmenedzser

Tel.: +36-20/389-5656



Polló-Tóth Kitti

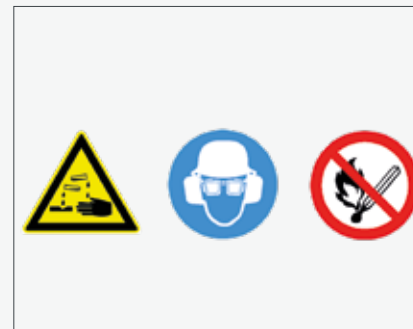
Kereskedelmi
asszisztens

Tel.: +36-76/509-655/2

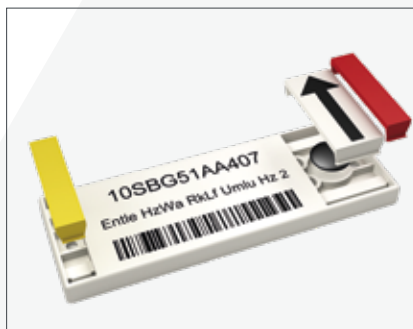
- » Jelöléstechnika biztonsági és figyelemfelkeltő céllal. Matricák és táblák.
- » Több évtizedes tapasztalattal; minőség termékek.
- » Piktogramok és vevői igények alapján történő egyedi gyártás.
- » Reichelt-tömlők széles választékban az ipar számára. Mindenre van megoldásunk!



Áramlási irányt jelölő szalagok



Piktogramok



Táblák ipar és berendezésgyártás részére



Fém táblák



Figyelmeztető szalagok



Figyelmeztető- és védőprofilok



Jelölőtáblák és matricák



Reichelt szerelt fémtömlők



Reichelt szilikon tömlők



Reichelt teflon tömlők



LÁNGZÁR ARMATÚRÁK, TARTÁLYBILINCSEK

- » Tartályfedélrögzítő csavarok nyomástartó edényekhez többféle anyagminőségben és kivitelben.
- » Deflagrációzárok és detonációzárok.
- » Tartálylevegőztetők.
- » Hasadótárcsák



Klampos csavarok



Példa az alkalmazásra



Armatúrák nyomástartó edényekhez



Hasadótárcsák



Deflagrációbiztos tartályfedél levegőztető



Csőszakaszba építhető kétirányú deflagráció és detonáció zárok



Kombinált túlnyomás/vákuum szelepek



Lángzárral ellátott kombinált szelepek



Deflagrációbiztos tartályfedél levegőztető



Tartálylevegőztető



Bene Sándor
Üzletágvezető
Tel.: +36-20/969-1000



Dunai Koppány
Belső mérnök
Tel.: +36-76/509-655/6



Szabó Julianna
Kereskedelmi asszisztens
Tel.: +36-76/509-655/6
Mobil: +36-20/286-2390



SZIVATTYÚ-, SZŰRÉS- ÉS ARMATÚRATECHNIKA

sza@hennlich.hu



SZIVATTYÚTECHNIKA



Bene Sándor

Üzletágvezető

Tel.: +36-20/969-1000



Dunai Koppány

Belső mérnök

Tel.: +36-76/509-655/6



Szabó Julianna

Kereskedelmi
asszisztens

Tel.: +36-76/509-655/6

Mobil: +36-20/286-2390

- » Segítünk az adott feladatra legalkalmasabb szivattyú kiválasztásában.
- » Szivattyúinkkal szinte mindenféle közeg szállítható a kevésbé viszkózus anyagokon át a viszkózusabb közegekig.



Magas nyomású
dugattyús szivattyúk



Magas nyomású
aggregátok



Impelleres
(gumilapátos) szivattyúk



Hordószivattyúk



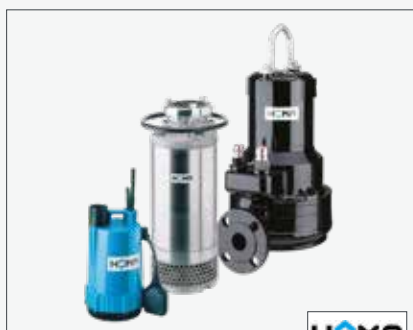
Pneumatikus szivattyúk



Centrifugál vegyszerszivattyúk



Szinusz szivattyúk



Búvárszivattyúk



Tömítőszivattyúk



ADAGOLÁSTECHNIKA

- » Gyártókkal együtt szakmai tanácsadást és az adott feladatra legalkalmasabb adagolási megoldást kínáljuk.
- » Adagolószivattyúink mellett komplett adagolóberendezéseket kínálunk (pl. polimer adagolók).



Egy membrános adagolószivattyú



Dugattyús membrán adagoló szivattyú



Tartozékok és alkatrészek



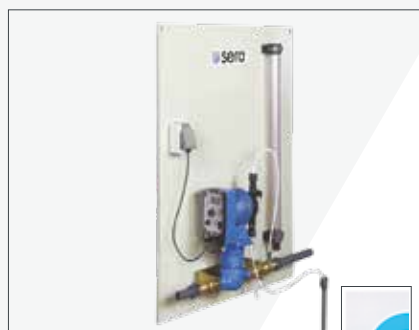
Többretegű membrán adagolószivattyú



Falra szerelhető adagoló rendszerek



Kompakt adagolóberendezések tartállyal



Mennyiségáramos adagolóberendezések



Polimer előkészítő- és adagolóberendezések



pH-, vezetőképesség-, Redox-, hőmérsékletmérő



Bene Sándor

Üzletigvezető

Tel.: +36-20/969-1000



Dunai Koppány

Belső mérnök

Tel.: +36-76/509-655/6



Szabó Julianna

Kereskedelmi

asszisztens

Tel.: +36-76/509-655/6

Mobil: +36-20/286-2390



SZŰRÉSTECHNIKA



Bene Sándor

Üzletágvezető

Tel.: +36-20/969-1000



Nagyné Ivanics Lilla

Kereskedelmi

műszaki munkatárs

Tel.: +36-30/915-3948

Tel.: +36-76/509-655/6

- › Gyártókkal együtt szakmai tanácsadást és az adott feladatra legalkalmasabb szűrési megoldást ajánljuk!
- › A hagyományos szűrőház és eldobható szűrőgyertya vagy szűrőzsák kivételől egészen az automatizált „Backwash” szűrőberendezésig.



Szűrőzsákok



Szűrőgyertyák



Membrán szűrőgyertyák



Egyszákos szűrőház



Multiszákos szűrőház



Egygyertyás szűrőház



Multipatronos szűrőház



Simplex és Duplex szűrők



OptiFil szűrőrendszer
automatizált tisztítással



Schünemann F451



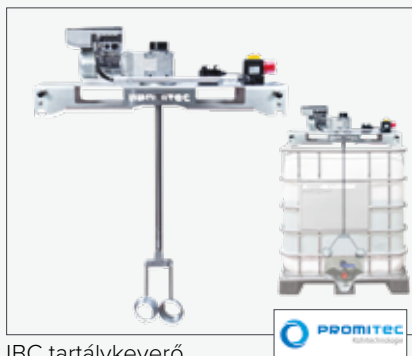
Félaautomata szűrők

KEVERÉSTECHNIKA

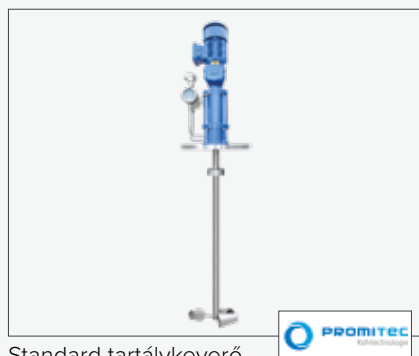
- » Dinamikus folyadékkeverők minden viszkozitásra.
- » Bármilyen keverési feladatról legyen szó: diszperzálás, szuszpenzálás, homogenizálás, hőátadás, gáztalanítás stb.
- » Standard kivittől az egyedi megoldásokig.
- » Minőségi bizonylat DIN ISO, ATEX.



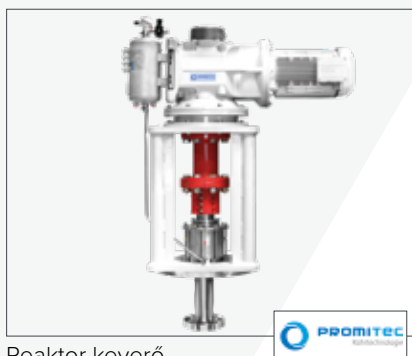
Hordókeverő



IBC tartálykeverő



Standard tartálykeverő



Reaktor keverő



Egyedi tartálykeverők



Oszlopos keverő



Gyógyszeripari keverő



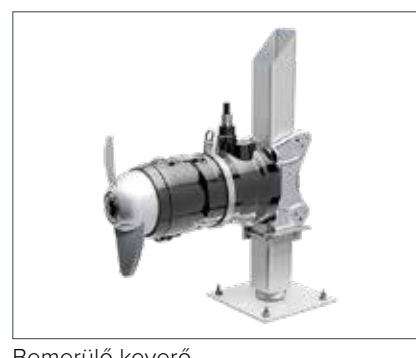
Turbinalapátos keverő



KOAX keverő



Keverőelemek



Bemerülő keverő

Bene Sándor

Üzletágvezető

Tel.: +36-20/969-1000



Nagyné Ivanics Lilla

Kereskedelmi
műszaki munkatárs
Tel.: +36-76/509-655/6



MÉRÉSTECHNIKA



Bene Sándor

Üzletágvezető

Tel.: +36-20/969-1000



Krizsán Betti

Projektmérnök

Tel.: +36-20/355-3186



Mikó Elizabet

Kereskedelmi
asszisztens

Tel.: +36-76/509-655/2

➤ Méréstechnikai eszközök, folyadékok és gázok áramlásának, nyomásának, hőmérsékletének és szintjének mérésére, helyi kijelzésére. Különböző kimeneti jelekkel a vezérlés, szabályozás számára.



Áramlásmérők,
digitális kijelzővel



Rotaméterek



Mérőperemes áramlásmérők
kontaktussal, analóg kimenettel



Áramlásjelzők



Kalorimetrikus áramlásőr



Úszós áramlásmérő



Rotoros áramlásmérők
impulzus kimenettel



Mágnes induktív
áramlásmérők

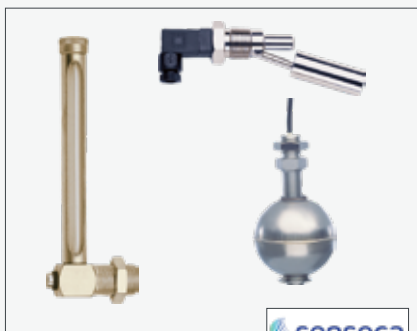


Áramlásőrök



MÉRÉSTECHNIKA, ELZÁRÓ SZERELVÉNYEK

- » Méréstechnikai eszközök, folyadékok és gázok áramlásának, nyomásának, hőmérsékletének és szintjének mérésére, helyi kijelzésére. Különböző kimeneti jelekkel a vezérlés, szabályozás számára.



Szintmérők, szintmutatók

senseca



Úszós szintkapcsolók

Jacob



Nyomásmérők

SUCHY



Nyomástávadók

SUCHY



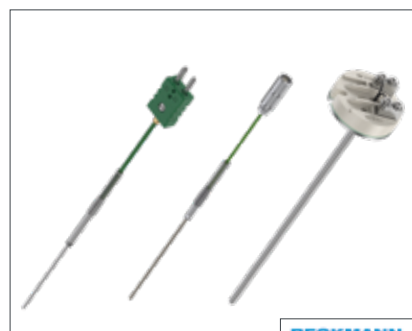
Hőmérsékletmérők

SUCHY



Hőmérséklettávadók

SUCHY



Hőelemek

RECKMANN
MÉRÉS- ÉS VEZÉRLÉSTECHNIKA



Golyóscsapok



Pillangószelepek



Jacob tömszelencék
és törésgátlók

Jacob

Bene Sándor

Üzletágvezető

Tel.: +36-20/969-1000



Krizsán Betti

Projektmérnök

Tel.: +36-20/355-3186



Mikó Elizabet

Kereskedelmi

asszisztens

Tel.: +36-76/509-655/2



ELEKTROMOS FŰTÉSTECHNIKA ÉS TECHNOLÓGIAI GÁZÉGŐK



Bene Sándor
Üzletágvezető
Tel.: +36-20/969-1000



Krizsán Betti
Projektmérnök
Tel.: +36-20/355-3186



Mikó Elizabet
Kereskedelmi
asszisztens
Tel.: +36-76/509-655/2

- » Tartályok és csővezetékek elektromos és gázos fűtése.
- » Galvánipar részére kádák közvetlen fűtésére alkalmazható védőcsöves fűtések (rozsdamentes acél, titán, kvarcüveg, technikai üveg, porcelán, PFA-keverék).
- » Közvetett fűtés tartályok, csővezetékek, hordók fagyvédelmére, temperálására.



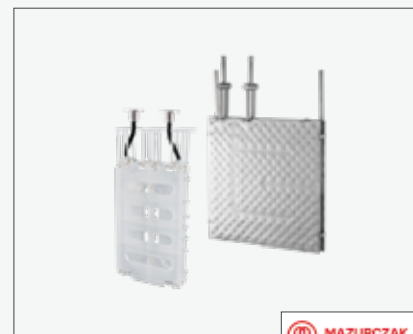
Védőcsöves
fűtőpatronok



Védőcsöves
fűtőpatronok, L alakú



Bemerülő síkfűtések



Hőcserélők



Fűtőkábelek,
fűtőszalagok



Hordó- és palackfűtések



Fűtőpaplank,
fűtőköpenyek



Fűtött tömlők



Gázégős légbefűvőkák



Gázégős tartályfűtések



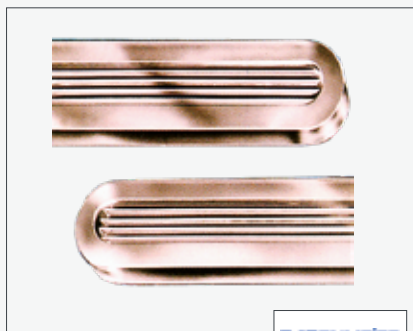
TARTÁLYKÉMLELŐ ÜVEGEK, ARMATÚRÁK, LÁMPÁK

- » Ideális megoldás a tartályokban lejátszódó folyamatok felügyeletére.
- » Boroszilikát és nátron üvegek. Különböző anyagminőségű, szabvány szerinti benéző armatúrák, normál és EX-es lámpák, EX-es kamerák.
- » Steriltechnikai megoldások.



Körüvegek

RAPENMEIER



Ovál üvegek

RAPENMEIER



Metaglas nézőüvegek

RAPENMEIER



Benéző armatúrák

RAPENMEIER



Osztott lámpás armatúrák

RAPENMEIER



Alumínium házas LED-es lámpák (EX-es kivitelben is)

RAPENMEIER



Rozsdamentes acél házas LED-es lámpák (EX-es kivitelben is)

RAPENMEIER



Kamerák (EX-es kivitelben is)

RAPENMEIER



Optikai szálás lámpák

RAPENMEIER



Átfolyás figyelők

RAPENMEIER

Bene Sándor

Üzletigvezető

Tel.: +36-20/969-1000



Krizsán Betti

Projektmérnök

Tel.: +36-20/355-3186



Mikó Elizabet

Kereskedelmi

asszisztens

Tel.: +36-76/509-655/2



FÚVÓKATECHNIKA

fuvokatechnika@hennlich.hu



FÚVÓKATECHNIKA



Bartal-Nyúl Mariann
Termékmenedzser
Tel.: +36-20/661-5758
Tel.: +36-76/509-655/7



Tóth Nóra
Műszaki munkatárs
Tel.: +36-20/668-6419
Tel.: +36-76/509-655/7



Mayerné Melinda
Kereskedelmi
asszisztens
Tel.: +36-76/509-655/7

- » Mi kiválasztjuk Önnek az adott alkalmazásra legmegfelelőbb fúvókát!
- » **Fúvóka alkalmazások:** felületkezelés, mosás, magas nyomású mosás, esőztetés, galvanizálás, tartálytisztítás, lefúvatás, szárítás, párasítás, revéltetés, hűtés, gázmosás, CIP technológia stb.
- » **Iparágak:** autóipar, élelmiszeripar, üdítőipar, elektronikai ipar, papíripar, gyógyszeripar, vegyipar, szerszám gép ipar, acélipar, környezetvédelem stb.



Ipari precíziós fúvókák



Levegőfúvókák és tartozékok



Felületkezelő fúvókák



Tartálymosó fúvókák, CIP fejek



TankClean szimulációs szoftver tartálytervezéshez



Egyedi cseppleválasztók



Fúvókák füstgáz kondicionáláshoz (DeSOx)



Denitrifikációs rendszerek (DeNOx)



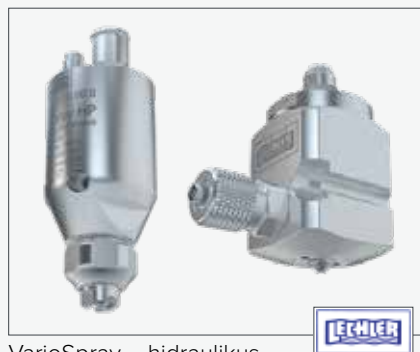
Precíziós acélipari fúvókák

FÚVÓKATECHNIKA



DryMaster
– porlasztva szárítás

- › Alkalmas az egyenáramú, ellenáramú és vegyes áramú szárítóknál porok előállítására, mint a savó, főlőzött tej, fehérjekoncentrátum, bébiétel, vegyszerek, gyógyszerek.



VarioSpray – hidraulikus pulzációs szeleprendszer

- › Alkalmas nagyobb viszkozitású anyagok kiszórására.



SONIC AIR ventilátoros lefúvató rendszer

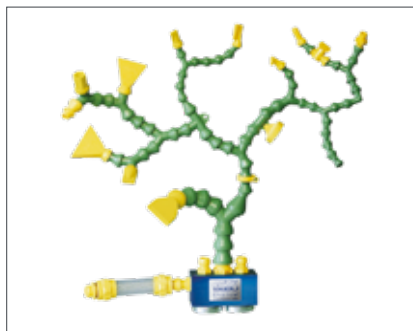
Kiváló megoldása a pneumatikus lefúvató rendszereknek, pneumatikus levegő nélkül!

- › Magas energiamegtakarítás.
- › Alacsony üzemeltetési költség.
- › Komplettségi egység a vevői igény szerint.

- › **Alkalmazás:**
felületi nedvesség eltávolítása, szárítás, porlefúvás, felületek lefúvatása



Légkések



Legrom Vario System,
a flexibilis csőrendszer



Pormegkötő vízgyűjtő

Bartal-Nyúl Mariann

Termékmenedzser
Tel.: +36-20/661-5758
Tel.: +36-76/509-655/7



Tóth Nóra

Műszaki munkatárs
Tel.: +36-20/668-6419
Tel.: +36-76/509-655/7



Mayerné Melinda

Kereskedelmi
asszisztens
Tel.: +36-76/509-655/7



HAGYOMÁNYOS KENÉSTECHNIKAI ESZKÖZÖK



Ombodi Mihály

Csoportvezető

Tel.: +36-76/509-655/4

Mobil: +36-20/337-5527



Hudra Dániel

Projektmérnök

Tel.: +36-76/509-655/4

Mobil: +36-20/233-6884



Vörös Csilla

Csoportkoordinátor

Tel.: +36-76/509-655/4



Nagy Tímea

Kereskedelmi

asszisztens

Tel.: +36-76/509-655/4



Fazekas Attila

Szerviztechnikus

Tel.: +36-20/915-5972

- » A megfelelő kenés, a megfelelő pontokon, a megfelelő eszközökkel!
- » Alkatrészekről a komplett kenőrendszerig.
- » Helyszíni felmérés, szakmai tanácsadás, tervezés és kivitelezés, értékesítés.



Kézi működtetésű feltöltő és kenőszivattyúk



Levegő működtetésű feltöltő és kenőszivattyúk



Kézi karos zsír- és olajprések, szűrőprések



Elektromos működtetésű kenőpisztoly – Power Luber



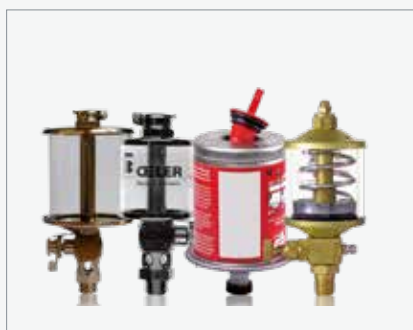
Levegő működtetésű kenőpisztoly



Kézi működtetésű kenőpisztoly



Zsírógombok, kenőprések és tartozékaik, szájdarabok, kenőcsövek, csatlakozók



Kenőanyag adagolók / csészék / patronok / perselyek



Csavarzatok, tömlők, zsíröcsövek, egyéb alkatrészek

KÖZPONTI KENŐRENDSZEREK ÉS ELEMEIK

- » A megfelelő kenés, a megfelelő pontokon, a megfelelő eszközökkel!
- » Alkatrészekről a komplett kenőrendszerig.
- » Helyszíni felmérés, szakmai tanácsadás, tervezés és kivitelezés, értékesítés.



Progresszív kenőrendszerek és elemek



Többvezetékes kenőrendszerek és elemek



Kétvezetékes kenőrendszerek és elemek



Egyvezetékes kenőrendszerek és elemek



Egyvezetékes rendszerek



UNI Microspray – minimál kenés



Tervezés



Kivitelezés, Szervíz

Ombodi Mihály
Csoportvezető
Tel.: +36-76/509-655/4
Mobil: +36-20/337-5527



Hudra Dániel
Projektmérnök
Tel.: +36-76/509-655/4
Mobil: +36-20/233-6884



Vörös Csilla
Csoportkoordinátor
Tel.: +36-76/509-655/4



Nagy Tímea
Kereskedelmi
asszisztens
Tel.: +36-76/509-655/4



Fazekas Attila
Szerviztechnikus
Tel.: +36-20/915-5972



Újdonság



RecondOil olajrekondicionáló

KENŐANYAG ADAGOLÁS



Ombodi Mihály

Csoportvezető
Tel.: +36-76/509-655/4
Mobil: +36-20/337-5527



Hudra Dániel

Projektmérnök
Tel.: +36-76/509-655/4
Mobil: +36-20/233-6884



Vörös Csilla

Csoportkoordinátor
Tel.: +36-76/509-655/4



Nagy Tímea

Kereskedelmi
asszisztens
Tel.: +36-76/509-655/4



Fazekas Attila

Szerviztechnikus
Tel.: +36-20/915-5972

» Az Abnox adagolószelvények megbízható adagolást tesznek lehetővé a legkisebb adagolási tartományban, nagy számú ismétlésnél 1 mm³ – 500 cm³-ig.



Beépíthető adagolószelvények
1 mm³ – 6 cm³



Kézi megfogású adagolószelvény
0,1 cm³ – 6 cm³; 1,276 g



Idővezérelt adagolószelvény



Csigás adagoló



Pneumatikus szivattyúk
400 g



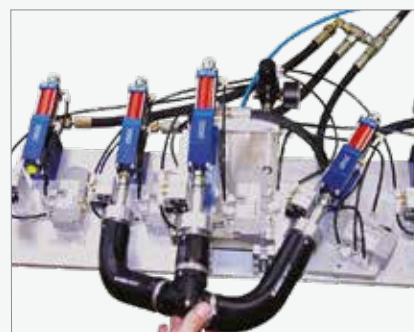
Pneumatikus hordószivattyú állomás
1–180 kg



Elektromos hordó szivattyú 200 bar



Fúvókák, adagolótű és adapter



Egyedi megoldások

MUNKADARAB, SZALAG ÉS TERÍTÉK KENÉS

» Érintkezéssel és érintkezésmentes kenőanyag felvitelre különféle geometriákhoz, technológiákhoz akár egyedi fúvókákkal.



Spray szelepek



Impulzus adalogószelepek



Rozsdamentes túlnyomásos tartályok



Munkadarab olajzás,
egyedi fúvókákkal



Filchengeres kenőegységek



Kefés kenőegységek



Spray rendszerek



Statikus terítékenő egységek



Mobil terítékenő egységek

Ombodi Mihály
Csoportvezető
Tel.: +36-76/509-655/4
Mobil: +36-20/337-5527



Hudra Dániel
Projektmérnök
Tel.: +36-76/509-655/4
Mobil: +36-20/233-6884



Vörös Csilla
Csoportkoordinátor
Tel.: +36-76/509-655/4



Nagy Tímea
Kereskedelmi
asszisztens
Tel.: +36-76/509-655/4



Fazekas Attila
Szerviztechnikus
Tel.: +36-20/915-5972



HANWHA ÉS HYUNDAI IPARI ROBOTOK



Mucsi Mihály

Műszaki tanácsadó
Mobil: +36-20/368-1337

- › Hanwha kollaboratív és Hyundai ipari robotok széles választéka 4 kg-tól 600 kg-os teherbírásig.
- › Portfóliónk a rugalmas automatizálástól a nagy erejű ipari feladatokig minden területre megoldást kínál, legyen szó hegesztésről, palettázásról vagy AGV alapú anyagmozgatásról.
- › Szakértői tanácsadással és teljes körű szervizszolgáltatással támogatjuk partnereink technológiai fejlődését.



Hanwha kollaboratív robotok:

- Terhelhetőség: 3–14 kg
- Gyors beállítás a rugalmas gyártástervezésért
- A HCR "A" verziója könnyen csatlakoztatható a különböző automatizálási perifériákhoz
- A cobot teljes mértékben „együttműködik” a kezelővel és azonnal leáll, ha bármilyen külső érintkezést érzékel.



Hyundai 4–15 kg

Hyundai ipari robotok:

- Terhelhetőség: 4–600 kg
- Növeli a termelékenységet és csökkenti a hibalehetőségeket.
- Hosszú távon csökkenti a munkaerőköltségeket és növeli a megtérülést.
- Számos iparágban alkalmazható, beleértve az autóiipart, az elektronikai gyártást és az élelmiszeripart.
- Robbanásbiztos kivitelben is (Ex).



Hyundai 20–80 kg



Hyundai 130–200 kg



Hyundai 210–600 kg



HENNLICH

MINDENÜTT ELÉRHETŐEK VAGYUNK!

KÖVESSEN MINKET HONLAPUNKON,
FACEBOOK-ON ÉS YOUTUBE-ON IS!

TÁJÉKOZÓDJON

- ÚJDONSÁGAINKRÓL,
- FEJLESZTÉSEINKRŐL,
- FOLYAMATOSAN FEJLŐDŐ ÉS BŐVÜLŐ
SZOLGÁLTATÁSAINKRÓL.

A SZÜKSÉGES INFORMÁCIÓ
CSAK EGY KATTINTÁSRA VAN ÖNTŐL:

WWW.HENNLICH.HU



HOL TALÁL MEG MINKET?

Az infrastruktúráisan dinamikusan fejlődő **Ballószög** község újonnan létesülő ipari területén helyezkedünk el.

Ha az autópályán érkezik:

M5 Kecskemét nyugat kijárat / Kecskemét centrum / első körforgalom első kijáratánál Ballószög irányába, Kecskemét-Kadafalva után.

Ha Kecskemét Centrum felől érkezik:

Kecskemét Centrum / Petőfi Sándor út / Dózsa György út / Izsáki út / Auchan előtti körforgalomnál Ballószög irányában.



HENNLICH

HENNLICH Ipartecnika Kft.
6035 Ballószög, III. körzet 65/A.

Telefon: +36-76/509-655

E-mail: office@hennlich.hu

www.hennlich.hu

