

# Drehdurchführungen für Werkzeugmaschinen

## Baureihe K

Solutions for safe transfer of fluids



## Einsatzdaten

Baureihe	KL		K		KS	
Bauart	Geschlossene Dichtung		Geschlossene Dichtung		Geschlossene Dichtung	
	ohne TESS KL	mit TESS KLT	ohne TESS K	mit TESS KT	ohne TESS KS	mit TESS KST
Nennweite DN [mm]	07	07	07...10	07...10	04...10	04...10
Medium	Kühschmiermittel, Minimalmengenschmierung	Kühschmiermittel, Minimalmengenschmierung, Luft	Kühschmiermittel, Minimalmengenschmierung	Kühschmiermittel, Minimalmengenschmierung, Luft	Kühschmiermittel, Minimalmengenschmierung,	Kühschmiermittel, Minimalmengenschmierung, Luft
Druck PN max. [bar]	70 <sup>1</sup>	70 <sup>1</sup>	80 <sup>1</sup>	80 150	150	150
Temperatur max. [°C]	50	50	50	50	50	50
Drehzahl max. [min <sup>-1</sup> ]	10.000 <sup>1</sup> 16.000 <sup>1</sup>	10.000 <sup>1</sup> 16.000 <sup>1</sup>	24.000 <sup>1</sup>	24.000 42.000	42.000	42.000
Anzahl Kanäle	1	1	1	1	1	1

<sup>1</sup> Die Kombination von Maximalwerten ist zu vermeiden. Höhere Werte und andere Medien auf Anfrage.

## Bestellhinweise

Beispiel	KLT 1 1 C 07 L 8 -XXX								
Baureihe	K KT KL KLT KS KST								
Drehzahl	1 - 10.000 min <sup>-1</sup> nur bei KL -405 1 - 16.000 min <sup>-1</sup> nur bei KL 2 - 24.000 min <sup>-1</sup> 4 - 42.000 min <sup>-1</sup>								
Anzahl der Kanäle	1 - Einwegausführung								
Gehäuseanschluss	B - radial C - axial								
Nenndurchmesser	DN 04, ..., 10 mm (Maß A)								
Läuferanschluss	L - Linksgewinde M 16x1,5 R - Rechtsgewinde M 16x1,5	Nur bei KL, KLT Bei KS nach Kundenvorgabe							
Max. Druck	8 - 80 bar	Nur bei K, KT							
P in bar	15 - 150 bar	KL, KLT nur bis 70 bar							
Fortlaufende Nummer für Sonderausführungen, wird vom Werk vergeben									

## Drehdurchführungen für Werkzeugmaschinen

In praktisch allen Branchen werden Drehdurchführungen zur Durchleitung von Medien von stationären zu rotierenden Teilen von Maschinen benötigt. Manche Anwendungen lassen sich mit Standard-Drehdurchführungen realisieren. Bei komplexeren Anwendungen, zum Beispiel bei Werkzeugmaschinen, hängt die Leistung der Maschine wesentlich von der Auswahl der richtigen Drehdurchführung ab. Eine optimale Auswahl ist nur möglich, wenn unterschiedliche Dichtungssysteme verfügbar sind – wie bei Maier – zusammen mit der Erfahrung und Kompetenz des Anbieters.

Dieser Katalog gibt eine Einführung in die unterschiedlichen Bauarten und Systeme, die in Werkzeugmaschinen zur Anwendung kommen. Der Katalog beschreibt die Baureihen K, KL und KS für Kühlschmiermittel einschließlich Zubehör und gibt Hinweise zur Installation.

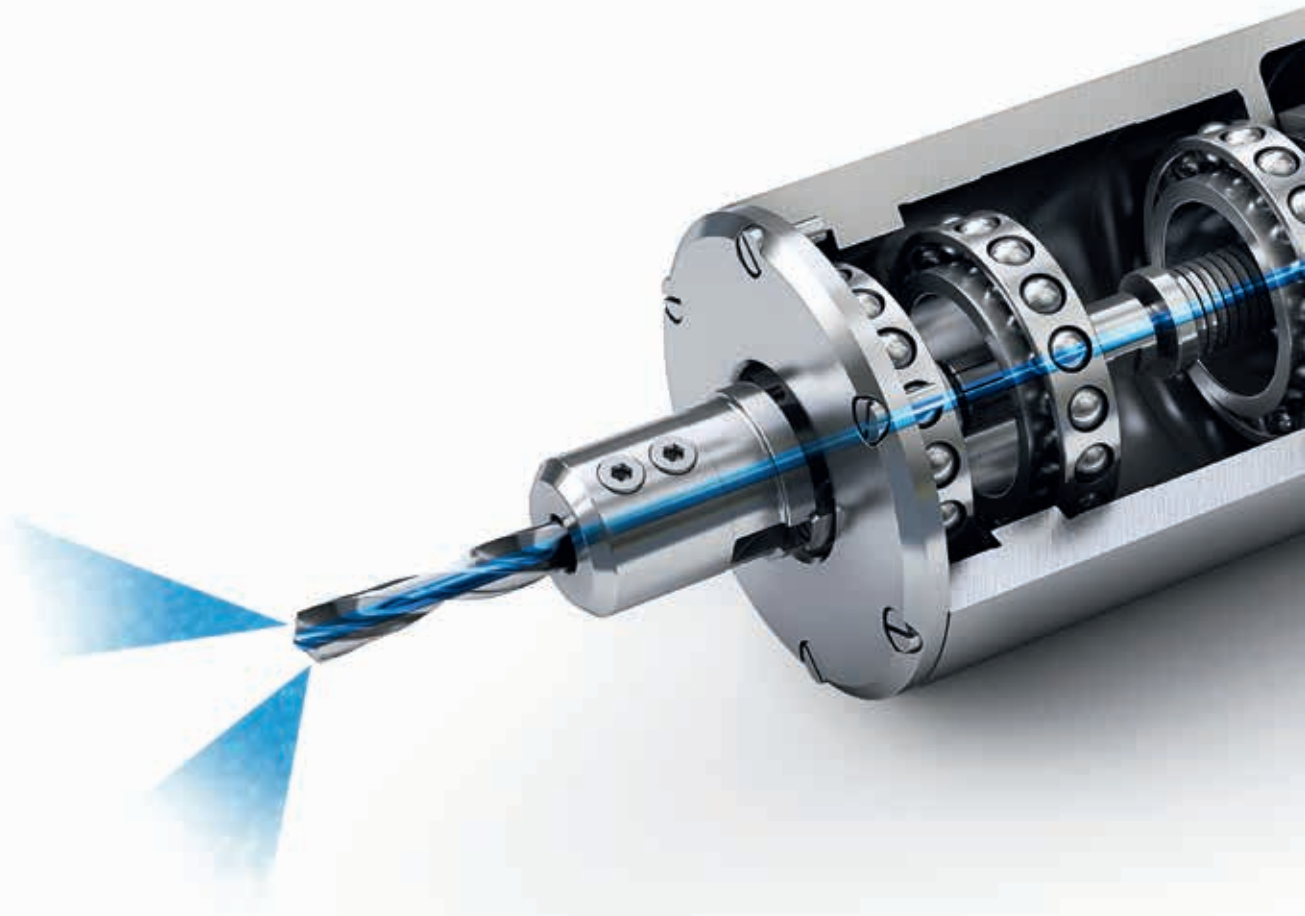
### Inhalt

Technische Informationen .....	04
Produktübersicht .....	06
Serie KL – KLT .....	08
Serie K – KT .....	09
Serie KS – KST .....	10
Leckageüberwachung .....	12
Installation .....	13

## Innere Kühlmittelzufuhr

Üblicherweise wird die Kühlung der Werkzeugschneide durch die Zufuhr von Kühlschmiermittel von einer externen Stelle vorgenommen. Bei Prozessen wie z.B. Fräsen wird mit externer Kühlung nicht das erwartete Ergebnis erzielt und die Lebensdauer der Werkzeuge insbesondere bei höheren Drehzahlen verkürzt. Die innere Kühlmittelzufuhr durch die Elektroschneidspindel ist bei der großen Mehrzahl heutiger Werkzeugmaschinen Standard. Diese Lösung bietet vielfältige Vorteile:

- **Bessere Schmierung und Kühlung des Werkzeugs und des Werkstücks**
- **Höhere Schnittgeschwindigkeiten**
- **Verbesserte Abfuhr der Späne aus dem Bearbeitungsbereich**
- **Reinigung des Kegelschafts mit Luft**
- **Geringer Kühlmittelverbrauch**
- **Längere Lebensdauer des Werkzeugs**



## Auswahl der Drehdurchführung für Kühlschmiermittel

Die innere Kühlmittelzufuhr durch die Elektrospindel erfordert eine qualitativ hochwertige Drehdurchführung. Zu den wichtigsten Parametern für die richtige Auswahl der Drehdurchführung gehören:

- **Durchzuführendes Medium (d.h. Kühlschmiermittel, Minimalmengenschmierung, Luft, Schneidöl)**
- **Drehzahl der Maschine**
- **Druck und Temperatur**
- **Verbindung mit der Maschine: Läufer mit Gewinde, steckbarer Läufer mit gehäusegetragener Ausführung oder lagerloser Dichtsatz**
- **Filtrierung des Mediums**

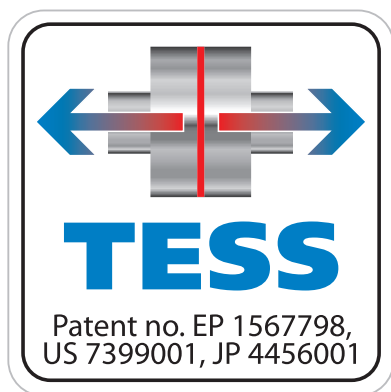


Neben diesen Parametern sind auch die Platzverhältnisse zur Montage der Drehdurchführung zu berücksichtigen. Dann ist die Wahl zwischen einer vollständig selbsttragenden Drehdurchführung (mit Lagern) oder einer Bausatzlösung ohne Lager zu treffen. Drehdurchführungen mit Wälzlagern haben den Vorteil, dass sie einfach an der Spindel zu installieren sind und vom Hersteller bereits vollständig getestet wurden und alle Spezifikation erfüllen.

Die Version ohne Lager hat geringere Abmessungen, aber die Montage ist komplexer und erfordert besondere Aufmerksamkeit. Diese Version erzeugt weniger Vibrationen und erlaubt höhere Drehzahlen. Da sie eine Kombination von kundenseitigen Komponenten und Komponenten des Drehdurchführungsherstellers ist, muss die Installation mit großer Sorgfalt durchgeführt werden.

## Maier Dichtsysteme und Drehdurchführungen für Werkzeugmaschinen

- Dichtungen immer in Kontakt – „geschlossene Dichtungen“
- Dichtungen mit Temperaturregelung – „TESS-Technologie“
- Lagerlose Dichtsätze



### Geschlossene Dichtungen

Bei geschlossenen Dichtungen sind die Dichtflächen immer in Kontakt. Die klassische Gleitringdichtung sieht einen Film des Mediums zwischen den Dichtflächen vor.

Trockenlauf ist allenfalls kurzzeitig möglich. Die permanent geschlossenen Dichtflächen haben andererseits den Vorteil, dass es keine Druckstöße gibt und somit keine Bruchgefahr für die Dichtung sowie keine Leckage beim An- und Abschalten des Kühlschmiermittels.



## Dichtungen mit thermischer Entlastung „TESS-Technologie“ für Trockenlauf

Die TESS-Technologie (Thermal Expansion Sealing System) ist eine international patentierte Eigenentwicklung. Sie verbindet den Vorteil der permanent geschlossenen Dichtung mit der vollständigen Trockenlaufeignung. Das System funktioniert wie eine klassisch geschlossene Dichtung beim Durchfluss des Kühlschmiermittels.

Beim Betrieb mit trockener Luft oder gar kompletten Trockenlauf erkennt das System den Temperaturanstieg und reduziert die spezifische Anpresskraft der Dichtflächen ohne sie zu trennen. Damit wird die Temperatur im Dichtspalt konstant begrenzt. Somit gibt es auch nicht die gefürchtete Leckage.



## Lagerlose Dichtsätze

Maier bietet zusätzlich Lösungen ohne Wälzlager. Eine Ausführung ohne Wälzlager ist in der Regel bei besonders beengten Platzverhältnissen oder hohen Drehzahlen gewünscht. Dank der geringeren Masse entstehen hier keine oder weniger Vibrationen, es ist keine Abstimmung mit Wälzlagern erforderlich. Die Baureihe KS ist ebenfalls eine Lösung mit „geschlossenen Dichtungen“, die Dichtflächen sind permanent in Kontakt.

Mit TESS ist auch hier Trockenlauf möglich. Beim Typ KST wird dies mit einem Temperatursensor verwirklicht, der über die Maschinensteuerung einen zusätzlichen Kreislauf steuert und bei steigender Temperatur einen Gegendruck erzeugt und damit geringere Anpressung und somit Temperaturbegrenzung.

## KL – KLT



### Technische Beschreibung

Die Baureihe KL besteht aus den Varianten KL und KLT. Sie haben gemeinsame Eigenschaften, wie

- Gehäuse aus Edelstahl und eloxiertem Aluminium
- Abgestimmte Gleitringdichtung, Dichtflächen immer in Kontakt
- Lager durch Labyrinthdichtung und Entlastungsbohrungen geschützt

Typ KL ist nur für Kühlschmiermittel geeignet.

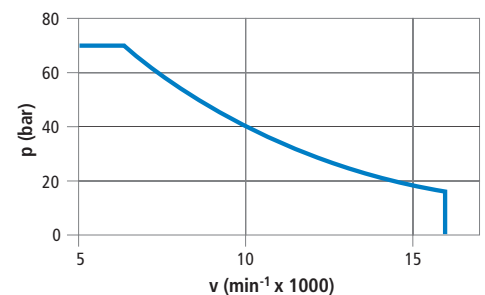
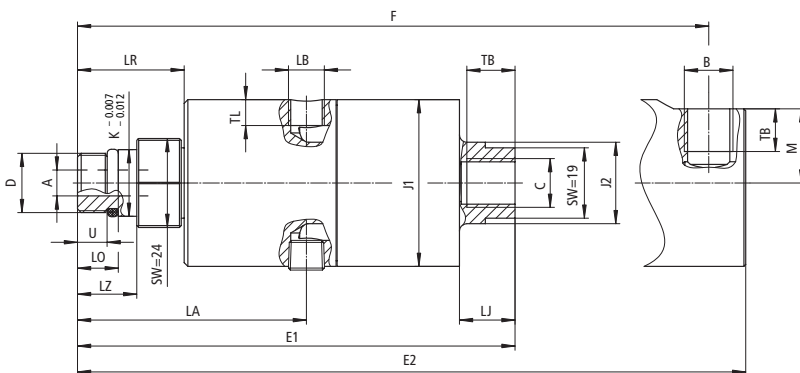
Typ KLT mit patentierter TESS-Technologie ist geeignet für Kühlschmiermittel und Trockenlauf ohne Einschränkungen, Minimalmengenschmierung oder trockene Luft.

### Einsatzdaten

#### Medium:

Kühlschmiermittel (KL und KLT): 70 bar  
 Minimalmengenschmierung (KLT): 10 bar  
 Trockene Luft (KLT): 10 bar

Temperatur: 50 °C  
 Drehzahl: 16.000 min<sup>-1</sup>  
 Filtrierung: 50 Micron



Typ	KLT 11 C 07 L-401	KLT 11 B 07 L-405	KLT 11 C 07 L-401	KL 11 B 07 L-1	KLT 11 B 07 L-401	KL 11 C 07 L-1
Best.-Nr.	1121208-401	1121202-405	1121208-405	1121202-001	1121202-401	1121202-001

### Abmessungen

ø A	B	C	D	E1	E2	F	ø J1	ø J2	ø K	LA	LB	LJ	LO	LO	LZ	M	TB	TL	U
7	G 1/4"	G 1/4"	M16x 1,5L	118,3	119,3	109,8	45	22	18	61,8	G 1/8"	15	11	28,8	16	20	13	7	8

Technische Änderungen vorbehalten.



# K – KT



## Technische Beschreibung

Die Baureihe K besteht aus den Varianten: K 21, KT 21 und KT 41. Sie haben gemeinsame Eigenschaften, wie

- Gehäuse aus Edelstahl und eloxiertem Aluminium
- Abgestimmte Gleitringdichtung, Dichtflächen immer in Kontakt
- Lager durch Labyrinthdichtung und Entlastungsbohrungen geschützt
- Durchleitungsweg für das Medium frei von Federn und Kanten
- Möglicher Hub der Zugstange bis 25 mm
- Position für radialen Anschluss beliebig einstellbar

Typ K ist nur für Kühlschmiermittel geeignet.

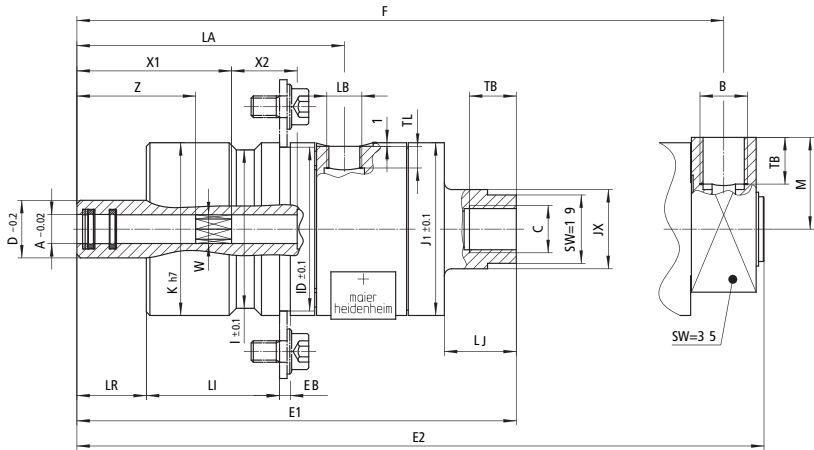
Typ KT mit patentierter TESS-Technologie ist geeignet für Kühlschmiermittel und Trockenlauf ohne Einschränkungen, für Druckspitzen, Minimalmengenschmierung oder trockene Luft.

Typ KT 41 ist für noch höhere Drehzahlen und Drücke geeignet.

## Einsatzdaten

### Medium:

Kühlschmiermittel (nur K):	80 bar	Temperatur:	50 °C
Kühlschmiermittel und Druckspitzen (nur KT):	80 bar	Drehzahl: K 21 und KT 21	24.000 min <sup>-1</sup>
Kühlschmiermittel und Druckspitzen (nur KT):	150 bar	KT 41	42.000 min <sup>-1</sup>
Minimalmengenschmierung (nur KT):	10 bar	Filterierung:	50 Micron
Trockene Luft (nur KT):	10 bar		



Typ	K 21 B 07-14	K 21 C 07-14	KT 21 B 078-15	KT 21 C 078-15	KT 21 B 0715-16	KT 21 C 0715-16	KT 41 B 0715-18	KT 41 C 0715-18
Best.-Nr.	1118202-014	1118208-014	1118202-015	1118208-015	1118202-016	1118208-016	1118204-018	1118210-018

## Abmessungen

ø A	B	C	ø D	EB	E1	F	ø I	ø ID	ø J1	ø J2	ø K	LA	LB	LI	LJ	LR	LR	M	TB	TL	W	X1	X2	Z
8,1	G 1/4"	G 1/4"	16	3	122,1	122,3	111,1	44	48	22	48	74,3	G 1/8"	37	20	19,3	19,3	25,5	13	6	8-kt SW7,5	43	18	33

Technische Änderungen vorbehalten.

KS



### Technische Beschreibung

- Gehäuse aus Edelstahl oder eloxiertem Aluminium, über Laschen an der Spindel zu befestigen
- Läufer aus Edelstahl, rotiert mit Spindelrotor. Kein eigenes Lager. Übertragung des Drehmoments und Abdichtung in der Spindel über O-Ringe oder Gewinde, O-Ring und Zentrierung.
- Abgestimmte Gleitringdichtung, Dichtflächen immer in Kontakt. Feder im Gehäuse
- Freier Durchgang für das Medium

### Einsatzdaten

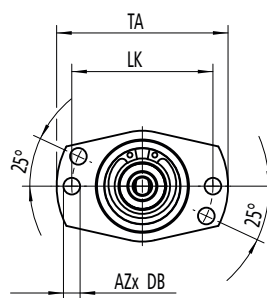
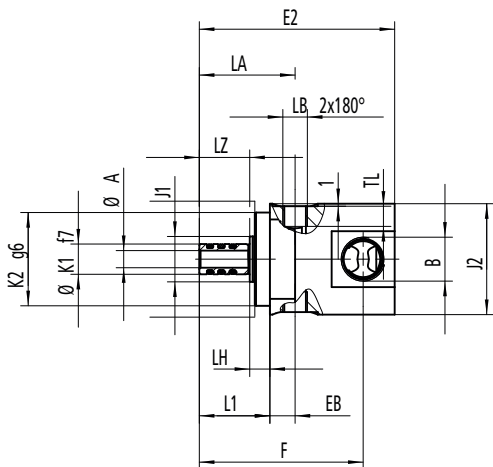
#### Medium:

Kühlschmiermittel max.: 70 bar

Temperatur max.: 50 °C

Drehzahl: 42.000 min<sup>-1</sup>

Filtrierung: 50 Micron



KST



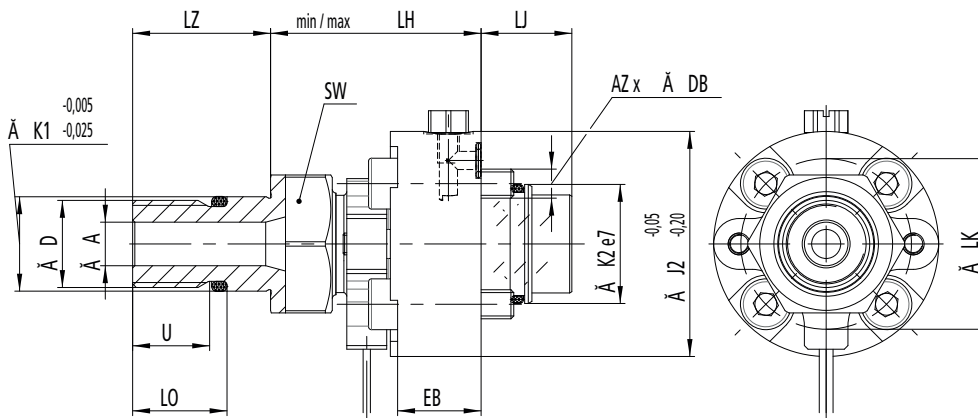
### Technische Beschreibung

- Gehäuse aus Edelstahl, Befestigung im Spindelgehäuse
- Läufer aus Edelstahl, rotiert mit Spindelrotor. Kein eigenes Lager. Drehübertragung und Abdichtung in der Spindel über O-Ringe oder Gewinde, O-Ring und Zentrierung.
- Abgestimmte Gleitringdichtung, Dichtflächen immer in Kontakt. Gegenring im stationären Gehäuseteil erlaubt Hub zum Öffnen und Schließen.

### Einsatzdaten

#### Medium:

Kühlschmiermittel max.:	150 bar	Temperatur max.:	50 °C
Minimalmengenschmierung max.:	10 bar	Drehzahl:	42.000 min <sup>-1</sup>
Trockene Luft max.:	10 bar	Filtrierung:	50 Micron



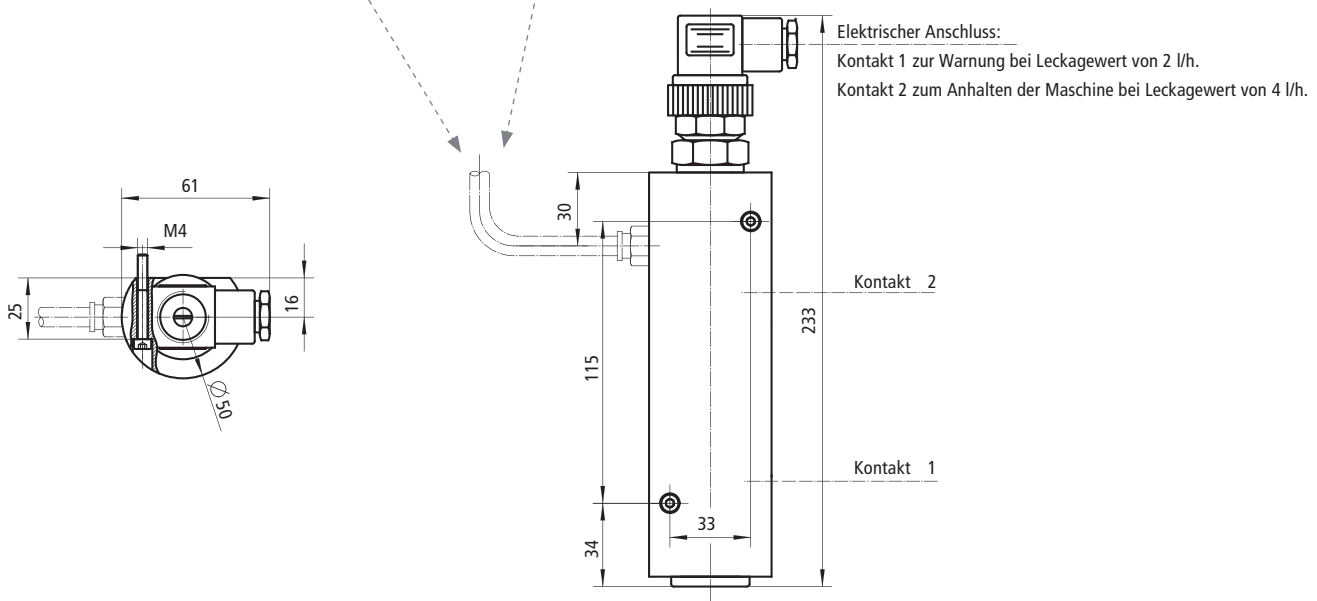
## Leckageüberwachung



### Technische Beschreibung

Dieses Gerät kontrolliert und sammelt Leckage und ermöglicht es, den Zustand der Drehdurchführung zu überwachen. Es wird an den Entlastungsanschluss der Drehdurchführung angeschlossen und unterhalb der Drehdurchführung montiert. Es sind zwei Alarmschaltungen vorgesehen. Die erste gibt ein Leckagesignal, die zweite eine Warnung, dass ein Ausfall der Drehdurchführung bevorsteht.

Das Gerät kann nur für Kühlschmiermittel eingesetzt werden, keine Bewegung der Spindel möglich. Der Vorteil besteht darin, dass die Spindel vor eindringendem Kühlmittel geschützt wird.



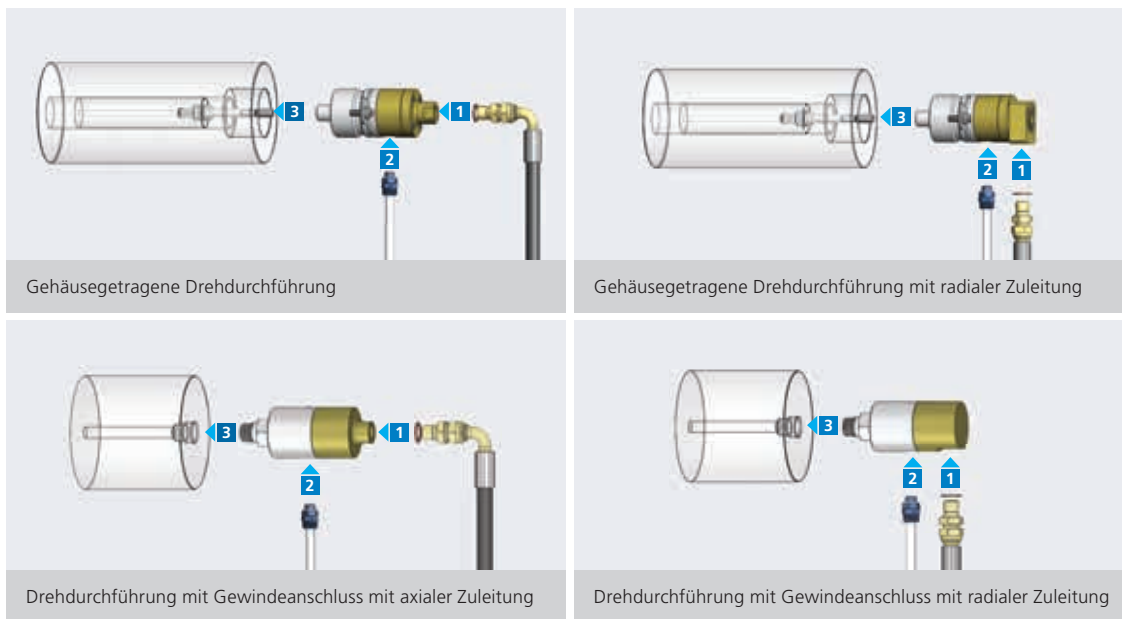
## Installation

### Installation der Drehdurchführung

Die Anschlüsse für Zu- und Ableitung müssen immer mit flexiblen Schläuchen vorgenommen werden. Dabei ist wichtig, dass die flexiblen Schläuche vor der Montage der Drehdurchführung an die Spindel an der Drehdurchführung angeschlossen werden. Dies gilt für alle selbsttragenden Drehdurchführungen, besonders aber bei Läufern mit Gewindeanschluss. Andernfalls können außergewöhnliche Belastungen über das Gehäuse auftreten, die die Lebensdauer der Drehdurchführung verringern. Bei der Installation der flexiblen Schläuche ist auf Folgendes zu achten:

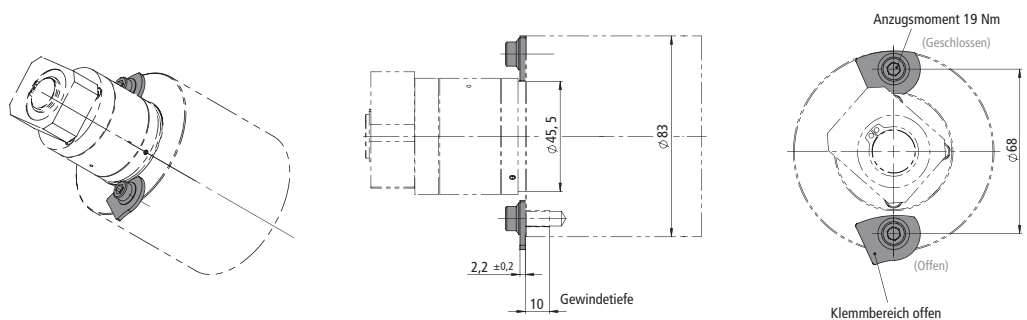
- Schläuche nicht abknicken (immer Krümmer verwenden)
- Schläuche nicht überbiegen oder die Ableitungen nach oben richten

Bei vertikaler Installation muss der Läufer der Drehdurchführung nach unten gerichtet montiert werden, andernfalls könnten Kühlschmiermittelrückstände die Dichtflächen beschädigen.



### Satz Befestigungsteile

Die M6 Schrauben der Drehdurchführungen (im Befestigungsteilesatz enthalten) sind mit einem Anzugsmoment von 19 Nm zu montieren.



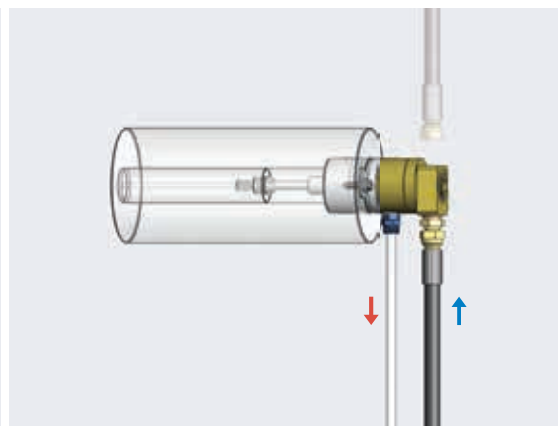
## Installation

### Anschlüsse von Zu- und Ableitung

Beim Anschluss der Zuleitung ist darauf zu achten, dass die Drehdurchführung ohne zusätzliche Lasten oder Verspannungen angeschlossen ist. Die Zuleitung sollte möglichst von unten nach oben gerichtet sein. Hierdurch wird die Leckage beim Werkzeugwechsel reduziert und das Medium bleibt in der Leitung. Die Ableitung muss immer nach unten zeigen, Torsion ist zu verhindern. Leckage muss aus jeder Position ohne Behinderung abgeleitet werden.



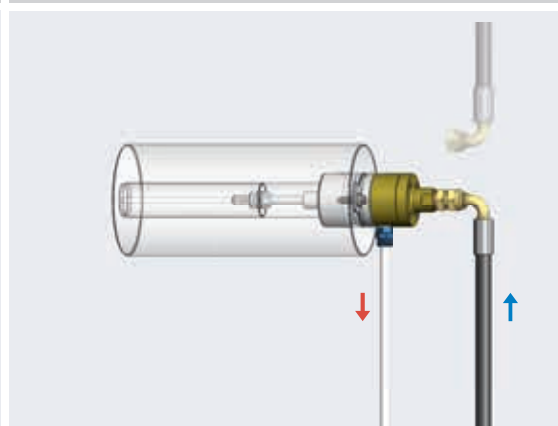
Vertikale Spindel – radiale Zuleitung



Horizontale Spindel – radiale Zuleitung



Vertikale Spindel – axiale Zuleitung

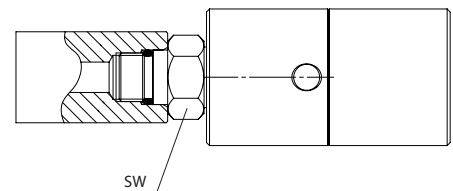
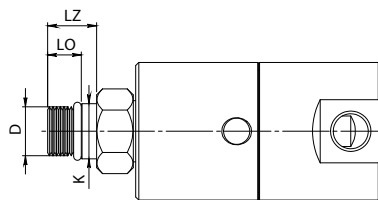
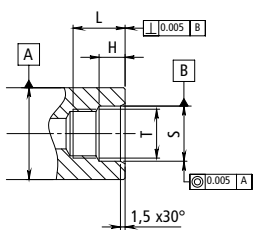


Horizontale Spindel – axiale Zuleitung

Mit der TESS-Technologie können Drehdurchführungen der Baureihe KLT / KT problemlos bei maximaler Drehzahl und maximaler Drehzahl trocken laufen, die Dichtflächen sind permanent geschlossen. Hierdurch wird das ärgerliche und immer abträgliche Abfließen von Kühlmittel durch die offenen Dichtflächen verhindert. Allerdings sollten die Leitungen immer nach unten gerichtet sein, um das Risiko von Leckage durch den Kegelschaft zu verringern.

## Montagetoleranzen

Im Folgenden werden typische Anschlussschnittstellen gezeigt: einmal mit Gewinde am Läufer und einmal für gehäusegetragene Ausführung mit Zugstange. Diese Abmessungen sollten unbedingt befolgt werden. Von ihrer Berücksichtigung hängt die Lebensdauer der Drehdurchführung ab. Maße, die in diesem Katalog nicht gezeigt werden, finden Sie in den Maßblättern oder Betriebsanleitungen.

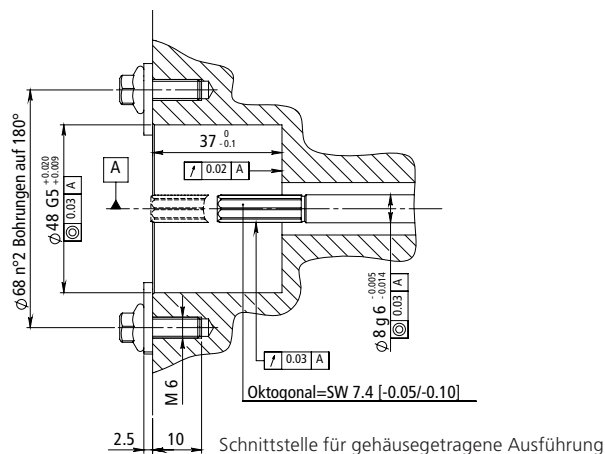


Montage mit Gewinde am Läufer

Montage mit Gewinde am Läufer

Rotorseitig					Spindelseitig				Anzugsmoment
D	LO	K	LZ	SW	T	S	H	L	
M 16 x 1,5	11	17,993 / 17,988	16	24	M 16 x 1,5	18,00 / 17,995	8,5	17	50Nm
5/8" - 18 UNF	9/16"	0,655" / 0,6553"	12/16	24	5/8" - 18 UNF	0,656 / 0,6556	9/32"	13/16"	50Nm

Technische Änderungen vorbehalten.



**i** Weitere Informationen sowie Sicherheitshinweise finden Sie in den Betriebsanleitungen auf [www.maier-heidenheim.de](http://www.maier-heidenheim.de). Für die Zugangsdaten (Benutzername und Passwort) setzen Sie sich bitte mit dem Werk in Verbindung.

## Filtration

Man kann nicht oft genug wiederholen, dass das Medium sauber sein muss. Bei guter Filtrierung erhöht sich die Lebensdauer aller Anlagenkomponenten einschließlich Drehdurchführung. Die erforderliche Filterfeinheit für Baureihe K beträgt 50 Micron. Diese Filterfeinheit entspricht normalerweise der von Pumpen in Werkzeugmaschinen.



**Christian Maier GmbH & Co. KG**

Würzburger Straße 67 – 69  
89520 Heidenheim – Deutschland

Tel. +49 7321 3170  
Fax +49 7321 317239

[vkd@maier-heidenheim.de](mailto:vkd@maier-heidenheim.de)  
[www.maier-heidenheim.de](http://www.maier-heidenheim.de)



**Maier Italia srl**

Via Enrico Toti, 3  
21040 Gerenzano (Varese) – Italien

Tel. +39 02 96248288  
Fax +39 02 96369695

[info@maier-italia.com](mailto:info@maier-italia.com)  
[www.maier-italia.com](http://www.maier-italia.com)



**Maier America LLC**

6669 Peachtree Industrial Blvd, Suite L/M  
Norcross, GA 30092 – USA

Tel. +1 770 409 0022  
Fax +1 770 409 0069

[info@maieramerica.com](mailto:info@maieramerica.com)  
[www.maieramerica.com](http://www.maieramerica.com)



**Maier Rotary Joints (Kunshan) Co., Ltd**

No. 329 Jujin Road, Jiangsu  
215321 Kunshan – V. R. China

Tel. +86 512 36853830  
Fax +86 512 36853831

[sales@maierchina.com](mailto:sales@maierchina.com)  
[www.maierchina.com](http://www.maierchina.com)