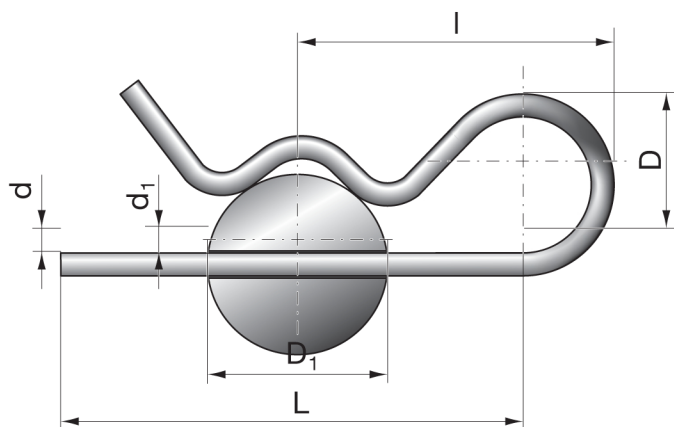


# Federstecker

4780 Schärding · Alfred-Kubin-Straße 9 a-c · Tel. 07712 / 31 63 - 0 · Fax: 07712 / 31 63 - 24 · federntechnik@hennlich.at · www.hennlich.at

## Federstahl DIN 2076-A

## Werksnorm FE



**Ausführung:** Eine Windung

**Oberfläche:** galvanisch verzinkt

Baugrößen				Achsen oder Wellen		Bestelldaten	
L mm	l mm	D mm	d mm	d <sub>1</sub> mm	Außen D mm	Artikel Nr.	
50,00	25,00	10,00	2,00	2,5	ab 9 bis 14	FE 25	514
60,00	28,00	18,00	3,00	3,5	über 10 bis 16	FE 35	515
60,00	30,00	20,00	4,00	4,5	über 16 bis 20	FE 45	516
85,00	40,00	24,00	5,00	6,0	über 20 bis 28	FE 60	520
105,00	50,00	30,00	6,00	7,0	über 28 bis 40	FE 70	523
105,00	50,00	30,00	7,00	8,0	über 28 bis 45	FE 80	526
110,00	55,00	28,00	8,00	9,0	über 30 bis 45	FE 90	536