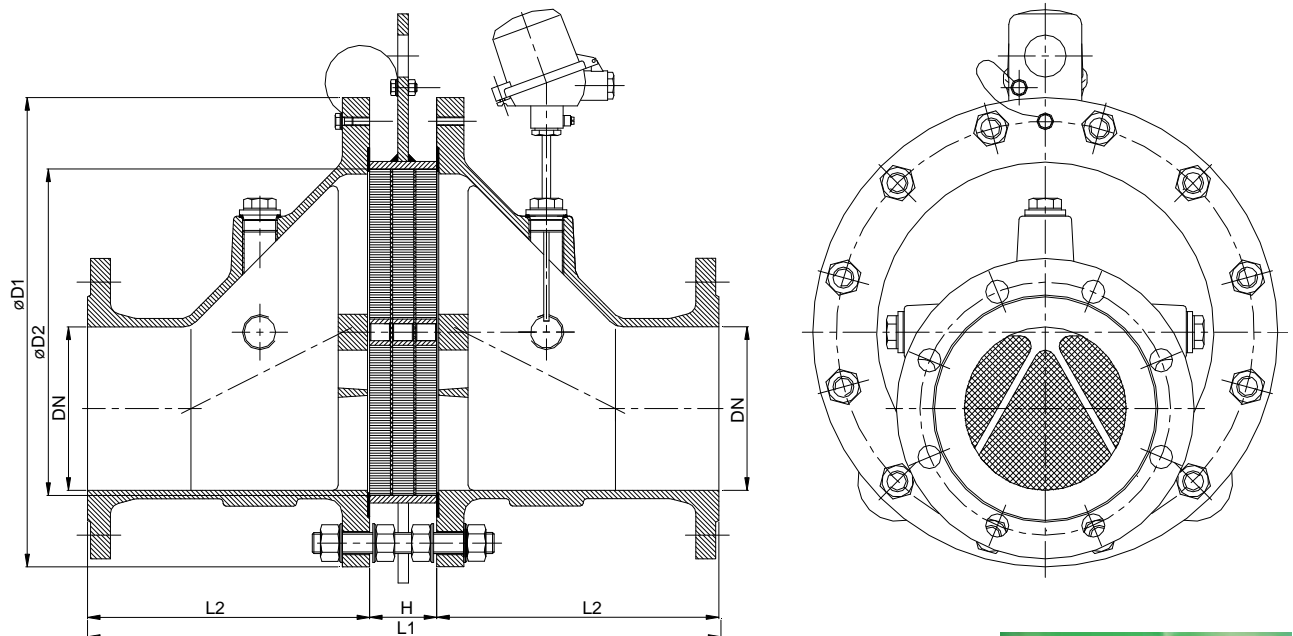
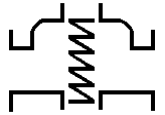


# Bi-direktionale Detonationsrohrsicherung

KITO EFA-Det4-IIA-.../...-...

KITO EFA-Det4-IIA-.../...-...-T (-TT)



| Größe | DN  | ANSI   | D1   | D2  | L1   | H   | L2  | $p_{max}$ | kg* |
|-------|-----|--------|------|-----|------|-----|-----|-----------|-----|
| 65    | 25  | 1"     | 155  | 70  | 304  | 64  | 120 | 2,5       | 12  |
|       | 32  | 1 1/4" |      |     |      |     |     |           |     |
| 100   | 40  | 1 1/2" | 220  | 106 | 354  | 64  | 145 | 2,5       | 26  |
|       | 50  | 2"     |      |     |      |     |     |           | 26  |
| 150   | 50  | 2"     | 285  | 159 | 414  | 64  | 175 | 2,5       | 45  |
|       | 65  | 2 1/2" |      |     |      |     |     |           | 50  |
|       | 80  | 3"     |      |     |      |     |     |           |     |
| 200   | 80  | 3"     | 340  | 206 | 464  | 64  | 200 | 2,5       | 65  |
|       | 100 | 4"     |      |     |      |     |     |           |     |
| 300   | 100 | 4"     | 445  | 308 | 626  | 86  | 270 | 2,5       |     |
|       | 125 | 5"     |      |     |      |     |     |           |     |
|       | 150 | 6"     |      |     |      |     |     |           | 132 |
| 400   | 150 | 6"     | 565  | 388 | 716  | 86  | 315 | 2,0       |     |
|       | 200 | 8"     |      |     |      |     |     |           |     |
| 500   | 200 | 8"     | 670  | 485 | 846  | 86  | 380 | 2,0       |     |
|       | 250 | 10"    |      |     |      |     |     |           |     |
| 600   | 250 | 10"    | 780  | 584 | 986  | 86  | 450 | 2,0       |     |
|       | 300 | 12"    |      |     |      |     |     |           |     |
| 800   | 350 | 14"    | 1015 | 810 | 1350 | 110 | 620 | 2,0       |     |
|       | 400 | 16"    |      |     |      |     |     |           |     |



**Baumusterprüfung nach ISO 16852 und EN 12874**

**CE-Kennzeichnung nach ATEX-Richtlinie 94/9/EG**

Maßangaben in mm

\* Gewichtsangaben gelten nur für die Standard-Ausführung

Änderungen vorbehalten

Leistungsdiagramm: G 0.23 N

## Standard-Ausführung

Gehäuse : Stahlguß 1.0619,  
Edelstahl 1.4408  
Gehäusedichtung : HD 3822, PTFE  
Rostkäfig : Stahl, Edelstahl 1.4571, 1.4581  
Rostband : Edelstahl 1.4310, 1.4571  
Band 0,15 mm,  
(austauschbar)  
Schrauben/Muttern : St verzinkt, A2  
Thermofühler : PT 100 (optional), Anschluss 3/8"  
Flanschschluß : DIN 1092-1 PN 10/16 Form B1,  
ANSI 150 lbs. RF

## Verwendung

Zum Einbau in Rohrleitungen zum Schutz von Behältern und Anlagenteilen gegen **stabile** Detonationen brennbarer Flüssigkeiten und Gase.

Getestet und geprüft als Detonationsrohrsicherung **Typ 4**.  
Einsetzbar für alle Stoffe der Explosionsgruppen IIA1 bis IIA mit einer Normspaltweite (MESG) > 0,9 mm.

Beidseitig wirkend, für einen maximalen Betriebsdruck  $p_{max} = 2,5$  bar abs. bis einschließlich zur NG 300 und  $p_{max} = 2,0$  bar abs. ab NG 400. Die maximale Betriebstemperatur beträgt 60°C.

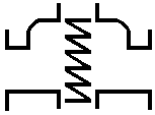
Mit einem oder zwei Temperaturfühlern (PT 100) ausgerüstet, ist auch die Absicherung gegen einen kurzzeitigen Brand von einer bzw. zwei Seiten gegeben.

Der Einbau der Detonationsrohrsicherung ist sowohl in horizontal als auch in vertikal verlaufende Leitungen zulässig. Bei Betrieb mit nur einem Thermofühler muss dieser an der Armaturenseite angebracht sein, aus der ein Brand zu erwarten ist.

Bestellbeispiel :

**KITO EFA-Det4-IIA-100/40-2,5-T**

(Ausführung  $p = 2,5$  bar, mit Thermofühler)

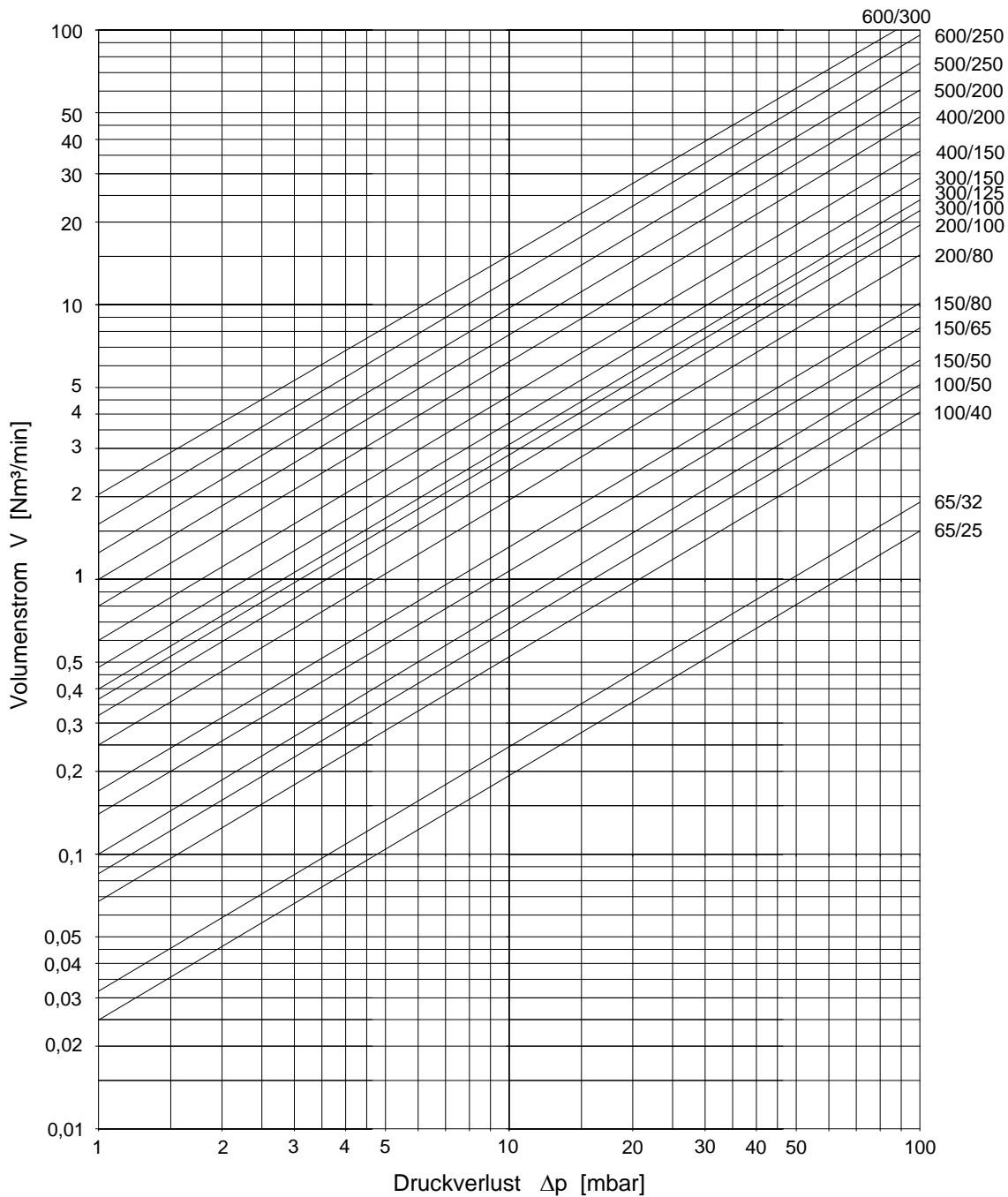


## Bi-direktionale Detonationsrohrsicherung KITO EFA-Det4-IIA-.../...-... KITO EFA-Det4-IIA-.../...-...-T (-TT)

Der Volumenstrom  $V$  ist auf die Dichte von Luft mit  $\rho = 1,29 \text{ kg/m}^3$  bei  $T = 273 \text{ K}$  und einem Druck von  $p = 1.013 \text{ mbar}$  bezogen.

Für Medien anderer Dichte kann der Gasstrom ausreichend genau mit einer einfachen Näherungsgleichung bestimmt werden:

$$\dot{V} = \dot{V}_b \cdot \sqrt{\frac{\rho_b}{1,29}} \quad \text{bzw.} \quad \dot{V}_b = \dot{V} \cdot \sqrt{\frac{1,29}{\rho_b}}$$



Änderungen vorbehalten