

Thermometer mit Bimetallwendel in Industrieausführung

Nenngröße 63, 80, 100 und 160
Genauigkeitsklasse 1

nach DIN 16 203 und 16 204



Besonderheiten

hochwertige Ausführung
schnell reagierende Bimetallwendel
kurze Ansprechzeit

Anwendung

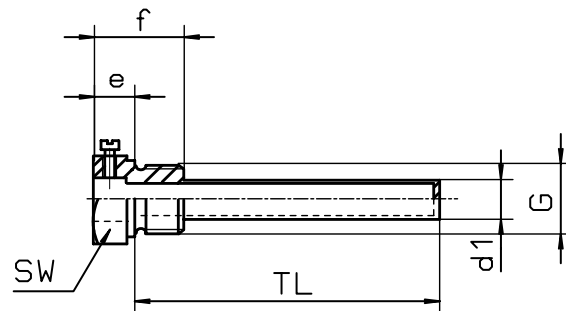
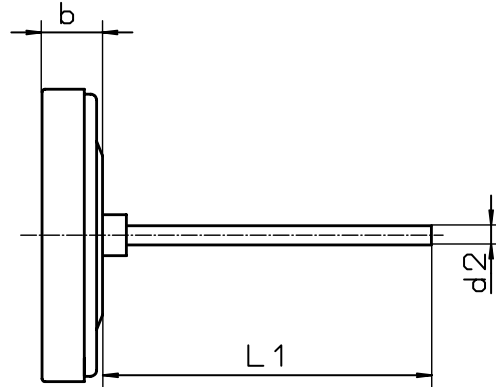
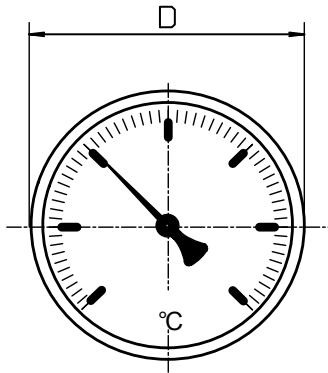
zur Messung von Temperaturen in Rohrleitungen und Behälter

Einsatzbereiche

Maschinen- und Anlagenbau
Behälter- und Rohrleitungsbau
Energieversorgung
Heizungsanlagen

Typ und Nenngröße	TB-24 63	TB-24 80	TB-24 100	TB-24 160
Anschlusslage	hinten, zentrisch			
Anzeigebereiche	-30...+50°C, -20...+60°C, -10...+50°C 0...60°C, 0...80°C, 0...100°C, 0...120°C, 0...160°C, 0...200°C, 0...250°C, 0...300°C 0...400°C, 0...500°C, andere auf Anfrage			
Verwendungsbereich	Skalenendwert			
Gehäuse	CrNi-Stahl			
Ring	Übersteck- oder Bördelring, CrNi-Stahl			
Sichtscheibe	Instrumentenflachglas			
Zifferblatt	Aluminium weiß, Skalierung schwarz			
Zeiger	Aluminium, schwarz			
Messelement	Bimetallwendel			
Anzeige Korrektur	am Verstellzeiger, oder am Tauchschaftende			
Tauchschaft	CrNi-Stahl, Durchmesser 8 mm			
Anschluss	Standard: glatt, mit Bund zur Befestigung für das Schutzrohr Sonderausführung: Fühlertypauswahl nach Datenblatt T 190			
Anschlussmaße	45, 63, 100, 150, 200, 250 mm, andere Längen auf Anfrage			
Schutzart	IP 43 nach EN 60529 / IEC 529			
Gewicht	0,1 kg	0,12 kg	0,15 kg	0,3 kg

Bauformen und Abmessungen



Maße in mm									
Typ	NG	D	b	d1	d2	e	f	sw	G
TB-24	63	63	16	10	8	15	27	27	G 1/2 B
TB-24	80	80	17	10	8	15	27	27	G 1/2 B
TB-24	100	100	21	10	8	15	27	27	G 1/2 B
TB-24	160	160	25	10	8	15	27	27	G 1/2 B

Typenschlüssel:

