

Differenzdruck-Drucksensor mit innenliegender Membran

TRÄGER DES INNOVATIONSPREISES 2006!

Genauigkeit 1,0 %

**Ausgangssignal: 4...20 mA; 3-Leiterschaltung
oder 0...10 VDC; 3-Leiterschaltung
oder / und mit 2 Alarmkontakte**



Besonderheiten

Geringer Montageaufwand, da Plus- u. Minus-Druckanschluss durch Kabel miteinander verbunden sind.
große Beschleunigungs- u. Vibrationsfestigkeit
Kontaktfunktion und Schalthysterese programmierbar mit Min- und Max-Wertspeicher
Plus- und Minus-Druckanschluss durch Programmierung austauschbar

Anwendung

Für aggressive gasförmigen und flüssigen Medien die nicht kristallisieren und hochviskos sind und das Meßsystemmaterial nicht angreifen.

Einsatzbereiche

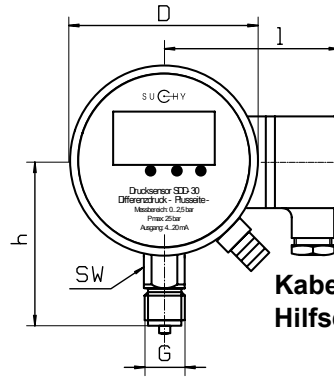
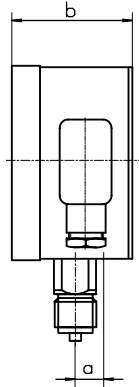
Filterüberwachung
Maschinen- und Anlagenbau, Umwelttechnik



Typ	SDD-30		
Genauigkeit	1,0 % vom Endwert		
Anzeige	LED 4-stellig 13 mm, selbstleuchtend		
Anzeigebereiche in bar	0... 1, 1,6, 2,5, 4, 6, 10, 16, 25, 40		
zul. statischer Druck	bei Messbereich 0... 1 bar bei Messbereich 0... 1,6 bar bei Messbereich 0... 2,5 bar bei Messbereich ab 0... 4 bar	bis 10 bar bis 16 bar bis 25 bar bis 40 bar	andere stat. Drücke optional lieferbar
Überdrucksicherheit	2-fach der maximal statische Druck		
Sensorelement	Dünnschichttechnik		
Gehäuse	Edelstahl 1.4301		
Messstoffberührte Teile	Edelstahl 1.4571	O-Ring Viton (FKM)	
Anschlussgewinde	G 1/2, Edelstahl 1.4571		
Elektr. Anschluss	über Kabeldose		
Kabellänge von + zu -	max. 20 Meter, bitte bei Bestellung angeben		
Hilfsenergie	14...30 VDC		
Kontaktausgang	2 Relais als Wechsler, 6 A 250 V AC, aber min. 12 V 10 mA		
Stromaufnahme	max. 70 mA		
zulässige Bürde	Strom 3-Leiter: R_{max} 500 Ohm, Spannung: R_{min} = 10 Kohm		
Temperaturkomp. Ber.	-20...80 °C		
Temperatureinfluss	0,2 % / 10 K, auf Nullpunkt und Spanne		
Schutzart	IP 65 nach EN 60529 / IEC 529		
Temperaturen	Medium: -30°C bis 100°C, Umgebung: -20°C bis 80°C		
Gewicht zusammen	0,8 kg		

Bauformen und Abmessungen

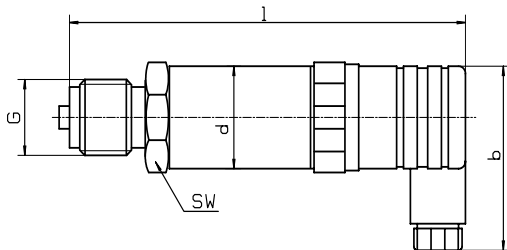
Membran innenliegend



Kabeldose für Schaltkontakte

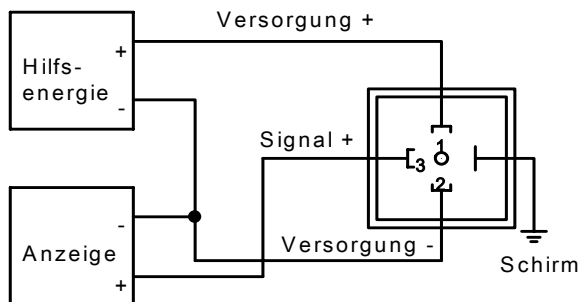
Kabeldose 17 mm für Hilfsenergie 14...30 V DC

Maße in mm									
Typ	NG	D	a	b	l	h	sw	G	
SDD-30	100	101	27	60	88	86	22	G 1/2	



Maße in mm						
Typ	b	d	l	SW	G	
SDD-30	48	27	115	27	G 1/2 B	

Elektrischer Anschluss



Schaltkontakte

