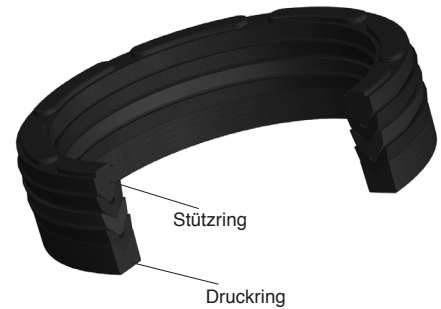
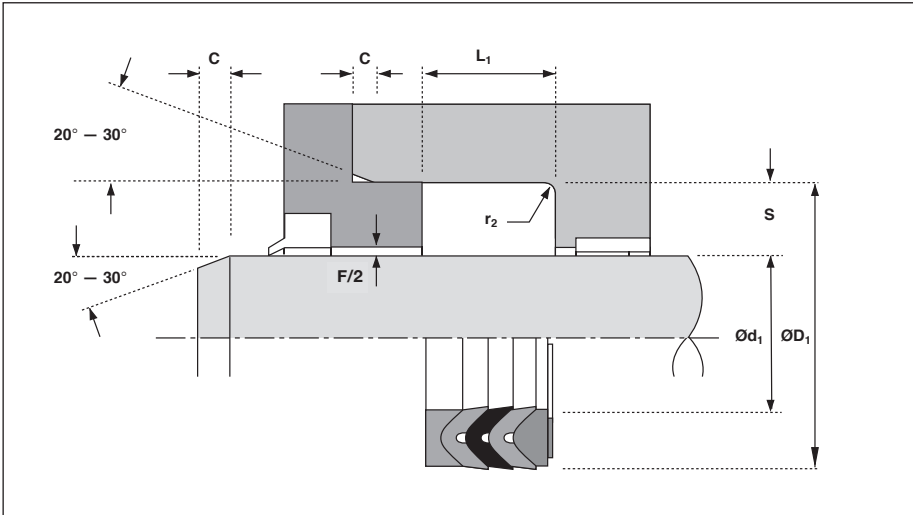




Dachform-Dichtsätze S14

FÜR STANGE UND EINFACHWIRKENDE KOLBEN



EINSATZBEDINGUNGEN

MAXIMALER BETRIEBSDRUCK	
v max.	Temperaturbereich
m/s	-30 °C bis +100 °C
0,5	400 bar
0,15	700 bar

MAX. DICHTSPALT F*					
Druck	bar	160	250	400	700
Max. Spalt	mm	0,4	0,3	0,2	0,1

* Die angegebenen Werte „F“ sind Maximalwerte.
Mittenversatz bzw. Möglichkeit von einseitig anliegender Stange beachten!

EINBAUMASSE

TOLERANZEN FÜR EINBAURÄUME	
Ø d ₁	f9
Ø D ₁	H11
L ₁	+0,2 -0

RAUTIEFEN			
		Ra µm	Rt µm
Gleitflächen	Ø d ₁	0,1 - 0,4	4 max.
Statische Flächen	Ø D ₁	1,6 max.	10 max.
Stirnflächen	L ₁	3,2 max.	16 max.

EINBAUSCHRÄGEN UND RADIIEN						
Profilbreite	S	6	7,5	10	12,5	15
Min. Schräge	C	3	4	5	6,5	7,5
Max. Radius	r ₂	0,4	0,4	1,2	1,6	1,6

VORTEILE

- bewährter, mehrlippiger Dichtsatz für schwerste Betriebsbedingungen
- lange Lebensdauer durch robuste Ausführung
- verkürzte Bauweise für höhere Geschwindigkeiten
- bei einstellbarer Kammer nachziehbar
- geteilte Dichtsätze für Reparaturen lieferbar

BESCHREIBUNG

Dachmanschetten-Dichtsätze S14 sind fünfteilige Sätze aus dem S13. Sie sind für schwerste Betriebsbedingungen geeignet und haben kürzere Einbaulängen.

Durch die geringere Anzahl der Dichtmanschetten erlaubt S14 im Vergleich zu S13 etwas höhere Geschwindigkeiten. Dennoch trägt S14 den Bedürfnissen nach Sicherheit, Lebensdauer und gleichzeitig Kostenersparnis Rechnung.

Die Standardreihe in Werkstoff NBR wird in folgenden Satzkombinationen geliefert:

Bis einschließlich 125 mm Ø:

- 1 Hartgewebe-Druckring
- 2 Gewebe- und 1 Gummi-Dachmanschette
- 1 Stützring aus Acetal-Kunststoff

Ab 140 mm Ø:

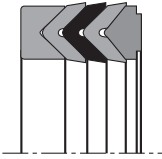
- 1 Hartgewebe-Druckring
- 3 Gewebe-Dachmanschetten
- 1 Stützring aus Acetal-Kunststoff

MEDIEN

Alle Dichtungen sind geeignet für Flüssigkeiten auf Mineralölbasis, Wasser und Wasser-Glykol-Gemische. Kurzfristig können -40 °C Einsatztemperatur zugelassen werden. Andere Materialzusammensetzungen für Temperaturen von -60° bis +200 °C und für den Einsatz in schwer entflammaren Flüssigkeiten auf Ester- oder synthetischer Basis auf Anfrage.



Dachform-Dichtsätze S14



Vorzugsgrößen

(in der Tabelle grau hinterlegt und laufend am Lager bevorratet)

Die anderen Dimensionen sind in der Regel ebenfalls prompt lieferbar.

MONTAGE

Dachform-Dichtsätze erfordern axial offene Einbauträume. Die Standardreihen sind für fixe Kammerhöhen ausgelegt.

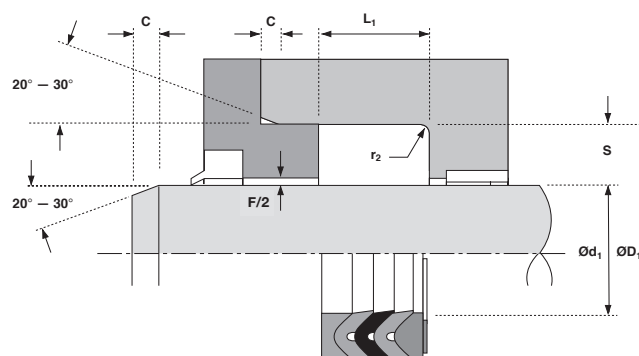
Dachform-Dichtsätze können auch aufgeschnitten (geteilte Ausführung) werden, z.B. wenn bei Instandhaltungsarbeiten eine aufwendige Demontage notwendig wäre, um endlose Ringe zu montieren. Voraussetzung sind neben Druck- und Stützring mindestens drei Dachmanschetten.

BESTELLBEISPIEL

Dachform-Dichtsatz
S14 - 50 x 70 x 22

FÜR STANGE UND EINFACHWIRKENDE KOLBEN

	$\varnothing d_1$ f8	$\varnothing D_1$ H11	L_1 +0,2	S	Art.Nr.
	20	32	16,5	6,0	4204930
	25	40	16,5	7,5	4205030
	30	45	16,5	7,5	4205130
	35	50	16,5	7,5	4205230
	40	55	16,5	7,5	4205330
	45	65	20,5	10,0	4205430
	50	70	22,0	10,0	4205530
	55	75	22,0	10,0	4205630
	60	80	27,0	10,0	4205730
	65	85	30,0	10,0	4205830
	70	90	30,0	10,0	4205930
	75	95	30,0	10,0	4206030
	80	100	30,0	10,0	4206130
	90	110	30,0	10,0	4206230
	100	120	30,0	10,0	4199130
	110	130	30,0	10,0	4206330
	115	140	34,0	12,5	4206430
	125	150	34,0	12,5	4206530
	140	165	34,0	12,5	4206630
	150	180	45,0	15,0	4206730
	160	190	45,0	15,0	4206830
	180	210	45,0	15,0	4206930
	195	225	47,5	15,0	6582130
	200	230	45,0	15,0	4207030
	220	250	47,5	15,0	6582330
	245	275	47,5	15,0	6582430
	270	300	47,5	15,0	6582530
	290	320	49,0	15,0	6582630
	320	360	58,0	20,0	6582730
	380	420	60,0	20,0	6584030



Weitere Abmaße und größere Durchmesser auf Anfrage.