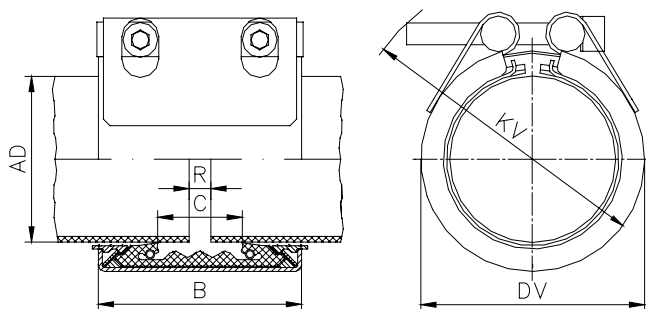


STRAUB-PLAST-GRIP Ø 40.0 - 160.0 mm

Bauteile / Werkstoffe	W1	W2	W4	W5
Gehäuse		1.4301	1.4301	
Schrauben		1.7220	A4 - 80	
Bolzen		1.0737, verzinkt	1.4301	
Verankerungsringe		1.4301 / 1.4310	1.4301	
Bandeinlage (Option)		1.4435 / PVDF	1.4435 / PVDF	
Dichtmanschette EPDM	Temp.: Medien:	-20°C bis +100°C alle Wasserqualitäten, Abwässer, Luft, Feststoffe und Chemieprodukte		
Dichtmanschette NBR	Temp.: Medien:	-20°C bis +80°C Wasser, Gase, Öle, Brenn- und Treibstoffe sowie andere Kohlenwasserstoffe		



AD [mm]	Spannbereich [mm]	PS [bar]	B [mm]	C [mm]	DV [mm]	KV [mm]	R ohne Bandeinkl. [mm]	R mit Bandeinkl. [mm]	Anzugs-moment [Nm]	SW [mm]	Gewinde M...
40.0	39.0 - 40.5	16.0	61	19	60	90	5	5-15	15	6	8
50.0	49.0 - 50.5	16.0	61	61	70	100	5	5-15	15	6	8
63.0	62.0 - 64.0	16.0	76	76	85	115	5-10	5-20	20	6	8
75.0	74.0 - 76.0	16.0	94	94	99	137	5-10	5-25	25	8	10
90.0	89.0 - 91.0	16.0	94	94	118	152	5-10	5-25	25	8	10
110.0	109.0 - 111.0	16.0	94	94	135	167	5-10	5-25	25	8	10
114.3	113.0 - 115.0	16.0	94	94	139	172	5-10	5-30	25	10	12
125.0	124.0 - 126.0	16.0	94	94	152	185	5-15	5-30	60	10	12
140.0	139.0 - 142.0	16.0	108	108	168	200	5-15	5-30	60	10	12
160.0 ¹	159.0 - 162.0	16.0	109	109	188	215	5-15	5-25	60	10	12

Hinweise:

- Montage- / Demontageanleitung beachten
- PS = Betriebsdruck unter Berücksichtigung anwendungsbezogener Belastungen
Prüfdruck = PS x 1.5 (z.Bsp. Industrie, Wasserversorgung etc.)
- Für die Installation auf Weichthermoplast-Rohren (PP, PE) Stützringe STRAUB verwenden
- Bandeinlagen notwendig für spezielle Anwendungen

¹ Nur in Ausführung W2 lieferbar (Verankerungsring auf Kunststoffseite gefertigt aus Material 1.0036, verzinkt)