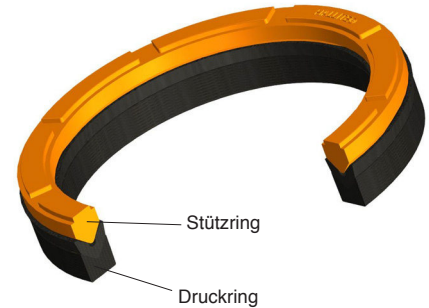
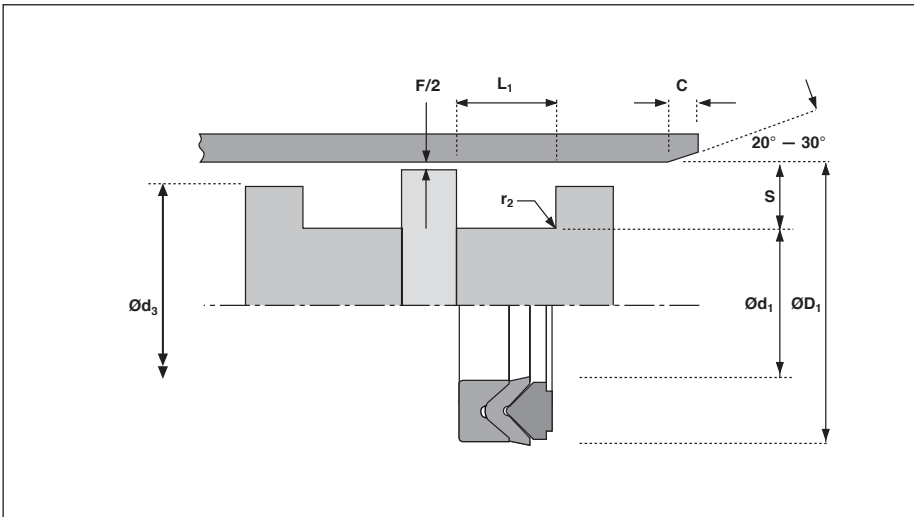




# Dachform-Dichtsatz K51

## DOPPELTWIRKENDE KOLBENDICHTUNG



### EINSATZBEDINGUNGEN

MAXIMALER BETRIEBSDRUCK	
v max.	Temperaturbereich
m/s	-30 °C bis +100 °C
0,5	400 bar
0,15	700 bar

MAX. DICHTSPALT F*					
Druck	bar	160	250	400	700
Max. Spalt	mm	0,35	0,3	0,2	0,1

\* Die angegebenen Werte „F“ sind Maximalwerte.  
Mittenversatz bzw. Möglichkeit von einseitig anliegender Stange beachten!

### EINBAUMASSE

TOLERANZEN FÜR EINBAURÄUME	
Ø D <sub>1</sub>	H9
Ø d <sub>1</sub>	h11
L <sub>1</sub>	+0,25 -0
Ø d <sub>3</sub>	+0 -0,3

RAUTIEFEN			
		Ra µm	Rt µm
Gleitflächen	Ø d <sub>1</sub>	0,1 - 0,4	4 max.
Statische Flächen	Ø D <sub>1</sub>	1,6 max.	10 max.
Stirnflächen	L <sub>1</sub>	3,2 max.	16 max.

EINBAUSCHRÄGEN UND RADIIEN					
Profilbreite	S	7,5	10	12,5	15
Min. Schräge	C	4	5	6,5	7,5
Max. Radius	r <sub>2</sub>	0,8	1,2	1,6	1,6

### VORTEILE

- bewährter, dreiteiliger Dichtsatz
- lange Lebensdauer durch robuste Ausführung
- für schwerste Betriebsbedingungen

### BESCHREIBUNG

Dachmanschetten-Dichtsätze K51 haben sich unter schwersten Bedingungen als Abdichtung für doppelwirkende, mehrteilige Kolben bestens bewährt. Der Satzaufbau, bestehend aus einer Gewebe-Dachmanschette, einem Hartgewebe-Druckring und einem Acetal-Stützring, gewährleistet selbst unter extremen Bedingungen wie Druckschlägen, Schwingungen, Mittenversatz und leichten Verschmutzungen eine einwandfreie und lange Funktion.

### MEDIEN

Alle Dichtungen sind geeignet für Flüssigkeiten auf Mineralölbasis, Wasser und Wasser-Glykol-Gemische. Kurzfristig können -40 °C Einsatztemperatur zugelassen werden. Andere Materialzusammensetzungen für Temperaturen von -60° bis +200 °C und für den Einsatz in schwer entflammaren Flüssigkeiten auf Ester- oder synthetischer Basis auf Anfrage.



# Dachform-Dichtsatz K51



## DOPPELTWIRKENDE KOLBENDICHTUNG

### Vorzugsgrößen

(in der Tabelle grau hinterlegt und laufend am Lager bevorratet)

Die anderen Dimensionen sind in der Regel ebenfalls prompt lieferbar.

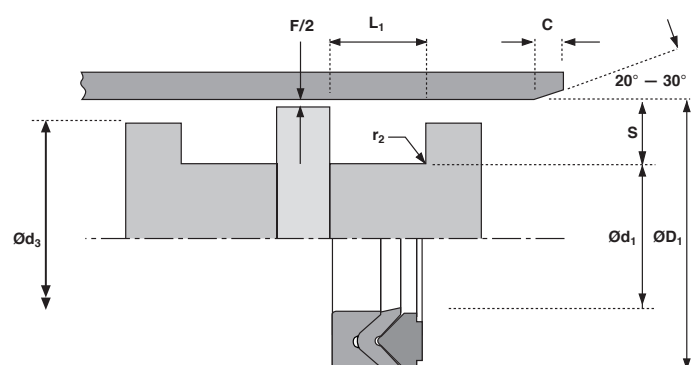
### MONTAGE

K51 erfordert geteilte Kolben mit axial zugänglichen Einbauräumen.

### BESTELLBEISPIEL

K51 - 80 x 60 x 15,2

$\varnothing D_1$ H9	$\varnothing d_1$ h11	$L_1$ +0,25	$\varnothing d_3$ -0,3	H	S	Art.Nr.
30	20	9,3	29,0	8,9	5,0	4208310
40	25	11,5	39,0	11,0	7,5	4208010
50	35	11,5	49,0	11,0	7,5	4207610
55	40	11,5	54,0	11,0	7,5	4207110
60	45	11,5	59,0	11,0	7,5	4207210
63	48	13,0	62,0	12,5	7,5	4207410
70	50	15,2	68,5	14,6	10,0	4208210
80	60	15,2	78,5	14,6	10,0	4208110
90	70	21,2	88,5	20,6	10,0	4207710
100	80	21,2	98,5	20,6	10,0	4207510
110	90	21,2	108,5	20,6	10,0	4207910
125	100	25,8	123,5	25,0	12,5	4207810
140	115	25,8	138,5	25,0	12,5	4208410
150	120	29,0	148,0	28,0	15,0	4208510
160	130	29,0	158,0	28,0	15,0	4208710
180	150	31,5	178,0	30,5	15,0	4208610
200	170	33,5	198,0	32,5	15,0	4209010
225	195	33,5	223,0	32,5	15,0	6582110
250	220	33,5	248,0	32,5	15,0	6582310
275	245	33,5	273,0	32,5	15,0	6582410
300	270	33,5	298,0	32,5	15,0	6582510
320	290	33,5	318,0	32,5	15,0	6582610



Weitere Abmaße und größere Durchmesser auf Anfrage.