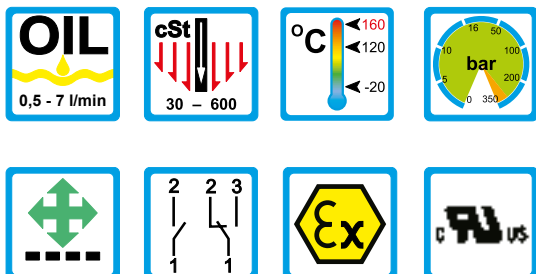


## DKM-2



### Alkalmazási terület

#### Működés

- Lebegőtestes mérési elv

#### Alkalmazás

- Központi kenőrendszerek
- Cirkulációs kenőrendszerek
- Transzformátorok

#### Jellemzők

- Tetszőleges beépíthetőség
- Jó ismétlőképesség
- Viskozitás kompenzált
- Nagy kapcsolási pontosság
- Felhasználó által beállítható kapcsolási pont
- EX kivitelben is kapható
- Menetes csatlakozás, speciális menetek kérhetőek
- Nagy nyomásállóság

#### Beszerelés

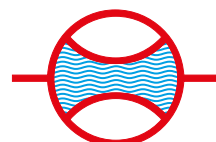
- DKM kezelési útmutatóban foglaltak szerint!
- Letölthető: [www.meister-flow.com](http://www.meister-flow.com)

### Működési adatok

Üzemi nyomás max	300 bar (Réz) / 350 bar (Rozsdamentes acél)
Nyomásesés	0,02 - 0,2 bar
Viszkozitás tartomány	30 cSt - 600 cSt
Maximum hőmérséklet	120 °C (opció 160 °C)
Pontosság	±10 % a teljes tartományra

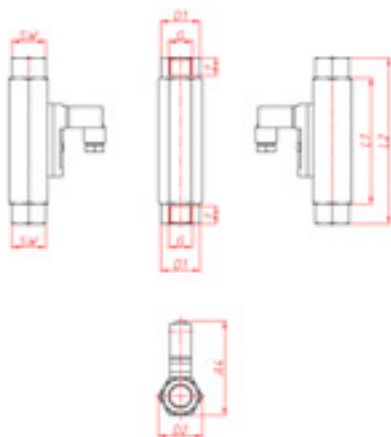
### Mérési tartomány

Típus	Kapcsolási tartomány olajra, sűrűség 0,9 kg/dm <sup>3</sup> (1)		
	[l/perc]	[gph]	[gpm]
DKM-2/2	0,5 - 1,6	8,0 - 25,5	
DKM-2/3	0,8 - 3	13,0 - 48,0	
DKM-2/7	2 - 7	32,0 - 111,0	

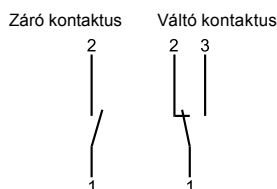


# Műszaki paraméterek

## Mechanikai rajz



## Kapcsolási diagramm



## Elektromos paraméterek

Váltó kontaktus <sup>(3)</sup> 250V • 1,5A • 50VA <sup>(2)</sup>

Záró kontaktus 230V • 3A • 60VA

**ATEX II 2 G Ex mb II T6 & ATEX II 2 D Ex tD A21 IP67 T80 °C**

**ATEX II 2 G Ex mb II T5 & ATEX II 2 D Ex tD A21 IP67 T100 °C**

Váltó kontaktus 250V • 1A • 30VA

Záró kontaktus 250V • 2A • 60VA

Váltó kontaktus M 12x1 (-20 °C - 85 °C) 125V • 1,5A • 50VA<sup>(2)</sup>

Záró kontaktus M 12x1 (-20 °C - 85 °C) 125V • 3A • 60VA

Váltó kontaktus <sup>(3)</sup> 250V • 1A • 60VA

### Védelem:

IP65: dugós csatlakozó DIN 43650 Form C vagy M 12x1

IP67: 1 m vezeték, ( EEx-verziónál 2 m)

### Kimeneti jel

Ha az áramlás a megadott érték alá csökken, akkor a kontaktus nyit/zár.

### Tápfeszültség

Nem szükséges (potenciál független reed kontaktus)

### Dugaljzat típusok

Eltérő dugaljzatok és vezeték hosszok kérhetőek

<sup>(2)</sup> Minimum terhelés 3 VA

<sup>(3)</sup> Csak dugós csatlakozással

## Típus összegzés

Típus:	Általános méretek [mm]												Súly kb. [g]
	SW	L1	L2	D1	G	T	D2	DN	A1	A2	A3	A4	
DKM-2/2	24	90	98	27,5	1/4"	10	31	8	-	-	-	67,6	400
	24	90	118,6	27,5	3/8"	11	31	10	-	-	-	67,6	450
	27	90			1/2"	14	31	15	-	-	-	67,6	350
DKM-2/3													
DKM-2/7	27	90			1/2"	14	31	15	-	-	-	67,6	350

## Anyag

### Réz kivitel

#### Közeggel érintkező alkatrészek:

Úszó: 1.4571  
Tömítések: FPM  
(opciói NBR, EPDM) <sup>(4)</sup>  
Mágnes: Kemény ferromágnes  
Ház: Réz nikkelezve

Egyéb közeggel nem érintkező részek: Réz

### Rozsdamentes acél kivitel

#### Közeggel érintkező alkatrészek:

Úszó: 1.4571  
Tömítések: FPM  
(opciói NBR, EPDM) <sup>(4)</sup>  
Mágnes: Kemény ferromágnes  
Ház: 1.4571

Egyéb közeggel nem érintkező: 1.4571

<sup>(4)</sup> A fentiekől eltérő tömítések kérhetőek.