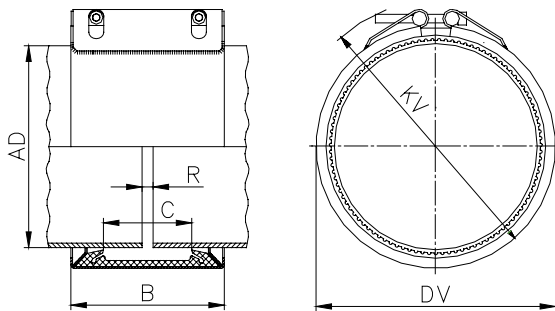


## STRAUB-GRIP-L Ø 180.0 - 609.6 mm

Bauteile / Werkstoffe	W1	W2	W4	W5
Gehäuse		1.4404 / 1.4571		1.4404 / 1.4571
Schrauben		1.7220		A4 - 80
Bolzen		1.0737, verzinkt		1.4404 / 1.4435
Verankerungsringe		1.4310		1.4310
Bandeinlage (Option)		1.4435 / HDPE		1.4435 / HDPE
<b>Dichtmanschette</b> <b>EPDM</b>	Temp.: -20°C bis +100°C Medien: alle Wasserqualitäten, Abwässer, Luft, Feststoffe und Chemieprodukte			
<b>Dichtmanschette</b> <b>NBR</b>	Temp.: -20°C bis +80°C Medien: Wasser, Gase, Öle, Brenn- und Treibstoffe sowie andere Kohlenwasserstoffe			
<b>Dichtmanschette</b> <b>FPM / FKM</b>	Temp.: -20°C bis +180°C Medien: Ozon, Sauerstoff, Säuren, Gase, Öle und Treibstoffe (nur mit Bandeinlage)			



AD [mm]	Spannbereich [mm]	PS [bar]	B [mm]	C [mm]	DV [mm]	KV [mm]	R ohne Bandeinkl. [mm]	R mit Bandeinkl. [mm]	Anzugsmoment [Nm]	SW [mm]	Gewinde M...
180.0	178.0 - 182.0	16.0	141	80	205	255	5-10	5-35	50	10	12
193.7	192.0 - 195.5	16.0	141	80	224	270	5-10	5-35	50	10	12
200.0	198.0 - 202.0	15.0	141	80	230	275	5-10	5-35	50	10	12
204.0	202.0 - 206.0	14.0	141	80	234	280	5-10	5-35	50	10	12
206.0	204.0 - 208.0	14.0	141	80	234	280	5-10	5-35	50	10	12
244.5	242.0 - 247.0	9.0	141	80	275	320	5-10	5-35	50	10	12
250.0	247.5 - 252.5	9.0	141	80	280	325	5-10	5-35	50	10	12
254.0	251.5 - 256.5	9.0	141	80	284	325	5-10	5-35	50	10	12
256.0	253.5 - 258.5	9.0	141	80	284	325	5-10	5-35	50	10	12
267.0	264.5 - 269.5	8.0	141	80	297	340	5-10	5-35	50	10	12
273.0	270.5 - 275.5	7.0	141	80	303	345	5-10	5-35	60	10	12
304.0	301.0 - 307.0	6.0	141	80	334	375	5-10	5-35	60	10	12
306.0	303.0 - 309.0	6.0	141	80	334	375	5-10	5-35	60	10	12
323.9	320.5 - 327.0	5.0	141	80	354	395	5-10	5-35	60	10	12
355.6	352.0 - 359.0	4.0	141	80	386	425	5-10	5-35	60	10	12
406.4	402.5 - 410.5	3.0	141	80	436	470	5-10	5-35	60	10	12
457.2	452.5 - 461.5	2.0	141	80	487	520	5-10	5-35	60	10	12
508.0	503.5 - 512.5	2.0	141	80	538	570	5-10	5-35	60	10	12
558.8	554.5 - 563.5	2.0	141	80	589	620	5-10	5-35	60	10	12
609.6	605.5 - 614.0	1.0	141	80	640	670	5-10	5-35	60	10	12

**Stufenlos für alle Ø von 180.0 bis 609.6 mm**

### Hinweise:

- Montage- / Demontageanleitung beachten
- PS = Betriebsdruck unter Berücksichtigung anwendungsbezogener Belastungen  
Prüfdruck = PS x 1.5 (z.Bsp. Industrie, Wasserversorgung etc.)
- Die Druckwerte gelten für radial steife C-Stahl Rohre unter statischer Belastung
- Minimale Wandstärken für Edelstahl- und CuNiFe-Rohre, siehe Technisches Manual
- Bandeinlagen notwendig für spezielle Anwendungen