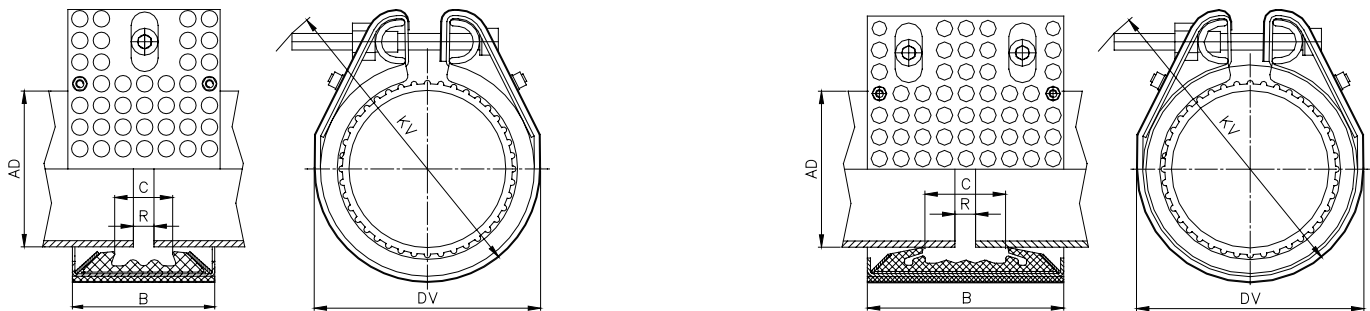


STRAUB-GRIP-L-FIRE-FENCE Ø 26.9 - 219.1 mm

Bauteile / Werkstoffe	W1	W2	W4	W5
Gehäuse				1.4404 / 1.4571
Schrauben				A4 - 80
U-Bolzen				1.4404 / 1.4571
Verankerungsringe				1.4310
Bandeinlage (Option)				1.4435 / PVDF
Dichtmanschette EPDM	Temp.: -20°C bis +100°C Medien: alle Wasserqualitäten, Abwässer, Luft, Feststoffe und Chemieprodukte			
Dichtmanschette NBR	Temp.: -20°C bis +80°C Medien: Wasser, Gase, Öle, Brenn- und Treibstoffe sowie andere Kohlenwasserstoffe			
Dichtmanschette H-NBR (auf Anfrage)	Temp.: -20°C bis +125°C Medien: Wasser, Gase, Öle, Brenn- und Treibstoffe sowie andere Kohlenwasserstoffe			
Dichtmanschette FPM / FKM	Temp.: -20°C bis +180°C Medien: Ozon, Sauerstoff, Säuren, Gase, Öle und Treibstoffe (nur mit Bandeinlage)			



26.9 - 60.3 mit einer Schraube

AD [mm]	Spannbereich [mm]	PS [bar]	B [mm]	C [mm]	DV [mm]	KV [mm]	R ohne Bandeinl. [mm]	R mit Bandeinl. [mm]	Anzugs-moment [Nm]	SW [mm]	Gewinde M...
26.9	26.4 - 27.4	46.0	56	19	53	75	5	5	5	5	6
30.0	29.5 - 30.5	42.0	56	17	57	80	5	5	5	5	6
33.7	33.2 - 34.2	38.0	56	17	61	80	5	5	5	5	6
38.0	37.5 - 38.5	33.0	71	25	67	95	5	5-10	7.5	6	8
42.4	41.9 - 42.9	30.0	71	25	72	100	5	5-10	7.5	6	8
44.5	44.0 - 45.0	33.0	71	25	74	100	5	5-10	7.5	6	8
48.3	47.8 - 48.8	30.0	71	25	77	105	5	5-10	7.5	6	8
54.0	53.5 - 54.5	20.0	86	37	86	110	5-10	5-15	7.5	6	8
57.0	56.4 - 57.6	18.0	86	37	86	110	5-10	5-15	10	6	8
60.3	59.7 - 60.9	22.0	86	37	89	115	5-10	5-15	7.5	6	8
66.6	64.9 - 67.3	34.0	111	35	97	131	5-10	5-20	10	6	8
70.0	68.9 - 70.7	32.0	111	36	102	136	5-10	5-20	10	6	8
73.0	72.3 - 73.7	31.0	111	41	106	147	5-10	5-25	12	6	8
76.1	75.3 - 76.9	31.0	111	41	108	147	5-10	5-25	12	6	8
79.5	78.7 - 80.3	28.0	111	35	110	147	5-10	5-25	12	6	8
84.0	83.2 - 84.8	26.0	111	35	122	157	5-10	5-25	12	6	8
88.9	88.0 - 89.8	22.0	111	41	121	162	5-10	5-25	12	6	8
100.6	99.6 - 101.6	22.0	111	35	139	177	5-10	5-25	12	6	8
101.6	100.6 - 102.6	22.0	111	35	140	177	5-10	5-25	15	6	8
104.0	103.0 - 105.0	22.0	111	35	142	177	5-10	5-25	12	6	8
104.8	103.8 - 105.8	22.0	111	35	143	177	5-10	5-25	12	6	8
108.0	106.9 - 109.1	21.0	111	41	140	177	5-10	5-25	12	6	8
114.3	113.2 - 115.4	16.0	111	41	146	182	5-10	5-25	12	6	8
127.0	125.7 - 128.3	19.0	126	54	161	200	5-10	5-30	20	8	10
129.0	127.7 - 130.3	19.0	126	54	163	200	5-10	5-30	20	8	10
130.2	128.9 - 131.5	19.0	126	54	164	205	5-10	5-30	20	8	10
133.0	131.7 - 134.3	19.0	126	54	167	205	5-10	5-30	20	8	10
139.7	138.3 - 141.1	16.0	126	54	174	215	5-10	5-30	20	8	10
141.3	139.9 - 142.7	16.0	126	54	176	215	5-10	5-30	20	8	10
154.0	152.5 - 155.5	16.0	126	48	194	230	5-10	5-30	20	8	10
159.0	157.4 - 160.6	16.0	126	54	193	230	5-10	5-30	20	8	10
168.3	166.6 - 170.0	16.0	126	54	202	235	5-10	5-30	20	8	10
219.1	216.9 - 221.3	16.0	158	80	260	300	5-10	5-30	60	10	12

Hinweise:

- Montage- / Demontageanleitung beachten
- PS = Betriebsdruck unter Berücksichtigung anwendungsbezogener Belastungen
Prüfdruck = PS x 1.5 (z.Bsp. Industrie, Wasserversorgung etc.)
- Die Druckwerte gelten für radial steife C-Stahl Rohre unter statischer Belastung
- Minimale Wandstärken für Edelstahl- und CuNiFe-Rohre, siehe Technisches Manual
- Bandeinlagen notwendig für spezielle Anwendungen

Druckfehler und technische Änderungen vorbehalten