

A Lanemark FD-C sorozatú rugalmas és széles tartományban szabályozható (csak gáz) bedobozolt ég. it kifejezetten a konvekciós kemencék és szárítók meleglevég. -el. állítására tervezték.

Az FD-C sorozatú ég. k f. ként a közvetlen tüzelés. alkalmazásokhoz megfelel. ek és közvetlenül a szárító, a kemence vagy a folyamat léghevít. csatornájának a falára szerelhet. k, a folyamat légáramlásával párhuzamosan vagy azzal 90°-t bezáróan m. ködtetve.

Az FD-C sorozatú ég. knél a lánghossz rövid, ami fontos az ipari kemencék kialakításánál. A bels. ég. tölcsérben az égési leveg. és a gáz fokozatos keverése garantálja az egyenletes égést a kemencék/szárítók légáramának széles tartományában.



Modell	Teljesítménytartomány
FD5-C (G96)	9-117 kW (30.000 400.000 Btu/h)
FD5-C (GM2)	9-220 kW (30.000 750.000 Btu/h)
FD10-C (GM2)	13-352 kW (45.000 1.200.000 Btu/h)
FD10-C (GM4)	13-440 kW (45.000 1.500.000 Btu/h)
FD15-C (GM4)	18-660 kW (60.000 2.250.000 Btu/h)
FD20-C (VGD)	22-880 kW (75.000 3.000.000 Btu/h)

Az ég. takarékra állítását a magas és alacsony gáztüzelési arány hányadosa határozza meg. A maximális takarékraállítási arány 40:1.

Jellemz. alkalmazás

- Termékkikészítés
 - El. készit. szárítók
 - Utókezel. kemencék a festékszáritáshoz
 - Szállítószalagos és szakaszos üzem. kemencék
- Textil- és szövetszárítók
- Rotációs formázógépek
- Élelmiszer-tartósítás
- Por- és gabonaszárítók

Az FD ég. k megfelelnek az EN 676 és EN 746 európai szabványoknak, bevezetékkelük és tesztelésük szállítás el. tt megtörtént.

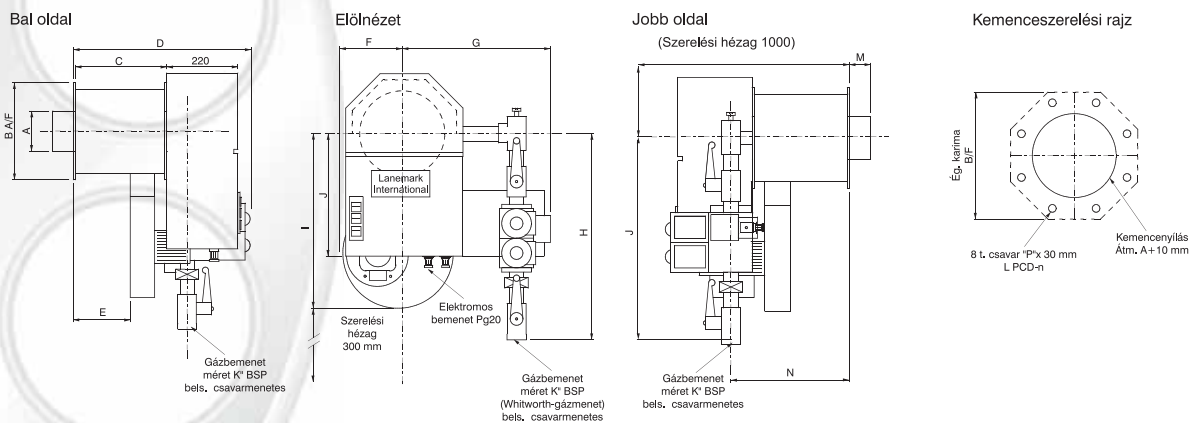
M. szakí leírás

A szabványos FD-C ég. egy ég. térb. l áll, ami tartalmazza az ég. véd. burkolatát, egy füstgáz-ventilátort, továbbá egy kézi beállítású fojtót, amit a füstgázventilátor és az ég. tér leveg. belépési karimája közé szerelnek, egy kompakt monoblokkos gáz-vezérm. vet és a szabályozódobozba szerelt gázég. - vezérlést.

A szabványos vezérl. egységek a következ. k: gázszabályzó, a gyújtótranszformátor és egy differenciállevég. nyomáskapcsoló. A két háromutas légszelep biztosítja a légnyomás kapcsoló biztonságos m. ködtetését mind nyitott, mind zárt állásban, mindaddig, míg az ég. ég, ezáltal lehet. vé téve a füstgáz ventilátornak a kemence/szárító f. keringet. ventilátoraitól független m. ködtetését.

	✓ Alapkiépítés	• Választási lehet. ség
F. t. anyagok	✓ Földgáz	• Propán
Vezérl. feszültségek	✓ 230 V	• 110 V
Égésileveg. -ventilátor villamosenergia-ellátása	✓ 400 V/3 ph/50 Hz	• 230 V/1 ph/50 Hz
Lángérzékel.	✓ Lángelektroda	• UV-letapogató
Védelem	✓ Ég. burkolat ✓ Vezérl. doboz	
H. teljesítmény-szabályozási lehet. ségek	✓ Be/Ki vagy ✓ Magas/Alacsony	• Modulációs (csak gáz) vagy háromvezet. s szelepállás-szabályozás (24/110/230 V) vagy 4-20 mA vagy 0-10 V DC

FD-C ÉG. K



	A	B	C	D	E	F	G	H	I	J	K BPS Bels. csavarmenet	L	M	N	P Metrikus t. csavar	Nettó súly kg	Teljes súly kg
FD5-C 9-117 kW	150	230	200	370	100	220	360	360	400	340	¾	225	50	280	8	29	41
FD5-C 9-220 kW	150	230	200	430	100	220	360	470	400	340	1	225	50	280	8	32	42
FD10-C 13-352 kW	190	280	250	500	110	240	390	470	450	340	1	268	50	310	8	43	53
FD10-C 13-440 kW	190	280	250	500	110	240	390	500	450	340	1½	268	50	310	8	45	55
FD15-C 18-660 kW	240	340	300	560	150	240	390	500	500	370	1½	330	50	400	10	52	62
FD20-C 22-880 kW	280	390	350	780	170	250	550	1100	560	420	2	380	50	470	10	101	112

Minden méret milliméterben van megadva, kivéve, ahol meghatározott.

LANEMARK
BurnerCare

Minden FD ég. a Lanemark's BurnerCare vev. támogatását élvezi. A BurnerCare szolgálat magában foglalja a rendszer üzembe helyezését/indítását, az alkatrészellátást és a rendszer oktatását. A BurnerCare egy szerz. éves szerelési tervet bocsát rendelkezésre és a gyors reagálással biztosítják világszerte a Lanemark berendezések folyamatos és megbízható m. működését.

További ég. termékek (Lásd az egyéni Adatlapokat részletes információkért.)

Az FD-C ég. kínálat csak egy a Lanemark International Ltd. által gyártott mesterséges léghuzamú ég. k sorozatából. Kaphatók még a TX típusú kis átmér. j. , folyadékba merül. h. cserél. s tartályf. t. rendszerek is. A TX termékskálát a folyamatokban részt vev. folyadékok melegítésére tervezték: minden rendszer egy ég. b. l, a hozzá tartozó vezérlésh. l, a bemenül. h. cserél. cs. b. l és a füstgázventilátorból áll. A f. t. anyag f. t. értékét. l függ. en a 80%-nál nagyobb hatásfok azonnal elérhet. a legtöbb alkalmazásnál. A TRX típusú ég. k a TX sorozat bedobozolt változatai és ideálisak a kisüzemi alkalmazásokhoz.

Minden illusztráció csak tájékoztató célokat szolgál. A folyamatos fejlesztések miatt a Lanemark International Limited fenntartja a leírások változtatásának jogát el. zetes értesítés nélkül.



HENNLICH

HENNLICH IPARTECHNIKA KFT.

H-6000 Kecskemét-Kadafalva, Heliport-Reptér

Tel./fax: 06-76/470-417

E-mail: hennlich@hennlich.hu

www.hennlich.hu

LANEMARK
INTERNATIONAL