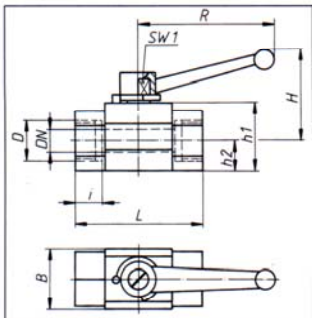


MNG

Messing-Kugelhahn mit Gewindeanschluß

Brass ball valve with threaded ports

Robinet laiton à boisseau sphérique, raccords mâles ou femelles



Bestell-Nr. und Typ bitte angeben.

Please quote order-no. and typ.

Mentionner référence et type s.v.p.

Typ 1
Typ 2

MNG V025.104/...

- Mit DIN-DVGW-Anerkennung für Gas (siehe Seite 106-107).
- Der Schaltgriff gehört zum Lieferumfang.
- Bei Kugelhähnen mit Dichtungen aus Teflon werden im Normalfall O-Ringe aus Viton eingebaut.
- Sonderausführungen auf Anfrage.

● With DIN DVGW (DIN standard of the German association of gas and water specialists Deutscher Verein der Gas- und Wasserfachmänner) acceptance for gas (cf. p. 106-107).

- The handle is included.
- Ball valves with teflon seals are normally delivered with viton O-rings.
- Special designs upon request.

● Avec le contrôle pour gaz DIN DVGW (norme DIN, par l'association allemande des spécialistes du gaz et de l'eau Deutscher Verein der Gas- und Wasserfachmänner) (voir p. 106-107).


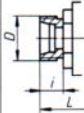
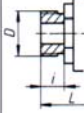

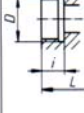
- La manette est comprise dans la livraison.
- Les robinets à boisseau sphérique avec joints teflon, sont prévus normalement avec joints torique en viton.
- Exécutions spéciales sur demande.

	PN bar	DN mm	Normalausführungen Standard versions Exécutions standards	
			Typ 1	Typ 2
Gehäuse Body Corps	25	4-25	Messing Brass Laiton	Messing Brass Laiton
Kugel Ball Bille	25	4-25	Messing Brass Laiton	Messing, hartverchromt Brass, hard chromed Laiton, chromé dur
Dichtungen Seals Joints	25	4-25	Perbunan	Teflon

**Volldurchgang/
Reduzierter Durchgang**
DN 4-25
PN 25

**Full bore/
Reduced bore**
DN 4-25
PN 25

**Passage intégral/
Passage réduit**
DN 4-25
PN 25

Anschlußart Type of connection Type de raccordement	DN	LW	Rohr AD pipe OD ø ext. du tube	PN	D	i	L	B	h ₁	h ₂	H	R	SW1	Gew. kg Weight kg Poids kg	Bestell-Nr. Order-No. Référence
1 Für Rohrverschraubung mit Kugelbuchse, DIN 7601  For compression fitting, with ball-type nipple, DIN 7601 Pour raccord avec cône, DIN 7601	4	4	-	25	M 12 x 1,5	9	52	24	28	12	38	55	7	0,2	MNG V 025.104
	6	6	-	25	M 14 x 1,5	9	52	24	28	12	38	55	7	0,2	MNG V 025.106
	8	8	-	25	M 16 x 1,5	10	55	24	28	12	38	55	7	0,2	MNG V 025.108
	10	8	-	25	M 18 x 1,5	10	55	24	28	12	38	55	7	0,2	MNG R 025.110
	12	12	-	25	M 22 x 1,5	11	67	33	36	16	43	75	7	0,3	MNG V 025.112
	16	12	-	25	M 26 x 1,5	11	67	33	36	16	43	75	7	0,4	MNG R 025.116
	20	20	-	25	M 30 x 1,5	11	74	42	46	21	49	100	10	0,7	MNG V 025.120
2 Für Rohrverschraubung leichte Reihe, DIN 2353  For compression fitting, light series, DIN 2353 Pour raccord avec cône DIN 2353, série légère	4	4	6	25	M 12 x 1,5	9	52	24	28	12	38	55	7	0,2	MNG V 025.204
	6	6	8	25	M 14 x 1,5	9	52	24	28	12	38	55	7	0,2	MNG V 025.206
	8	8	10	25	M 16 x 1,5	10	55	24	28	12	38	55	7	0,2	MNG V 025.208
	10	8	12	25	M 18 x 1,5	10	55	24	28	12	38	55	7	0,2	MNG R 025.210
	12	12	15	25	M 22 x 1,5	11	67	33	36	16	43	75	7	0,3	MNG V 025.212
	16	12	18	25	M 26 x 1,5	11	67	33	36	16	43	75	7	0,4	MNG R 025.216
	20	20	22	25	M 30 x 2	12,5	78	42	46	21	49	100	10	0,7	MNG V 025.220
25	20	28	25	M 36 x 2	12,5	78	42	46	21	49	100	10	0,8	MNG R 025.225	
4 Flachdichtend, metrisches Außengewinde, DIN 13  Flat sealing metric male thread, DIN 13 Filet métrique mâle avec étanchéité, DIN 13	4	4	-	25	M 12 x 1,5	9	52	24	28	12	38	55	7	0,2	MNG V 025.404
	6	6	-	25	M 14 x 1,5	9	52	24	28	12	38	55	7	0,2	MNG V 025.406
	8	8	-	25	M 16 x 1,5	10	55	24	28	12	38	55	7	0,2	MNG V 025.408
	10	8	-	25	M 18 x 1,5	10	55	24	28	12	38	55	7	0,2	MNG R 025.410
	12	12	-	25	M 22 x 1,5	11	67	33	36	16	43	75	7	0,3	MNG V 025.412
	16	12	-	25	M 26 x 1,5	11	67	33	36	16	43	75	7	0,4	MNG R 025.416
	20	20	-	25	M 30 x 1,5	11	74	42	46	21	49	100	10	0,7	MNG V 025.420
5 Flachdichtend, Rohraußengewinde, DIN ISO 228/1  Flat sealing BSP male thread, DIN ISO 228/1 Filet whitworth mâle avec étanchéité, DIN ISO 228/1	4	4	-	25	G 1/8 A	9	52	24	28	12	38	55	7	0,2	MNG V 025.504
	6	6	-	25	G 1/4 A	9	52	24	28	12	38	55	7	0,2	MNG V 025.506
	8	8	-	25	G 3/8 A	10	55	24	28	12	38	55	7	0,2	MNG V 025.508
	10	8	-	25	G 1/2 A	11	57	24	28	12	38	55	7	0,2	MNG R 025.510
	12	12	-	25	G 3/4 A	11	67	33	36	16	43	75	7	0,3	MNG V 025.512
	16	12	-	25	G 1 A	11	67	33	36	16	43	75	7	0,4	MNG R 025.516
	20	20	-	25	G 1 A	13,5	80	42	46	21	49	100	10	0,7	MNG V 025.520
7 Rohrringgewinde, DIN ISO 228/1  BSP female thread, DIN ISO 228/1 Taraudage, whitworth DIN ISO 228/1	4	4	-	25	G 1/8	10	53	24	28	12	38	55	7	0,2	MNG V 025.704
	6	6	-	25	G 1/4	10	53	24	28	12	38	55	7	0,2	MNG V 025.706
	8	8	-	25	G 3/8	11	55	24	28	12	38	55	7	0,2	MNG V 025.708
	10	8	-	25	G 3/8	11	55	24	28	12	38	55	7	0,2	MNG R 025.710
	12	12	-	25	G 1/2	13	67	33	36	16	43	75	7	0,3	MNG V 025.712
	16	12	-	25	G 1/2	13	67	33	36	16	43	75	7	0,3	MNG R 025.716
	20	20	-	25	G 3/4	14	78	42	46	21	49	100	10	0,7	MNG V 025.720
25	20	-	25	G 1	19	90	42	46	21	49	100	10	0,8	MNG R 025.725	