

MKG

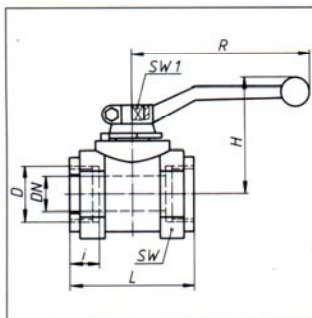
Kugelhahn mit Gewindeanschluß
 Ball valve with threaded ports
 Robinet à boisseau sphérique, raccords mâles ou femelles



DN 32-50



DN 65-100



- Mit DIN-DVGW-Anerkennung für Gas (s. S. 106-107), gilt nicht für Gehäuse-Werkstoff Grauguß.
- Der Schaltgriff gehört zum Lieferumfang.
- Bei Kugelhähnen mit Dichtungen aus Teflon werden im Normalfall O-Ringe aus Viton eingebaut.
- Sonderausführungen auf Anfrage.
- With DIN approval of DVGW (= German Association of Gas and Water Experts) for gas (cf. p. 106-107), not applied to body-material: grey cast iron.
- The handle is included.
- Ball valves with teflon seals are normally delivered with viton O-rings.
- Special designs upon request.

- Avec certification DIN par DVGW (= Association allemande des experts du gaz et de l'eau) pour gaz (v. p. 106-107), non à appliquer pour la corps-matière: fonte grise.
- La manette est comprise dans la livraison.
- Les robinets à boisseau sphérique avec joints teflon, sont prévus normalement avec joints torique en viton.
- Exécutions spéciales sur demande.

Auch lieferbar mit TÜV-Bauteil-Kennzeichen.
 Also available with TÜV piece part mark.
 Aussi livrable avec marquage composant TÜV.

Bestell-Nr. und Typ bitte angeben.
 Please quote order-no. and typ.
 Mentionner référence et type s.v.p.

Typ 1
 Typ 2





MKG V025.232/...

	PN bar	DN mm	Normalausführungen Standard versions Exécutions standards	
			Typ 1	Typ 2
Gehäuse Body Corps	16-25	32-100	Grauguß Grey cast iron Fonte grise	Grauguß Grey cast iron Fonte grise
	40	32-50	Sphäroguß Spheroidal graphite cast iron Fonte graphitée	Sphäroguß Spheroidal graphite cast iron Fonte graphitée
			Stahl Steel Acier	Stahl Steel Acier
	100-160	32-50	Stahl Steel Acier	Stahl Steel Acier
		315	32-50	Stahl Steel Acier
Kugel Ball Bille	25-40	32-50	Messing Brass Laiton	Stahl, hartverchromt Steel, hard chromed Acier, chromé dur
	16-40	65-100	Grauguß, hartverchromt Grey cast iron, hard chromed Fonte grise, chromé dur	Grauguß, hartverchromt Grey cast iron, hard chromed Fonte grise, chromé dur
			Stahl, hartverchromt Steel, hard chromed Acier, chromé dur	Stahl, hartverchromt Steel, hard chromed Acier, chromé dur
	100-160	32-50	Stahl, hartverchromt Steel, hard chromed Acier, chromé dur	Stahl, hartverchromt Steel, hard chromed Acier, chromé dur
Dichtungen Seals Joints	16-25	32-100	Perbunan	Teflon
	40	32-50	Perbunan mit Stahlring Perbunan with steel ring Perbunan avec bague acier	Teflon
		65-100	Perbunan	Teflon
100-160	32-50	Polyamid	Teflon	
	315	32-50	Delrin	-

Volldurchgang
Baulänge DIN 3202 V1, M3
DN 32-100
PN 16-315

Full bore
Length, face-to-face DIN 3202 V1, M3
DN 32-100
PN 16-315

Passage intégral
Longueur hors tout DIN 3202 V1, M3
DN 32-100
PN 16-315

Anschlußart Type of connection Type de raccordement	DN	Rohr AD pipe OD ø ext. du tube	PN		D	i	L	SW	H	R	SW1	Gew. kg Weight kg Poids kg	Bestell-Nr. Order-No. Référence	
			Per- bunan Poly- amid Delrin	Teflon										
2 Für Rohrverschraubung leichte Reihe, DIN 2353  For compression fitting, light series, DIN 2353 <i>Pour raccord avec cône DIN 2353, série légère</i>	32	35	25	25	M 45x2	16	145	70	110	205	16	3,0	MKG V 025.232	
	32	35	40	40	M 45x2	16	145	70	110	205	16	3,0	MKG V 040.232	
	32	35	100*	100	M 45x2	16	145	70	110	205	16	3,5	MKG V 100.232	
	40	42	25	25	M 52x2	16	150	80	115	205	16	3,7	MKG V 025.240	
	40	42	40	40	M 52x2	16	150	80	115	205	16	3,7	MKG V 040.240	
	40	42	100*	100	M 52x2	16	150	80	120	300	16	4,5	MKG V 100.240	
	3 Für Rohrverschraubung schwere Reihe, DIN 2353  For compression fitting, heavy series, DIN 2353 <i>Pour raccord avec cône DIN 2353, série lourde</i>	32	38	25	25	M 52x2	22	145	70	110	205	16	3,0	MKG V 025.332
		32	38	40	40	M 52x2	22	145	70	110	205	16	3,0	MKG V 040.332
		32	38	160	100	M 52x2	22	145	70	110	205	16	3,5	MKG V 160.332
		32	38	250*	-	M 52x2	22	145	70	115	300	16	3,5	MKG V 250.332
		32	38	250*	-	M 52x2	22	145	70	115	300	16	3,5	MKG V 250.332
	7 Rohringengewinde, DIN ISO 228/1  BSP female thread, DIN ISO 228/1 <i>Taraudage, whitworth DIN ISO 228/1</i>	32	-	25	25	G 1 1/4	21	110	70	110	205	16	2,5	MKG V 025.732
32		-	40	40	G 1 1/4	21	110	70	110	205	16	2,5	MKG V 040.732	
32		-	160	100	G 1 1/4	21	110	70	110	205	16	3,0	MKG V 160.732	
32		-	315	-	G 1 1/4	21	110	70	115	300	16	3,0	MKG V 315.732	
40		-	25	25	G 1 1/2	23	120	80	115	205	16	3,2	MKG V 025.740	
40		-	40	40	G 1 1/2	23	120	80	115	205	16	3,2	MKG V 040.740	
40		-	160	100	G 1 1/2	23	120	80	120	300	16	4,0	MKG V 160.740	
40		-	315	-	G 1 1/2	23	120	80	120	300	16	4,0	MKG V 315.740	
50		-	25	25	G 2	24	140	100	125	205	16	5,2	MKG V 025.750	
50		-	40	40	G 2	24	140	100	125	205	16	5,2	MKG V 040.750	
50		-	160	100	G 2	24	140	100	130	300	16	6,0	MKG V 160.750	
50		-	315	-	G 2	24	140	100	130	300	16	6,0	MKG V 315.750	
65		-	16	16	G 2 1/2	25	185	-	155	300	16	11,5	MKG V 016.765	
65		-	40	40	G 2 1/2	25	185	-	155	300	16	11,5	MKG V 040.765	
80		-	16	16	G 3	28	205	-	160	350	22	18,0	MKG V 016.780	
80		-	40	40	G 3	28	205	-	160	350	22	18,0	MKG V 040.780	
100		-	16	16	G 4	33	240	-	175	350	22	23,5	MKG V 016.100	
100		-	40	40	G 4	33	240	-	175	350	22	23,5	MKG V 040.100	
8 NPT-Innengewinde, ANSI/ASME B 1.20.1  NPT female thread, ANSI/ASME B 1.20.1 <i>Taraudage NPT, ANSI/ASME B 1.20.1</i>		32	-	25	25	NPT 1 1/4	21	110	70	110	205	16	2,5	MKG V 025.832
		32	-	40	40	NPT 1 1/4	21	110	70	110	205	16	2,5	MKG V 040.832
	32	-	160	100	NPT 1 1/4	21	110	70	110	205	16	3,0	MKG V 160.832	
	32	-	315	-	NPT 1 1/4	21	110	70	115	300	16	3,0	MKG V 315.832	
	40	-	25	25	NPT 1 1/2	23	120	80	115	205	16	3,2	MKG V 025.840	
	40	-	40	40	NPT 1 1/2	23	120	80	115	205	16	3,2	MKG V 040.840	
	40	-	160	100	NPT 1 1/2	23	120	80	120	300	16	4,0	MKG V 160.840	
	40	-	315	-	NPT 1 1/2	23	120	80	120	300	16	4,0	MKG V 315.840	
	50	-	25	25	NPT 2	24	140	100	125	205	16	5,2	MKG V 025.850	
	50	-	40	40	NPT 2	24	140	100	125	205	16	5,2	MKG V 040.850	
	50	-	160	100	NPT 2	24	140	100	130	300	16	6,0	MKG V 160.850	
	50	-	315	-	NPT 2	24	140	100	130	300	16	6,0	MKG V 315.850	

* **Druckstufe der Rohrverschraubung.**
 Do not exceed nominal pipe pressure. *Veillez vous reporter à la pression nominale du tube.*