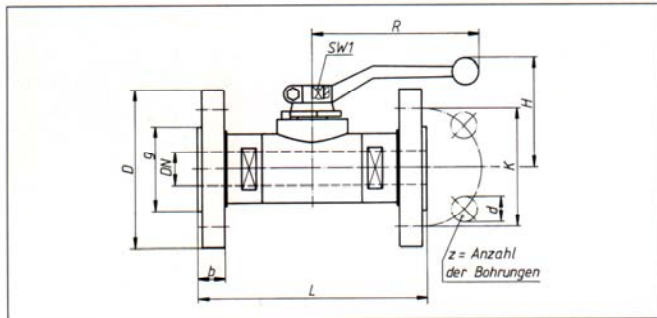
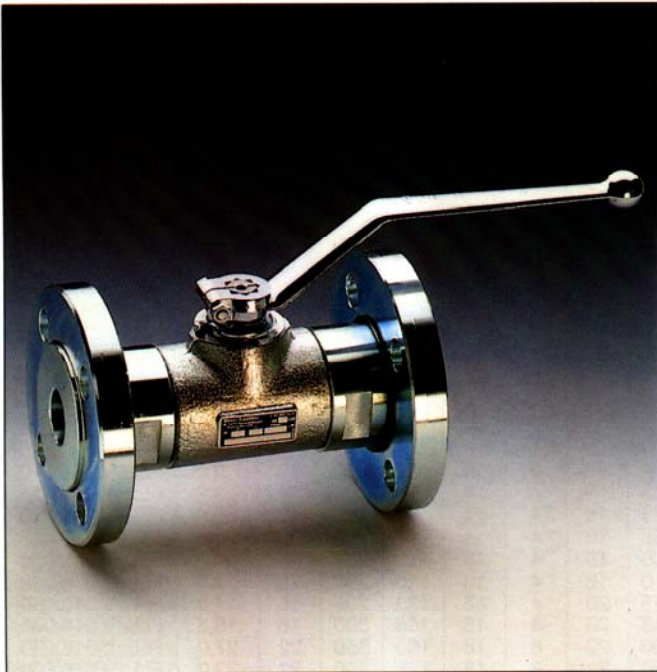


FDL

Kugelhahn mit Flanschanschluß, drehbare Flansche
 Ball valve with flanged connections, rotating flanges
Robinet à boisseau sphérique à raccordement à brides, bride tournante



- Mit DIN-DVGW-Anerkennung für Gas (siehe Seite 106-107).
- Der Schaltgriff gehört zum Lieferumfang.
- Bei Kugelhähnen mit Dichtungen aus Teflon werden im Normalfall O-Ringe aus Viton eingebaut.
- Sonderausführungen auf Anfrage.
- With DIN DVGW (DIN standard of the German association of gas and water specialists Deutscher Verein der Gas- und Wasserfachmänner) acceptance for gas (cf. p. 106-107).
- The handle is included.
- Ball valves with teflon seals are normally delivered with viton O-rings.
- Special designs upon request.

- Avec le contrôle pour gaz DIN DVGW (norme DIN, par l'association allemande des spécialistes du gaz et de l'eau Deutscher Verein der Gas- und Wasserfachmänner) (voir p. 106-107).
- La manette est comprise dans la livraison.
- Les robinets à boisseau sphérique avec joints teflon, sont prévus normalement avec joints torique en viton.
- Exécutions spéciales sur demande.

	PN bar	DN mm	Normalausführungen Standard versions Exécutions standards	
			Typ 1	Typ 2
Gehäuse Body Corps	10-250	10-25	Stahl Steel Acier	Stahl Steel Acier
Kugel Ball Bille	10-40	10-25	Messing Brass Laiton	Stahl, hartverchromt Steel, hard chromed Acier, chromé dur
	63-250		Stahl, hartverchromt Steel, hard chromed Acier, chromé dur	Stahl, hartverchromt Steel, hard chromed Acier, chromé dur
Dichtungen Seals Joints	10-25 40	10-25	Perbunan Perbunan mit Stahling Perbunan with steel ring Perbunan avec bague acier	Teflon Teflon
	63-250		Polyamid	Teflon

Bestell-Nr. und Typ bitte angeben.

Please quote order-no. and typ.

Mentionner référence et type s.v.p.

Typ 1
Typ 2

FDL V025.010 /...

Auch lieferbar mit TÜV-Bauteil-Kennzeichen.

Also available with TÜV piece part mark.

Aussi livrable avec marquage composant TÜV.

Volldurchgang
Baulänge DIN 3202 F 1 (F 17)
DN 10– 25
PN 10–250

Full bore
Length, face-to-face DIN 3202 F 1 (F 17)
DN 10– 25
PN 10–250

Passage intégral
Longueur hors tout DIN 3202 F 1 (F 17)
DN 10– 25
PN 10–250

Flanschschlußmaße DIN 2501 Blatt 1 Flange dimensions DIN 2501 page 1 Dimensions des brides DIN 2501 page 1	DN	PN		L	D	g	K	b	z	d	H	R	SW1	Gew. kg Weight kg Poids kg	Bestell-Nr. Order-No. Référence
		Per- bunan Poly- amid	Teflon												
PN 10–25 Glatte Dichtleiste* Flanged ends raised face* <i>A portée de joint*</i>	10	25	25	130	90	40	60	16	4	14	88	180	10	2,2	FDL V 025.010
	15	25	25	130	95	45	65	16	4	14	90	180	10	2,6	FDL V 025.015
	20	25	25	150	105	58	75	18	4	14	92	180	10	3,5	FDL V 025.020
	25	25	25	160	115	68	85	18	4	14	95	180	12	5,0	FDL V 025.025
PN 40 Glatte Dichtleiste* Flanged ends raised face* <i>A portée de joint*</i>	10	40	40	130	90	40	60	16	4	14	88	180	10	2,2	FDL V 040.010
	15	40	40	130	95	45	65	16	4	14	90	180	10	2,6	FDL V 040.015
	20	40	40	150	105	58	75	18	4	14	92	180	10	3,5	FDL V 040.020
	25	40	40	160	115	68	85	18	4	14	95	180	12	5,0	FDL V 040.025
PN 63–160 Glatte Dichtleiste* Flanged ends raised face* <i>A portée de joint*</i>	10	160	160	130	100	40	70	20	4	14	99	160	10	2,4	FDL V 160.010
	15	160	160	130	105	45	75	20	4	14	101	160	10	2,8	FDL V 160.015
	25	160	150	160	140	68	100	24	4	18	105	180	12	5,3	FDL V 160.025
PN 250 Glatte Dichtleiste* Flanged ends raised face* <i>A portée de joint*</i>	10	250	250	130	125	40	85	24	4	18	99	160	10	4,5	FDL V 250.010
	15	250	250	130	130	45	90	26	4	18	101	160	10	5,5	FDL V 250.015
	25	250	150	160	150	68	105	28	4	22	105	180	12	9,0	FDL V 250.025

*** Weitere Formen der Flansch-Dichtflächen auf Anfrage.**

* Further types of flange gasket facings on demand.

* Autres types de surfaces à garnitures d'étanchéité de brides sur demande.