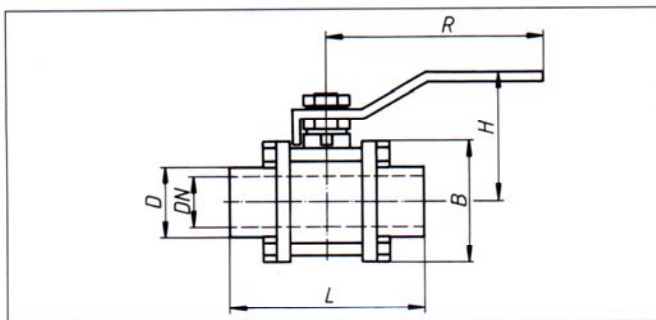




DN 10-50



DN 65-100



● Der Schaltgriff gehört zum Lieferumfang.

● Bei Kugelhähnen mit Dichtungen aus Teflon werden im Normalfall O-Ringe aus Viton eingebaut.

● Sonderausführungen auf Anfrage.

● The handle is included.

● Ball valves with teflon seals are normally delivered with viton O-rings.

● Special designs upon request.

● La manette est comprise dans la livraison.

● Les robinets à boisseau sphérique avec joints teflon, sont prévus normalement avec joints torique en viton.

● Exécutions spéciales sur demande.

	PN bar	DN mm	Normalausführung Standard version <i>Exécution standard</i>
Gehäuse Body Corps	25-40	10-100	Edelstahl 1.4581 Stainless steel <i>Acier inox</i>
Kugel Ball Bille	25-40	10-100	Edelstahl 1.4571 Stainless steel <i>Acier inox</i>
Dichtungen Seals Joints	25-40	10-100	Teflon

Volldurchgang/Reduzierter Durchgang
DN 10-100
PN 25- 40

Full bore/Reduced bore
DN 10-100
PN 25- 40

Passage intégral/Passage réduit
DN 10-100
PN 25- 40

Anschlußart Type of connection Type de raccordement	DN	LW	PN	D	L	B	H	R	Gew. kg Weight kg Poids kg	Bestell-Nr. Order-No. Référence
Anschweißenden DIN 3239 Teil 1 Welded ends DIN 3239 Part 1 <i>Embouts à souder</i> <i>DIN 3239 Partie 1</i>	10	10	40	17,2	70*	40	45	100	0,40	EDS V 040.010
	15	15	40	21,3	75*	42	55	100	0,45	EDS V 040.015
	20	20	40	26,9	90*	48	60	135	0,65	EDS V 040.020
	25	25	40	33,7	100*	58	65	135	1,05	EDS V 040.025
	32	32	40	42,4	110*	68	80	155	1,75	EDS V 040.032
	40	40	40	48,3	125*	80	85	155	2,50	EDS V 040.040
	50	50	40	60,3	150*	95	95	155	3,80	EDS V 040.050
	15	10	40	21,3	65	40	45	100	0,35	EDS R 040.015
	20	15	40	26,9	73	42	55	100	0,50	EDS R 040.020
	25	20	40	33,7	85	48	60	135	0,80	EDS R 040.025
	32	25	40	42,4	100	58	65	135	1,30	EDS R 040.032
	40	32	40	48,3	110	68	80	155	2,00	EDS R 040.040
	50	40	40	60,3	120	80	85	155	3,15	EDS R 040.050
	65	50	25	76,1	130	97	95	155	6,00	EDS R 025.065
	80	65	25	88,9	160	122	140	300	9,00	EDS R 025.080
	100	80	25	114,3	180	142	160	350	12,50	EDS R 025.100

* Baulänge DIN 3202 S 13.

Length, face-to-face DIN 3202 S 13. Longueur hors tout DIN 3202 S 13.