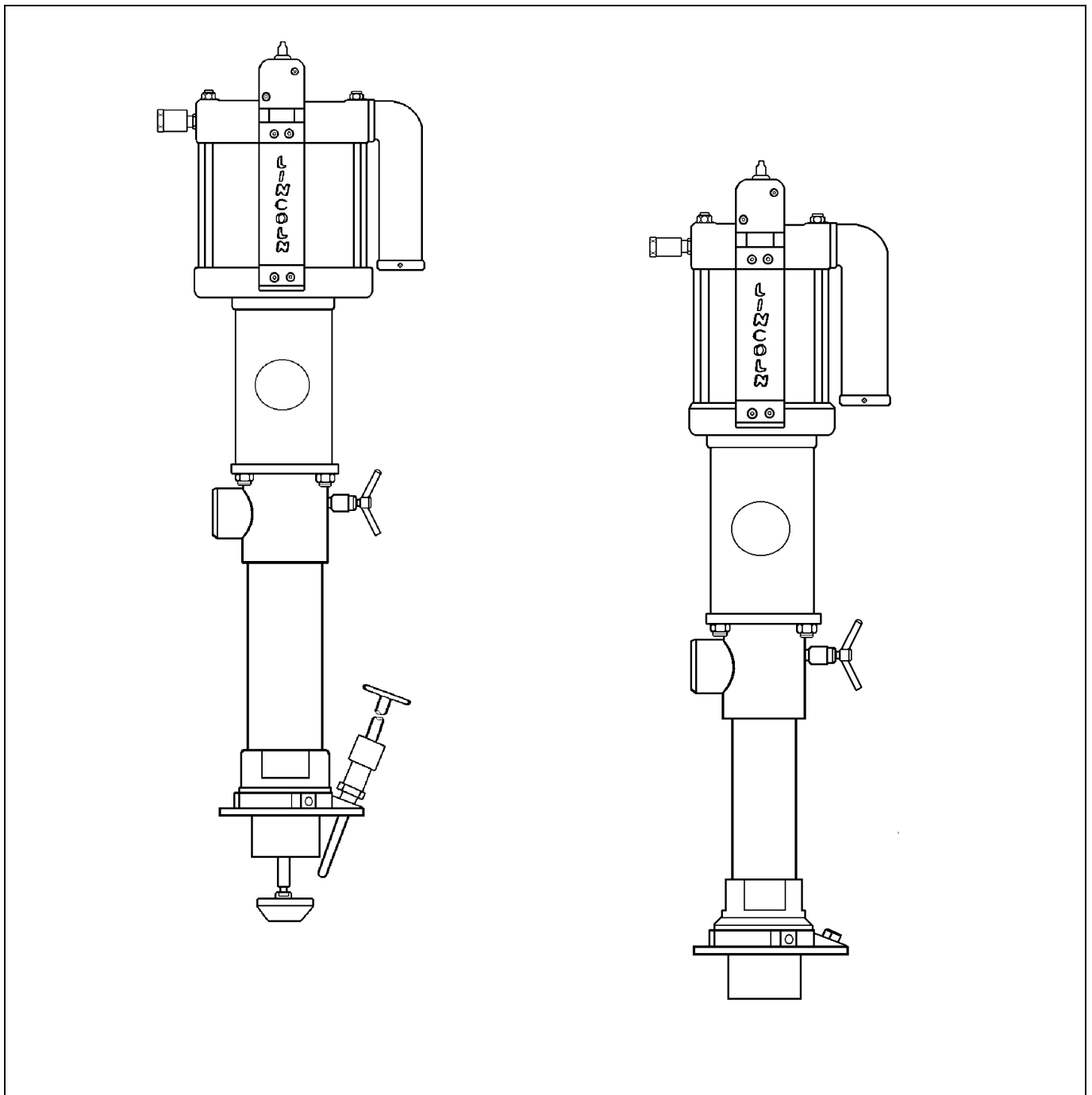
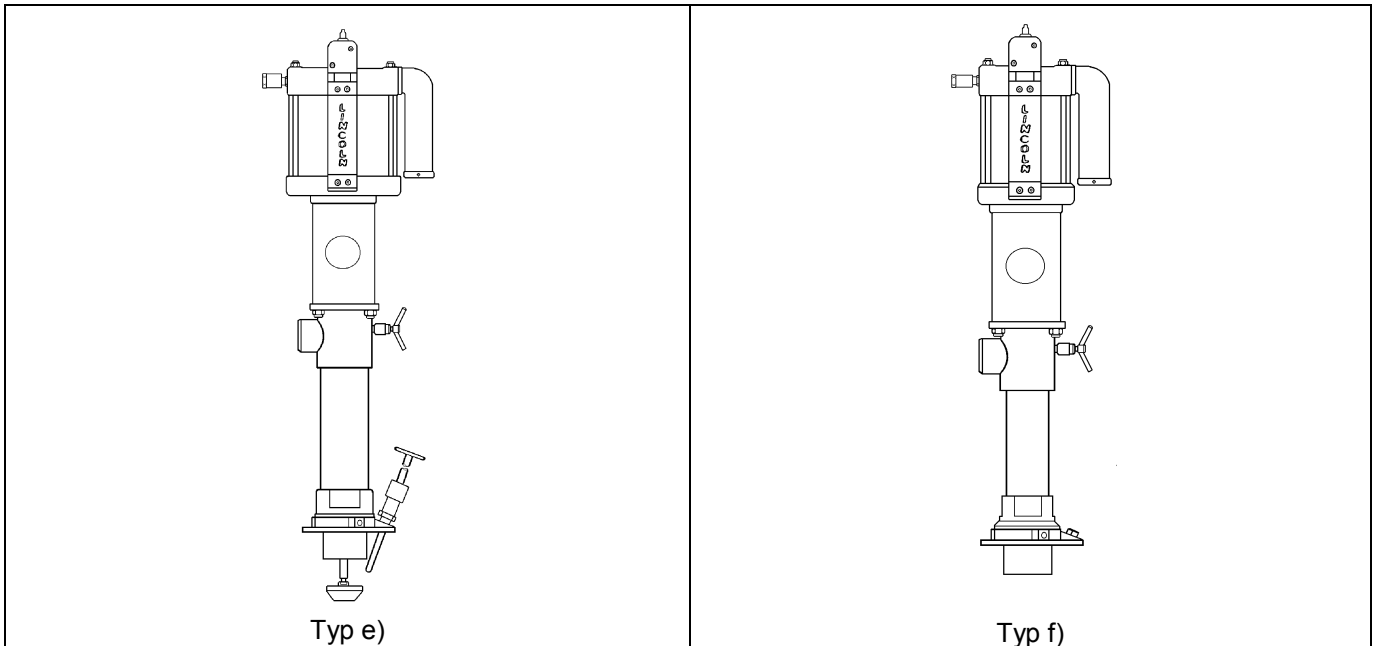


Katalog*Pile Driver III Pumpen, druckluftbetätigt**- Tabelle der Pumpenkombinationen -*



Pumpenübersicht-Tabelle

Kombinationen von Power Master III Luftmotoren & Pile Driver III Pumpenrohren

Luftmotor dto. mit <i>AirBrake</i>		Luftzyl. 3" ~ 76 mm ^Ø		Luftzyl. 4-1/4" ~ 108 mm ^Ø		Luftzyl. 6" ~ 152 mm ^Ø		Luftzyl. 8" ~ 203 mm ^Ø		Luftzyl. 10" ~ 254 mm ^Ø	
		Nr. 84803 -		Nr. 84804 Nr. 94804		Nr. 84806 Nr. 94806		Nr. 84808 Nr. 94808		Nr. 86810 Nr. 94810	
Pumpenrohr Sach-Nr./ (V _g / DH)		Pumpe		Pumpe		Pumpe		Pumpe		Pumpe	
		◆	(i)	◆	(i)	◆	(i)	◆	(i)	◆	(i)
		Sach-Nr.		Sach-Nr.		Sach-Nr.		Sach-Nr.		Sach-Nr.	
84900	360 cm ³	e	2374 (3:1)	2367 (7:1)	2352 (15:1)	2325 (25:1)	2342 (42:1)				
84901	278 cm ³	e	2372 (4:1)	2365 (10:1)	2350 (20:1)	2323 (35:1)	2355 (55:1)				
84902	196 cm ³	e	2371 (6:1)	2364 (12:1)	2349 (25:1)	2322 (45:1)	2375 (75:1)				
84921	721 cm ³	e	2318 (1,5:1)	2368 (3:1)	2353 (7:1)	2326 (13:1)	2320 (20:1)				
84904	295 cm ³	f	2373 (4:1)	2366 (8:1)	2351 (18:1)	2324 (30:1)	2345 (45:1)				
84922	754 cm ³	f	2329 (1,5:1)	2369 (3:1)	2354 (7:1)	2327 (13:1)	2321 (20:1)				
84923	1393 cm ³	f	2341 (1:1)	2370 (1,5:1)	2356 (3:1)	2328 (6:1)	2319 (10:1)				

(V_g / DH) = Fördervolumen pro Doppelhub (Auf- & Abwärtshub). Zulässige Hubfrequenz 70 DH/min

(i) = Druckübersetzungsverhältnis der Pumpe. Die Pumpen können mit 2 bis 7 bar Antriebsluftdruck gefahren werden.

Förderauslass bei allen Pumpenrohr-Modellen 1 1/2" NPTF Innengewinde.

❶ Pile Driver III Pumpenrohr-Ausführung:

e) Pile Driver III, Schöpfkolben-Typ

f) Pile Driver III, Tellerfußventil-Typ

◆ Die Sachnummern weisen die Pumpenmodelle mit Power Master III Luftmotor in der Standardausführung, ohne *AirBrake*, aus. Alle Pumpenmodelle, ausgenommen die Pumpen mit Antriebszylinder 3" (~ 76 mm^Ø), sind alternativ auch mit *AirBrake* Luftmotorausführung lieferbar.

Zur Beachtung:

Pumpe stets unter Angabe der Sachnummern von Luftmotor und Pumpenrohr ordern.

Sachnummern der Luftmotoren mit dem Zusatz **-E** beinhalten Luftmotor & Abdeckhaube #84723; Sachnummern ohne diesen Zusatz beinhalten den Luftmotor ohne Abdeckhaube (bauseitig beizustellen).

Hinweis:

Die Pumpen werden in ihren einzelnen Modulen (Luftmotor & Pumpenrohr) geliefert und sind bauseitig zu montieren. Auf Anforderung sind die Pumpen auch werkseitig montiert lieferbar.

Spezifikationen der Pumpen siehe unter Technische Daten in der Betriebsanleitung des betreffenden Modells.



Warnung

Luftmotoren nicht ohne Abdeckhaube betreiben.