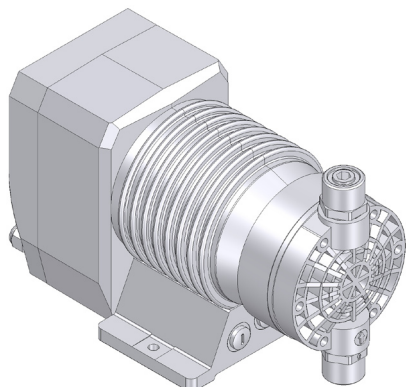
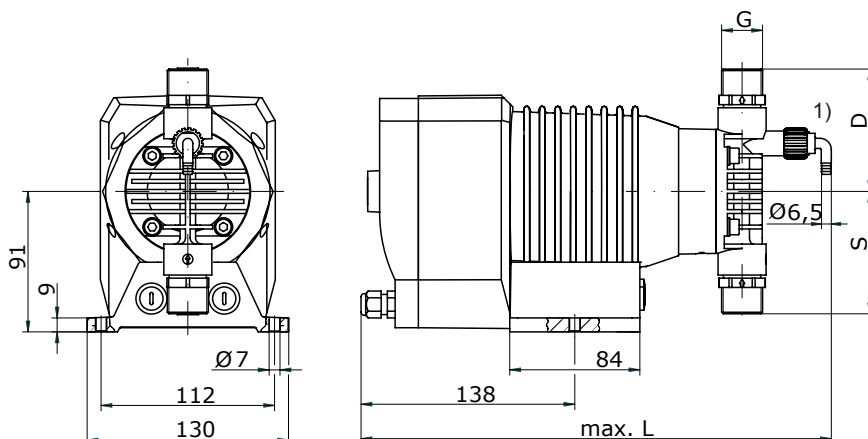




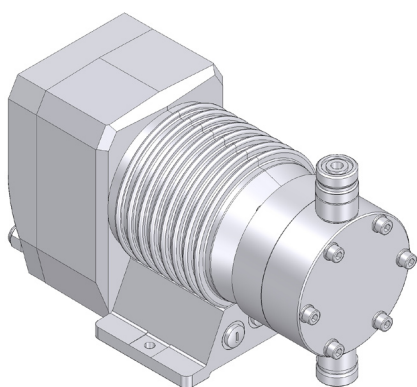
R 204.1 - ... e



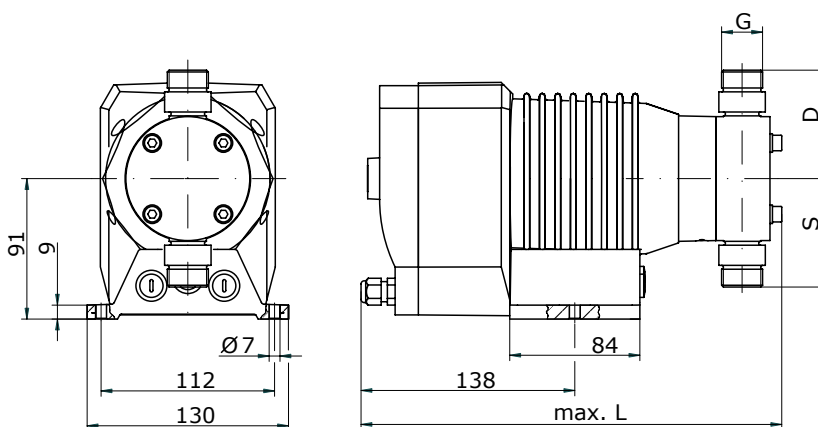
(Abbildung: R 204.1-25e ...-35e, ...-GFK)
(Illustration: R 204.1-25e ...-35e, ...-FRP)



(Abmessungen: R 204.1-1,2e ...-14e, ...-GFK)
(Dimensions: R 204.1-1,2e ...-14e, ...-FRP)



(Abbildung: R 204.1-25e ...-35e, PVC)
(Illustration: R 204.1-25e ...-35e, PVC)



(Abmessungen R 204.1-1,2e ...-14e, PVC)
(Dimensions R 204.1-1,2e ...-14e, PVC)

¹⁾ manuelles Entlüftungsventil nur bei R 204.1-1,2e ...-14e, ...-GFK

¹⁾ manual vent valve only by R 204.1-1,2 ...-14e, ...-FRP

Abmessungen / Dimensions

Typ Type	G	L	S		D	
			Standard-Ventile / -valves PVC	... - GFK ... - FRP	Standard-Ventile / -valves PVC	... - GFK ... - FRP
R 204.1 - 1,2 e	G 3/4	304	70	80	70	80
R 204.1 - 2,4 e	G 3/4	304	70	80	70	80
R 204.1 - 6,0 e	G 3/4	304	70	80	70	80
R 204.1 - 7,0 e	G 3/4	304	70	80	70	80
R 204.1 - 10 e	G 3/4	304	70	80	70	80
R 204.1 - 14 e	G 3/4	304	70	80	70	80
R 204.1 - 25 e	G 3/4	290	78	75	85	75
R 204.1 - 30 e	G 3/4	290	78	75	85	75
R 204.1 - 35 e	G 3/4	290	78	75	85	75



Technische Daten / Technical Data
Pumpendaten / Pump data

Typ Type	Höchstzulässiger Druck im Austritt der Pumpe Maximum permissible pressure at outlet of pump	Nennförderstrom Nominal capacity		Saughöhe ³⁾ Suction height ³⁾	zulässiger Druck im Eintritt der Pumpe permissible pressure at inlet of pump	Ein- / Austrittsnennweite Inlet- / Outlet nominal size	Nennhubfrequenz Nominal stroke frequency	Nennspannung Nominal voltage	Frequenz Frequency	Gewicht ⁴⁾ Weight ⁴⁾
		bei / at p_2 max.	l/h							
	p_2 max. bar	50 / 60 Hz		max. mWS	min./max. bar	DN	50 Hz 1/min	V	Hz	ca. approx. kg
R 204.1 - 1,2 e	10	0-1,2 ¹⁾	0-0,13	3	-0,3/0	5	150	100-240	50/60	3,1
R 204.1 - 2,4 e	10	0-2,4 ¹⁾	0-0,27	3	-0,3/0	5	150	100-240	50/60	4,1
R 204.1 - 6,0 e	6	0-6,0 ²⁾	0-0,67	3	-0,3/0	5	150	100-240	50/60	4,1
R 204.1 - 7,0 e	10	0-7,0 ²⁾	0-0,78	3	-0,3/0	5	150	100-240	50/60	4,8
R 204.1 - 10 e	6	0-10 ²⁾	0-1,11	3	-0,3/0	5	150	100-240	50/60	4,8
R 204.1 - 14 e	3	0-14 ²⁾	0-1,56	3	-0,3/0	5	150	100-240	50/60	4,1
R 204.1 - 25 e	3	0-25 ²⁾	0-2,78	3	-0,3/0	10	150	100-240	50/60	5,1
R 204.1 - 30 e	2,5	0-30 ²⁾	0-3,33	3	-0,3/0	10	150	100-240	50/60	5,1
R 204.1 - 35 e	1,5	0-35 ²⁾	0-3,89	3	-0,3/0	10	150	100-240	50/60	5,1

¹⁾ Linearer Dosierbereich zwischen 30 und 100% der Hublänge

²⁾ Linearer Dosierbereich zwischen 20 und 100% der Hublänge

³⁾ Erreichbare Saughöhe bei wasserähnlichen Medien und gefüllter Saugleitung

⁴⁾ Standard-Ausführung

¹⁾ Linear dosing range at a stroke length between 30% and 100%

²⁾ Linear dosing range at a stroke length between 20% and 100%

³⁾ Achievable height with media similar to water and filled suction line

⁴⁾ Standard execution



Funktionen + Betriebsarten

- Impulsbetrieb (1/1)
- Analogbetrieb (4-20 mA)
- Extern STOP
- 3 LEDs für Statusanzeige
- 2 Tastenbedienung
- 2 digitale Eingänge (SPS od. Kontaktsignal)
- 1 analoger Eingang
- 2-stufige Niveauüberwachung
- Manueller Betrieb
- Manuelle Hubfrequenzverstellung (4-stufig; 100%, 50%, 25% und 10%)

Functions + Mode selections

- Pulse operation (1/1)
- Analogue operation (4-20 mA)
- External STOP
- 3 LEDs for status indication
- 2 key operation
- 2 digital input (PLC or contact signal)
- 1 analogue input
- 2-stage level monitoring
- Manual operation
- Manual stroke frequency adjustment (4-stage; 100%, 50%, 25% and 10%)



R 204.1 - ... e

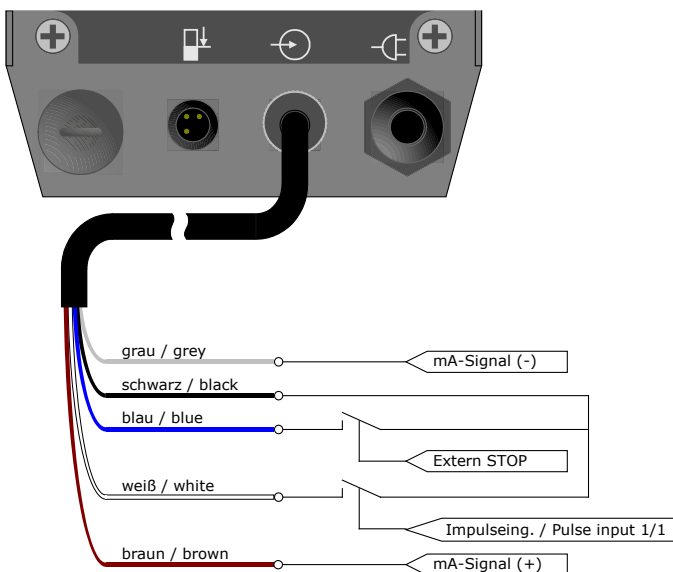
Elektrische Anschlussdaten Electrical connecting data

Typ Type	Spannung Voltage 50/60 Hz	Anschlussleitung Connecting lead	Empfohlene Absicherung Recommended fuse
R 204.1 - ...e	100 – 240 V	Länge ca. 2 m mit Schukostecker Length approx. 2 m with Euro-plug	C2A Sicherungsautomat Circuit breaker

Elektrische Schnittstellen Electrical interfaces

Belegung des optional erhältlichen 5-poligen Steuerkabels. Digitale Eingänge per SPS oder Kontaktsignal ansteuerbar.
Assignment of the optionally available 5-pole control cable. Digital inputs are controllable by PLC or contact signal.

Aderfarbe Strand color	Funktion Function	Beschreibung Designation
braun brown	Analogeingang (+) Analog input (+)	4-20 mA, Eingangsimpedanz <100 Ω 4-20 mA, Input impedance <100 Ω
weiß white	Impulseingang Pulse input	5 - 30 V DC, minimale Impulslänge 50 ms 5 - 30 V DC, minimum impulse length 50 ms
schwarz black	Signal +	5 V DC, max. 100 mA
blau blue	Extern STOP - Eingang Extern STOP - Input	max. 30 V DC, 50 mA
grau grey	Masse Ground	



Betriebsarten Operating modes

Impulsbetrieb Pulse operation	Manuell Manual
Impulsbetrieb mit Extern STOP Pulse operation with Extern STOP	
Analogbetrieb 4-20 mA Anlog operation 4-20 mA	
Analogbetrieb 4-20 mA mit Extern STOP Analog operation 4-20 mA with Extern STOP	

Bzgl. der elektromagnetischen Verträglichkeit wurden die harmonisierten Normen DIN EN 61000-6-2 und DIN EN 61000-6-3 angewandt.
Regarding the electromagnetic compatibility the harmonized standards DIN EN 61000-6-2 and DIN EN 61000-6-3 were applied.